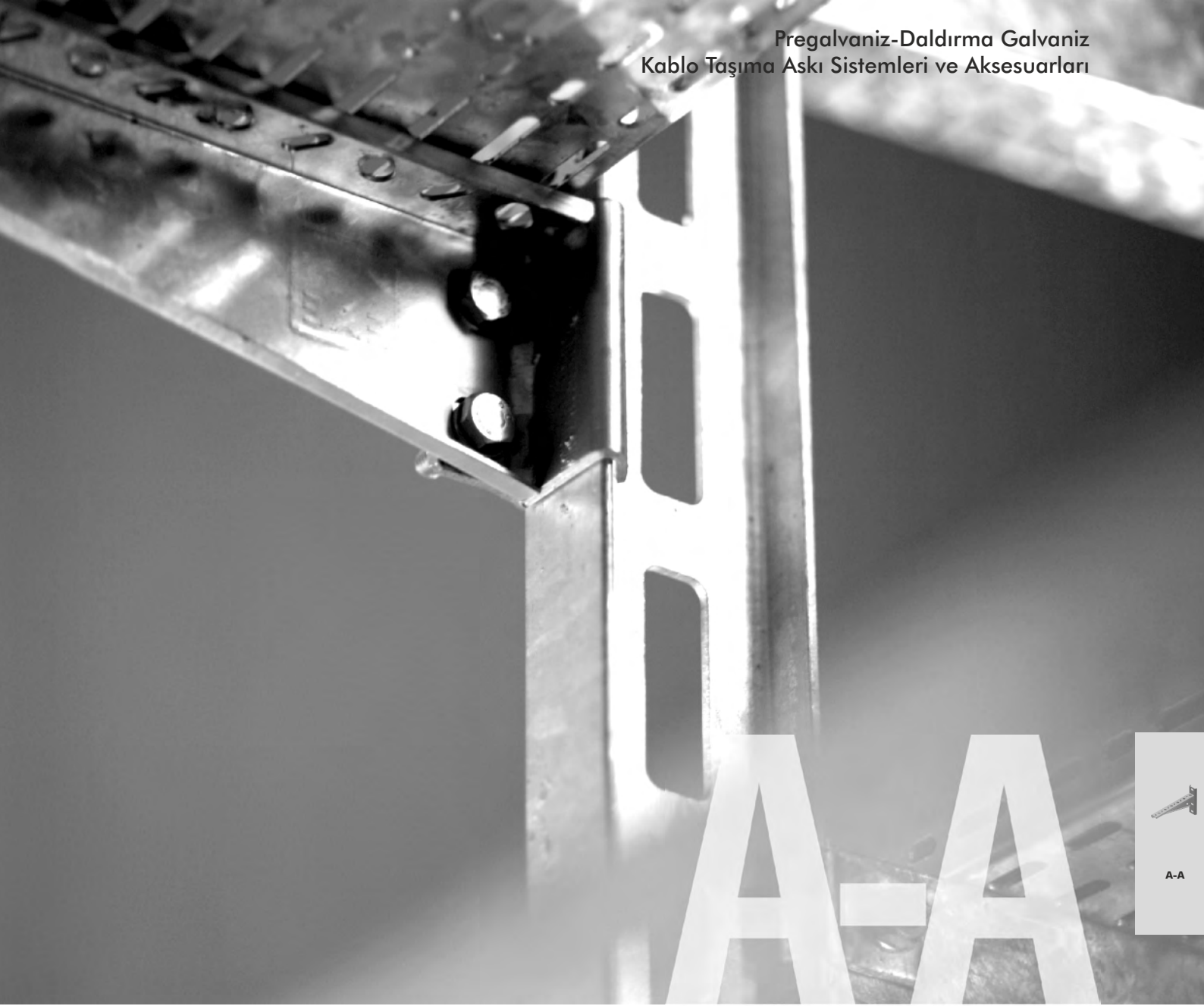


# E-LINE A-A

ASKI-AKSESUAR SİSTEMLERİ



Pregalvaniz-Daldırma Galvaniz  
Kablo Taşıma Askı Sistemleri ve Aksesuarları



# A-A



A-A





## İÇİNDEKİLER

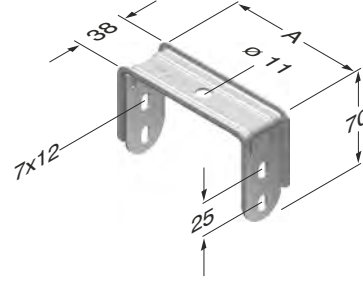
2-5	Tij Sistemli Kanal Taşıyıcılar (PREGALVANİZ-DALDIRMA GALVANİZ)
6	Ağır Hizmet Tipi Taşıyıcılar (DALDIRMA GALVANİZ)
7	Tij Sistemli Kanal Taşıyıcılar (PREGALVANİZ)
8	Binrak Kanallar ve Montaj Elemanları (PREGALVANİZ-DALDIRMA GALVANİZ)
9	Ağır Hizmet Tipi Kanal Taşıyıcılar (DALDIRMA GALVANİZ)
10-11	Üniversal Taşıyıcılar (DALDIRMA GALVANİZ)
12	Ağır Hizmet Tipi Taşıyıcılar (DALDIRMA GALVANİZ)
13	Üniversal Askı Elemanları
14-16	Tavan Montaj Elemanları (DALDIRMA GALVANİZ)
17	Ağır Hizmet Tipi Taşıyıcılar (PREGALVANİZ-DALDIRMA GALVANİZ)
18-19	Tavan Montaj Elemanları (PREGALVANİZ-DALDIRMA GALVANİZ)
20	Hafif Hizmet Tipi Kanal Taşıyıcılar (PREGALVANİZ-DALDIRMA GALVANİZ)
21-22	Montaj ve Bağlantı Elemanları (PREGALVANİZ-DALDIRMA GALVANİZ)
23-28	Tavan Montaj Elemanları (DALDIRMA GALVANİZ)
30	Hafif Hizmet Tipi Kanal Taşıyıcılar (PREGALVANİZ-DALDIRMA GALVANİZ)
31	Montaj ve Bağlantı Elemanları (PREGALVANİZ-DALDIRMA GALVANİZ)
32-38	Ağır Hizmet Tipi Kanal Taşıyıcılar (DALDIRMA GALVANİZ)
39	Askı Elemanları (PREGALVANİZ-DALDIRMA GALVANİZ)
40-41	Tavan Montaj Elemanları (DALDIRMA GALVANİZ)
42-43	Askı Elemanları (DALDIRMA GALVANİZ)
44-46	Ağır Hizmet Tipi Kanal Taşıyıcılar (DALDIRMA GALVANİZ)
47	Montaj Elemanları (DALDIRMA GALVANİZ)
48-54	Ağır Hizmet Tipi Kanal Taşıyıcılar (DALDIRMA GALVANİZ)
55-56	Askı (PREGALVANİZ-DALDIRMA GALVANİZ)
57-59	Üniversal Taşıyıcılar (DALDIRMA GALVANİZ)
60-61	Ağır Hizmet Tipi Kanal Taşıyıcılar (DALDIRMA GALVANİZ)
62-65	Üniversal Askı Elemanları (PREGALVANİZ-DALDIRMA GALVANİZ)
66	BRA Kablo Kelepçeleri
67	Boru Tesisat Sistemleri
68-69	Topraklama Elemanları

## ►► TİJ SİSTEMLİ KANAL TAŞIYICILAR

Pregalvaniz (TS EN 10346 - TS EN 10143)

Açıklama	A (mm)	T (mm)	Ağırlık (kg./ad.)	Sipariş Kodu	Ambalaj (Adet)
AT3 050	50	1,5	0,091	3008276	20
AT3 100	100	1,5	0,100	3008274	10
AT3 150	150	1,5	0,130	3008272	10
AT3 200	200	1,5	0,155	3008270	10
AT3 250	250	1,5	0,179	3008268	10
AT3 300	300	1,5	0,203	3008266	10

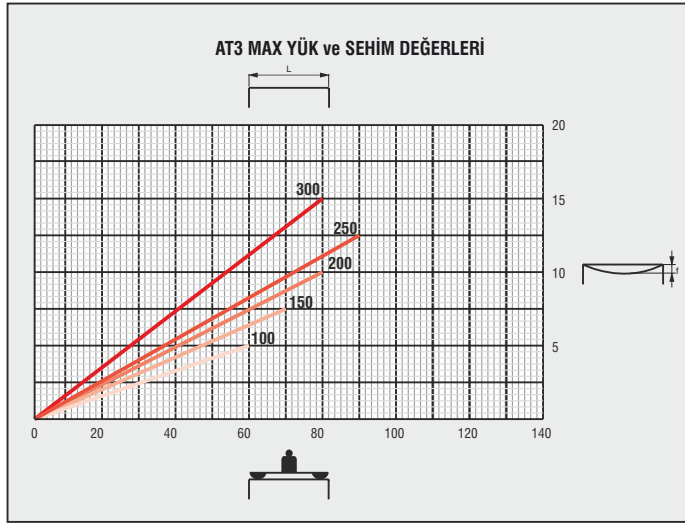
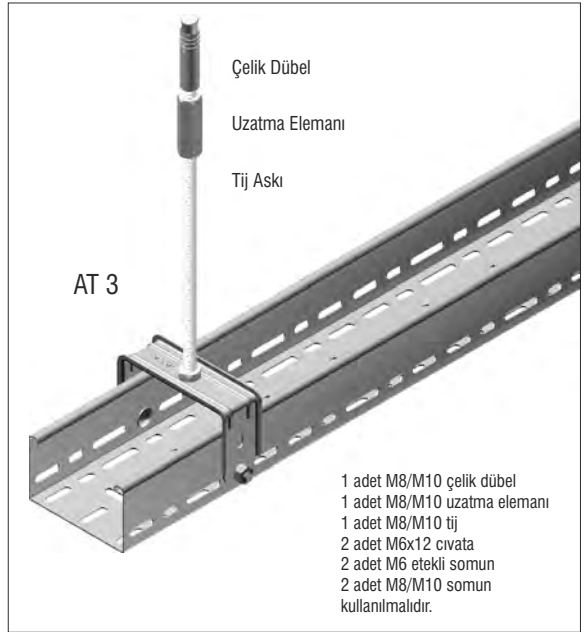
AT 3



## ►► TİJ SİSTEMLİ KANAL TAŞIYICILAR

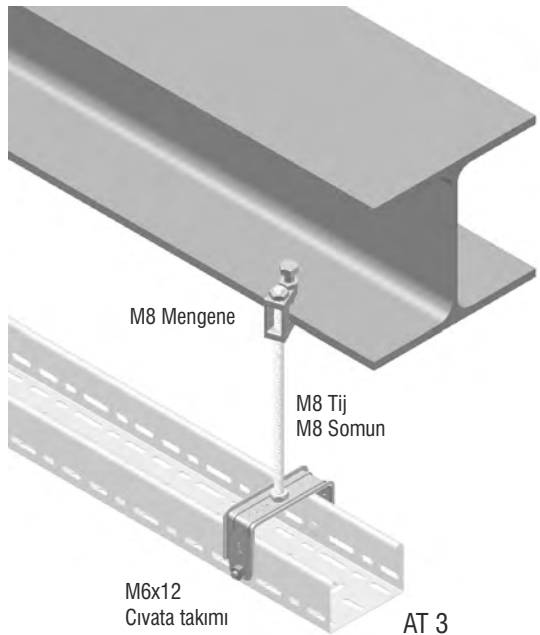
Daldırma Galvaniz (TS EN ISO 1461)

Açıklama	A (mm)	T (mm)	Ağırlık (kg./ad.)	Sipariş Kodu	Ambalaj (Adet)
AT3 050	50	1,5	0,100	3008277	20
AT3 100	100	1,5	0,110	3008275	10
AT3 150	150	1,5	0,143	3008273	10
AT3 200	200	1,5	0,171	3008271	10
AT3 250	250	1,5	0,197	3008269	10
AT3 300	300	1,5	0,223	3008267	10



	Kg olarak müsaade edilen max. yük değeri
	Konsol uzunluğu (mm)
	Müsaade edilen konsol yükü altında askı desteği ucundaki eğilme (mm)

Tablo yük değerleri, TS EN 61537 Standardı temel alınarak belirtilmiştir.



■ Lütfen siparişlerinizde sipariş kodunu bildiriniz.

■ Özel ölçülerdeki siparişleriniz için lütfen firmamızı arayınız.

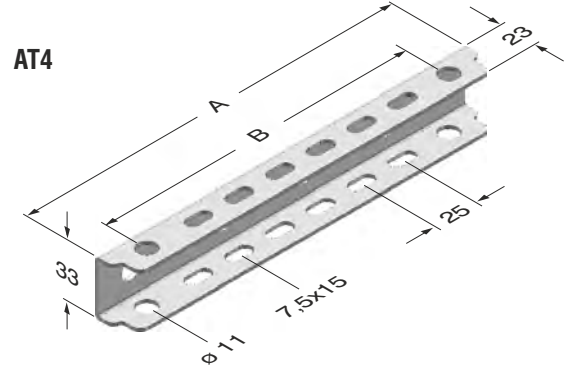
■ Malzeme ağırlıkları yaklaşık değerlerdir, ± % 10 değişim gösterebilir.



## ►► TİJ SİSTEMLİ KANAL TAŞIYICILAR

Pregalvaniz (TS EN 10346 - TS EN 10143)

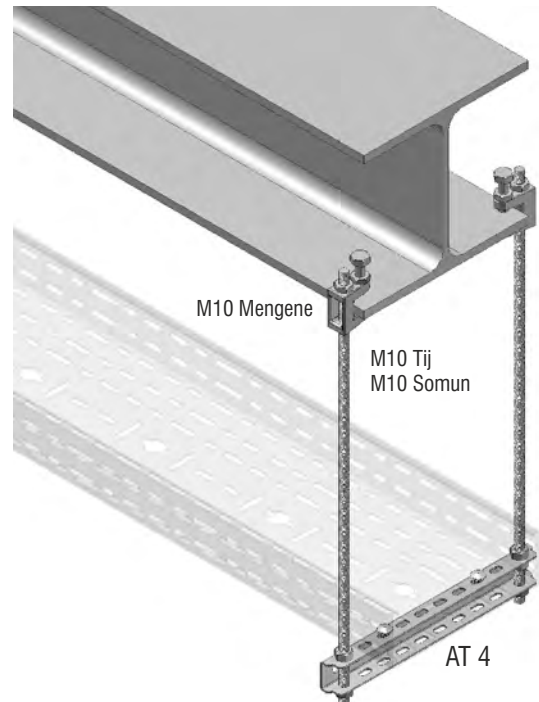
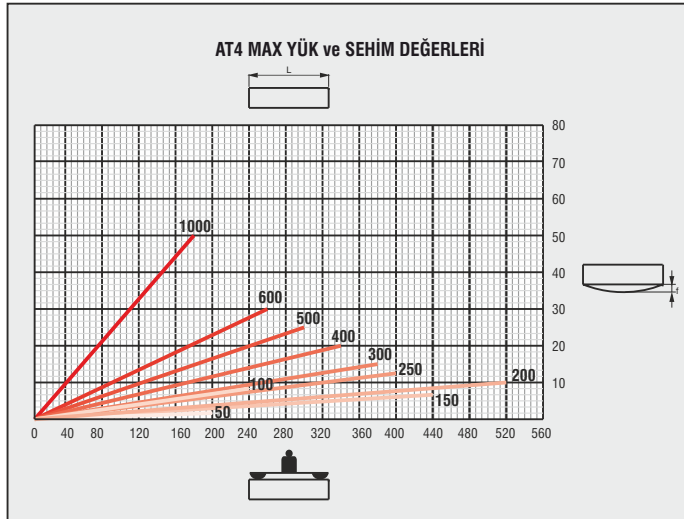
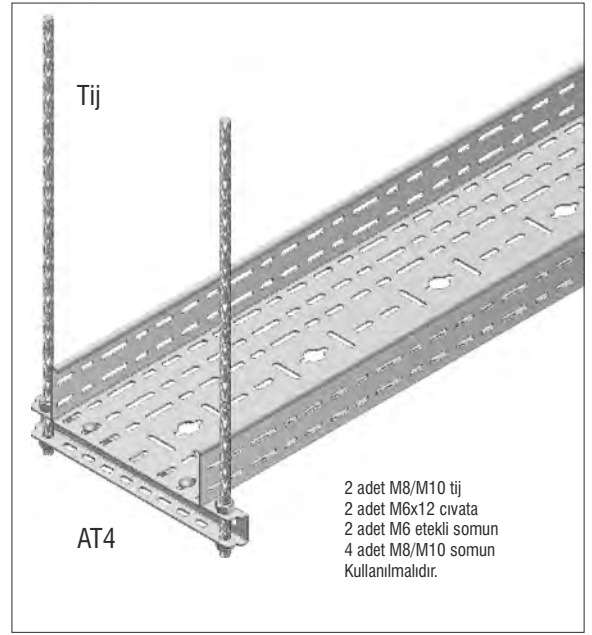
Açıklama	A (mm)	B (mm)	T (mm)	Ağırlık (kg./ad.)	Sipariş Kodu	Ambalaj (Adet)
AT4 050	125	85	2	0,120	3007950	20
AT4 100	175	135	2	0,168	3007948	20
AT4 150	225	185	2	0,215	3007946	20
AT4 200	275	235	2	0,262	3007944	20
AT4 250	325	285	2	0,310	3007942	20
AT4 300	375	335	2	0,357	3007940	20
AT4 400	475	435	2	0,457	3007938	20
AT4 500	575	535	2	0,557	3007936	20
AT4 600	675	635	2	0,642	3005829	20
AT4 1000	1075	1035	2	1,021	3007934	20



## ►► TİJ SİSTEMLİ KANAL TAŞIYICILAR

Daldırma Galvaniz (TS EN ISO 1461)

Açıklama	A (mm)	B (mm)	T (mm)	Ağırlık (kg./ad.)	Sipariş Kodu	Ambalaj (Adet)
AT4 050	125	85	2	0,132	3007951	20
AT4 100	175	135	2	0,184	3007949	20
AT4 150	225	185	2	0,236	3007947	20
AT4 200	275	235	2	0,288	3007945	20
AT4 250	325	285	2	0,341	3007943	20
AT4 300	375	335	2	0,392	3007941	20
AT4 400	475	435	2	0,502	3007939	20
AT4 500	575	535	2	0,601	3007937	20
AT4 600	675	635	2	0,706	3005830	20
AT4 1000	1075	1035	2	1,123	3007935	20



- Lütfen siparişlerinizde sipariş kodunu bildiriniz.
- Özel ölçülerdeki siparişleriniz için lütfen firmamızı arayınız.

- Malzeme ağırlıkları yaklaşık değerlerdir, ± % 10 değişim gösterebilir.

### ►► TİJ SİSTEMLİ KANAL TAŞIYICI

Pregalvaniz (TS EN 10346 - TS EN 10143)



Açıklama	L (mm)	T (mm)	Ağırlık (kg./ad.)	Sipariş Kodu
MKT 1000	1000	2	1,006	3110199
MKT 2000	2000	2	2,012	3110200

■ Hafif hizmet tipi kanal taşıyıcı.

### ►► TİJ SİSTEMLİ KANAL TAŞIYICI

Daldırma Galvaniz (TS EN ISO 1461)

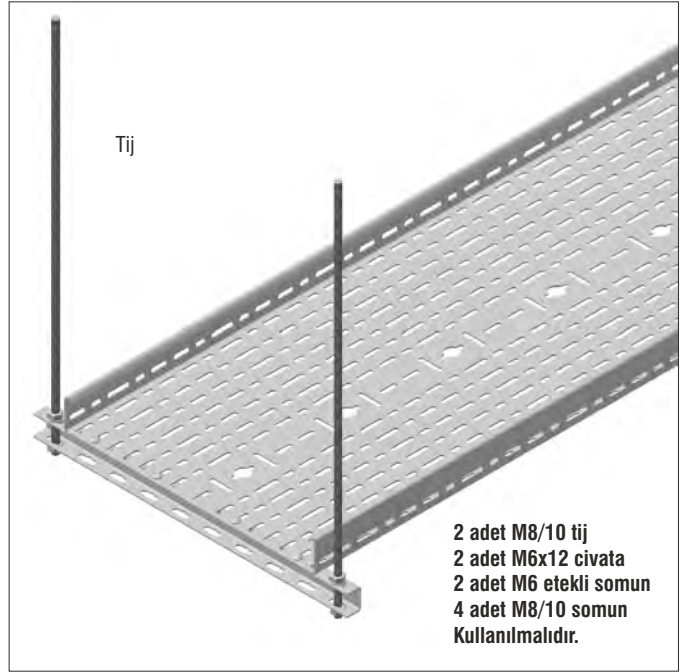
Açıklama	L (mm)	T (mm)	Ağırlık (kg./ad.)	Sipariş Kodu
MKT 1000	1000	2	1,106	3004545
MKT 2000	2000	2	2,213	3004546

■ Hafif hizmet tipi kanal taşıyıcı.

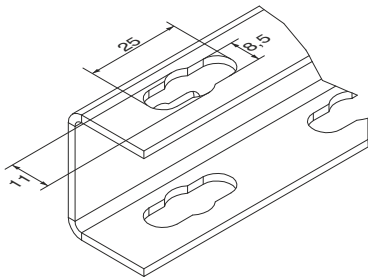
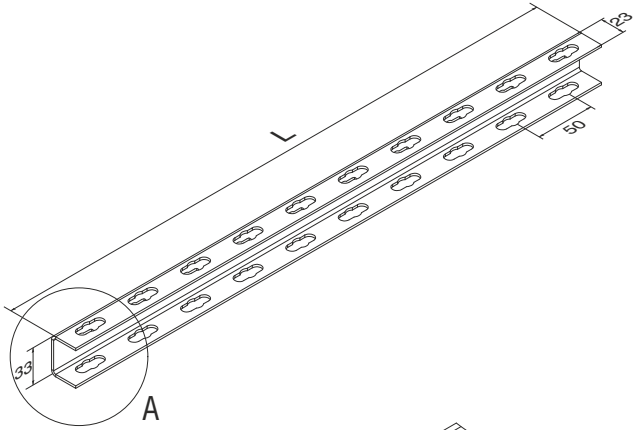
MKT



Tij

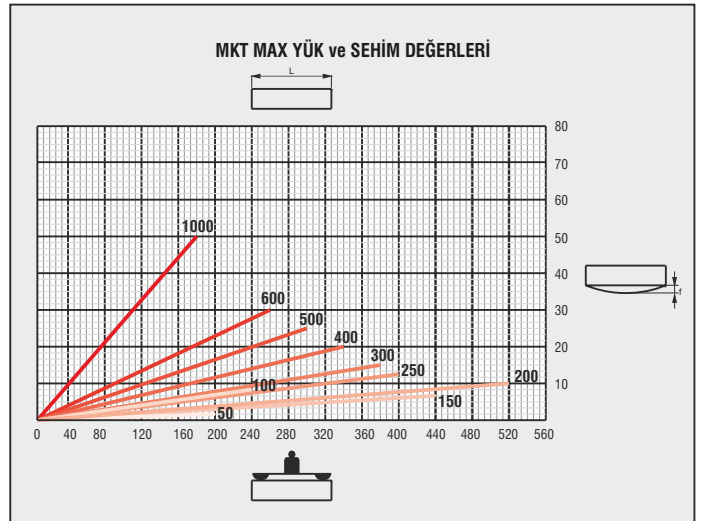


2 adet M8/10 tij  
2 adet M6x12 civata  
2 adet M6 etekli somun  
4 adet M8/10 somun  
Kullanılmalıdır.



■ İstenilen ölçülerde kesildikten sonra, kaplama prosedürüne uygun olarak kesilen bölge boyanmalıdır. (Bknz. Binrak Sayfa: 33)

MKT MAX YÜK ve SEHİM DEĞERLERİ



■ Lütfen siparişlerinizde sipariş kodunu bildirin.

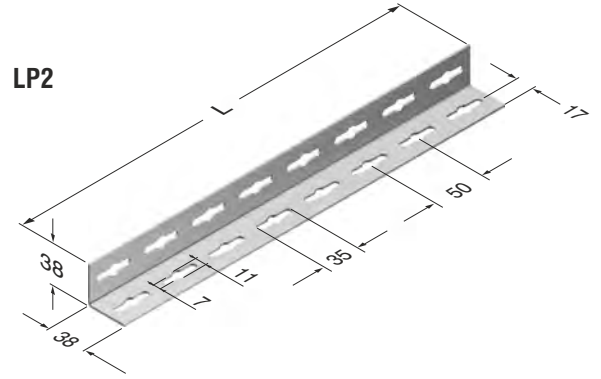
■ Özel ölçülerdeki siparişleriniz için lütfen firmamızı arayınız.

■ Malzeme ağırlıkları yaklaşık değerlerdir, ± % 10 değişim gösterebilir.

## ►► TİJ SİSTEMLİ KANAL TAŞIYICILAR

Pregalvaniz (TS EN 10346 - TS EN 10143)

Açıklama	T (mm)	L (mm)	Ağırlık (kg./ad.)	Sipariş Kodu
LP2 1000	2	1000	0,980	3001959
LP2 2000	2	2000	1,959	3001961
LP2 3000	2	3000	2,939	3001963

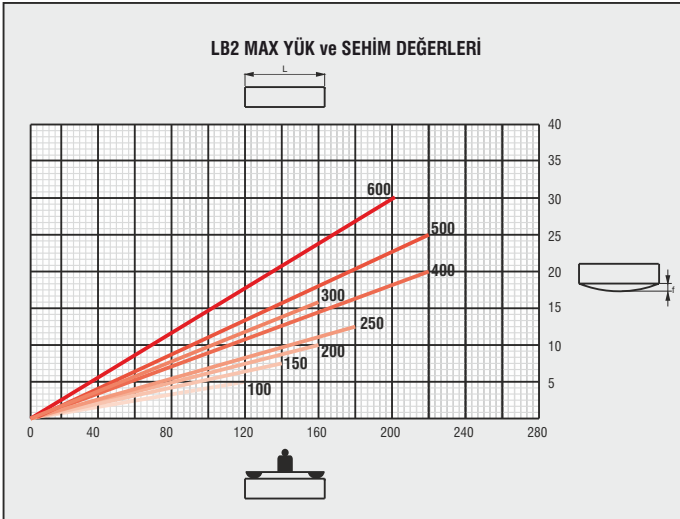





## ►► TİJ SİSTEMLİ KANAL TAŞIYICILAR

Daldırma Galvaniz (TS EN ISO 1461)

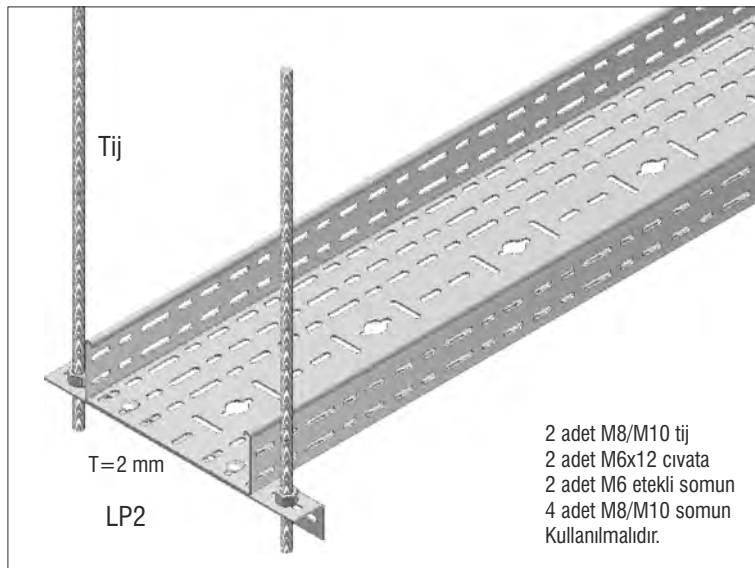
Açıklama	T (mm)	L (mm)	Ağırlık (kg./ad.)	Sipariş Kodu
LP2 1000	2	1000	1,078	3001960
LP2 2000	2	2000	2,155	3001962
LP2 3000	2	3000	3,233	3001964

- İstenilen ölçülerde kesildikten sonra, kaplama prosedürüne uygun olarak kesilen bölge boyanmalıdır. (Bknz. Binrak Sayfa: 33)



	Kg olarak müsaade edilen max. yük değeri
	Konsol uzunluğu (mm)
	Müsaade edilen konsol yükü altında askı desteği ucundaki eğilme (mm)

Tablo yük değerleri, TS EN 61537 Standardı temel alınarak belirtilmiştir.



■ Lütfen siparişlerinizde sipariş kodunu bildiriniz.

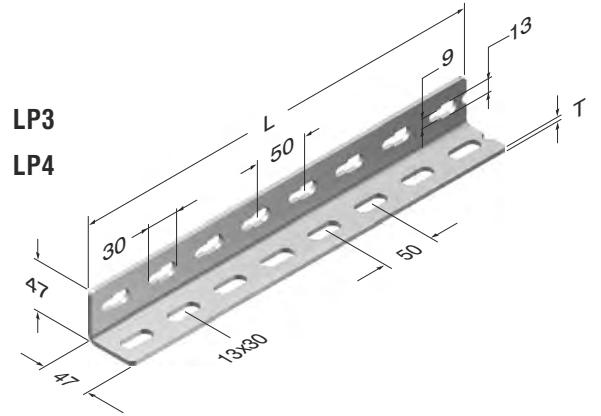
■ Özel ölçülerdeki siparişleriniz için lütfen firmamızı arayınız.

■ Malzeme ağırlıkları yaklaşık değerlerdir, ± % 10 değişim gösterebilir.

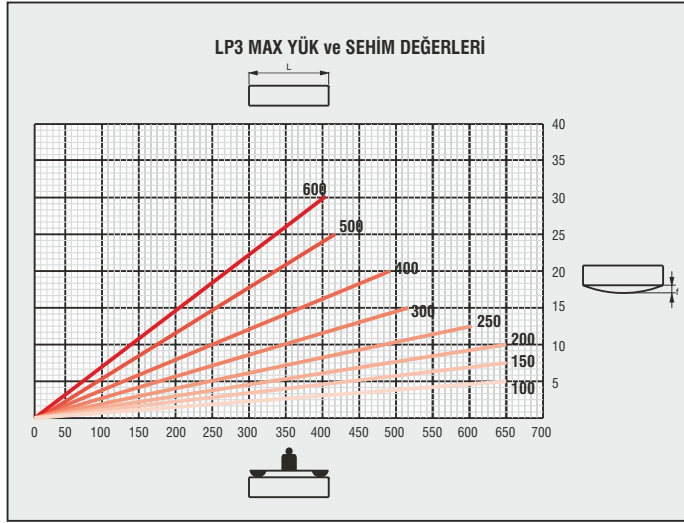
## ►► AĞIR HİZMET TİPİ TAŞIYICILAR (L)

Daldırma Galvaniz (TS EN ISO 1461)

Açıklama	T (mm)	L (mm)	Ağırlık (kg./ad.)	Sipariş Kodu
LP3 1000	3	1000	1,781	3004563
LP3 2000	3	2000	3,566	3004565
LP3 3000	3	3000	5,350	3004566
LP4 1000	4	1000	2,323	3004568
LP4 2000	4	2000	4,651	3004570
LP4 3000	4	3000	6,979	3004571

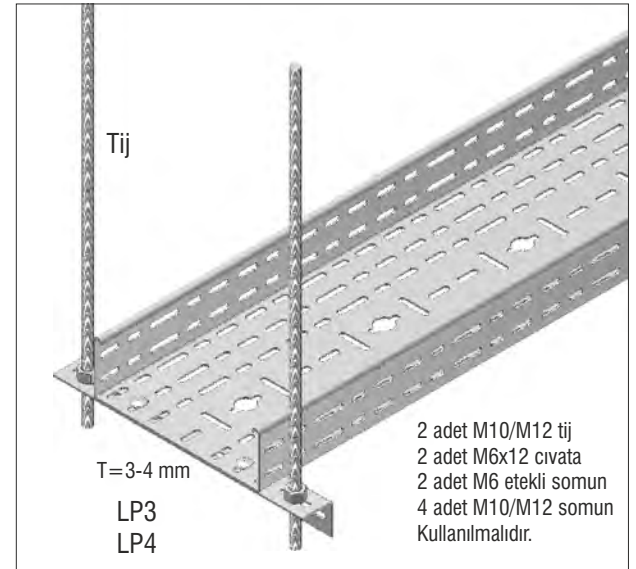
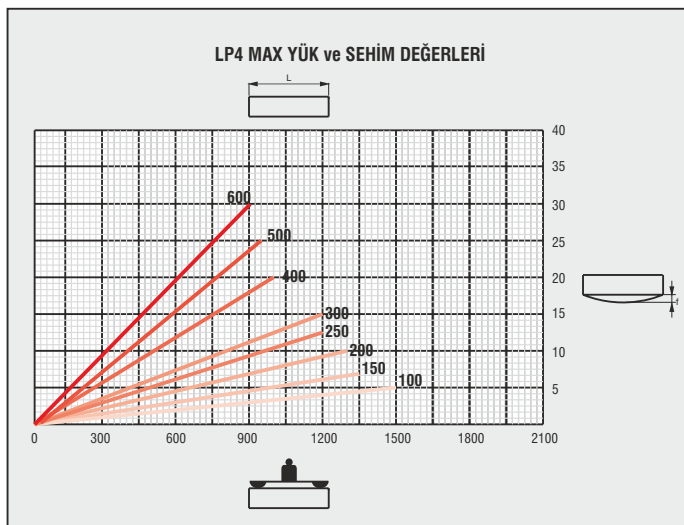


■ İstenilen ölçülerde kesildikten sonra, kaplama prosedürüne uygun olarak kesilen bölge boyanmalıdır. (Bknz. Binrak Sayfa: 33)



	Kg olarak müsadde edilen max. yük değeri
	Konsol uzunluğu (mm)
	Müsadde edilen konsol yükü altında askı desteği ucundaki eğilme (mm)

Tablo yük değerleri, TS EN 61537 Standardı temel alınarak belirtilmiştir.



■ Lütfen siparişlerinizde sipariş kodunu bildiriniz.

■ Özel ölçülerdeki siparişleriniz için lütfen firmamızı arayınız.

■ Malzeme ağırlıkları yaklaşık değerlerdir, ± % 10 değişim gösterebilir.

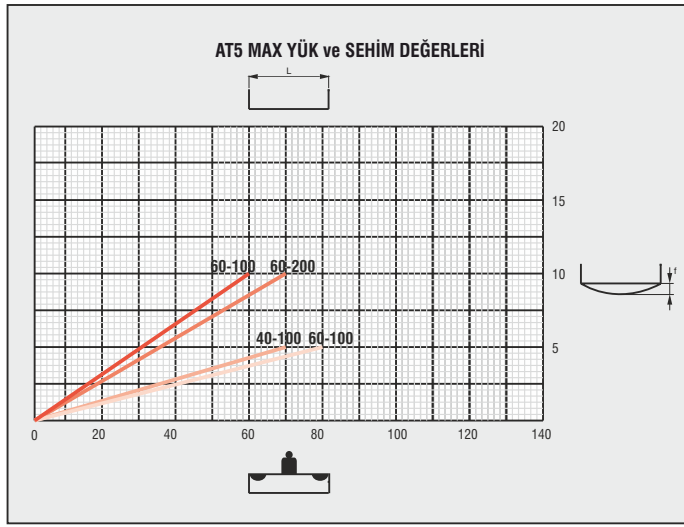
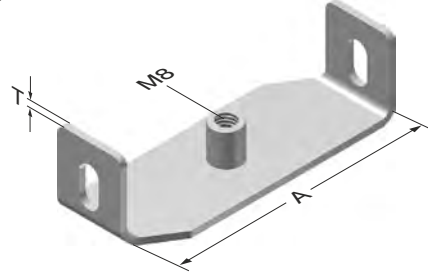



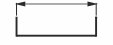

## ►►TİJ SİSTEMLİ KANAL TAŞIYICILAR

Pregalvaniz (TS EN 10346 - TS EN 10143)

Açıklama	T (mm)	A (mm)	Ağırlık (kg./ad.)	Sipariş Kodu	Ambalaj (Adet)
040 AT5 100	2,5	97	0,080	3006412	10
040 AT5 200	2,5	197	0,149	3006413	10
060 AT5 100	2,5	97	0,100	3006415	10
060 AT5 200	2,5	197	0,168	3006416	10

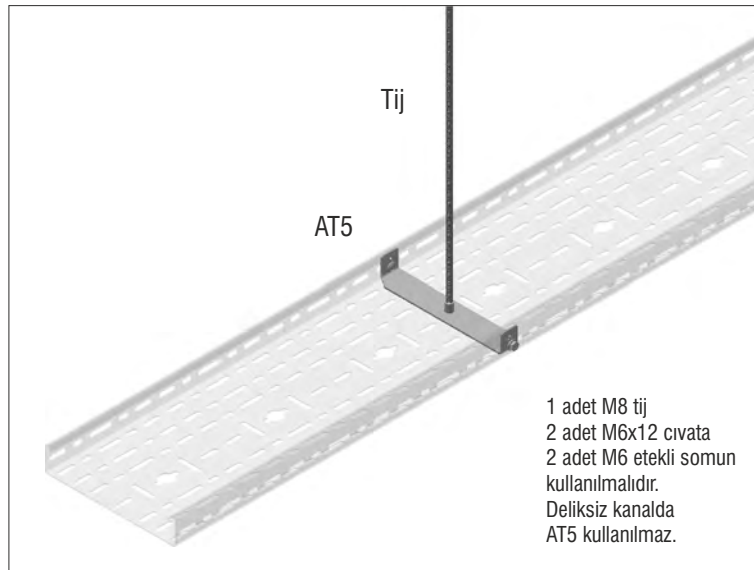
AT5



	Kg olarak müsaade edilen max. yük değeri
	Konsol uzunluğu (mm)
	Müsaade edilen konsol yükü altında askı desteği ucundaki eğilme (mm)

Tablo yük değerleri, TS EN 61537 Standardı temel alınarak belirtilmiştir.

■ AT-5 ürünü 0,8- 1 -1,2 mm kanallar için uygundur. 1,5 ve 2 mm kanallar için KESİNLİKLE KULLANMAYINIZ.



■ Lütfen siparişlerinizde sipariş kodunu bildiriniz.

■ Özel ölçülerdeki siparişleriniz için lütfen firmamızı arayınız.

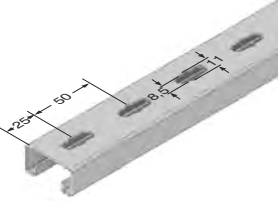
■ Malzeme ağırlıkları yaklaşık değerlerdir, ± % 10 değişim gösterebilir.

## ►► BİNRAK KANAL

Pregalvaniz (TS EN 10346 - TS EN 10143)

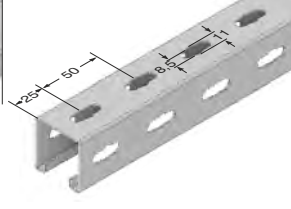
Açıklama	T (mm)	Ağırlık (kg./m.)	Sipariş Kodu
BR 201 BİNRAK	1,5	1,207	3008330
BR 401 BİNRAK	1,5	1,587	3008328
BR 452 BİNRAK	2	1,936	3005312
BR 462 BİNRAK	2,5	2,341	3005314

BR 201 - 1,5 mm



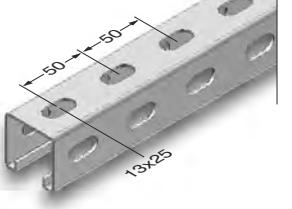
L=3000 mm

BR 401 - 1,5 mm



L=3000 mm

BR 452 - 2,0 mm  
BR 462 - 2,5 mm

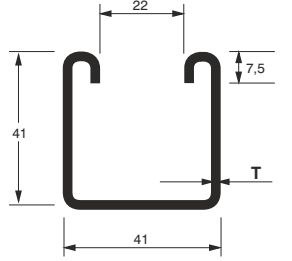
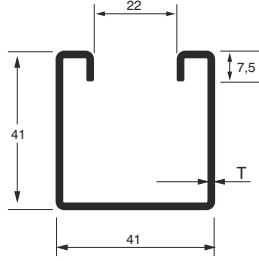
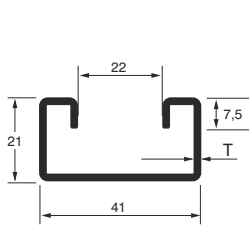


L=3000 mm

## ►► BİNRAK KANAL

Daldırma galvaniz (TS EN ISO 1461)

Açıklama	T (mm)	Ağırlık (kg./m.)	Sipariş Kodu
BR 201 BİNRAK	1,5	1,327	3008331
BR 401 BİNRAK	1,5	1,745	3008329
BR 452 BİNRAK	2	2,130	3005313
BR 462 BİNRAK	2,5	2,575	3005315



- İstenilen ölçülerde kesildikten sonra, kaplama prosedürüne uygun olarak kesilen bölge boyanmalıdır. (Bknz. Binrak Sayfa: 33)

## ►► MONTAJ ELEMANLARI

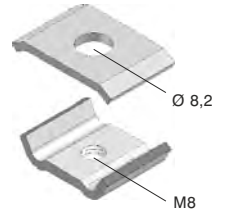
Açıklama	Ağırlık (kg./ad.)	Sipariş Kodu
Armatür Askı Klipsi	0,015	3008327
Tavan Askı Takımı	0,050	3008325

BRA 4

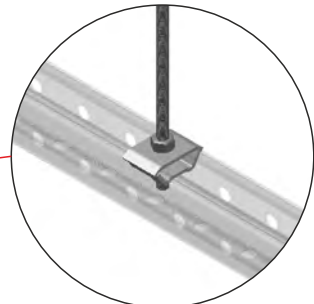
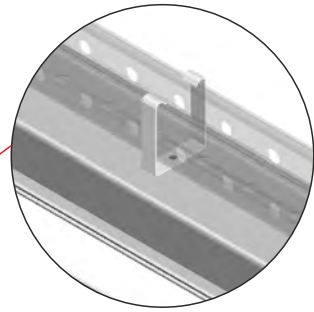
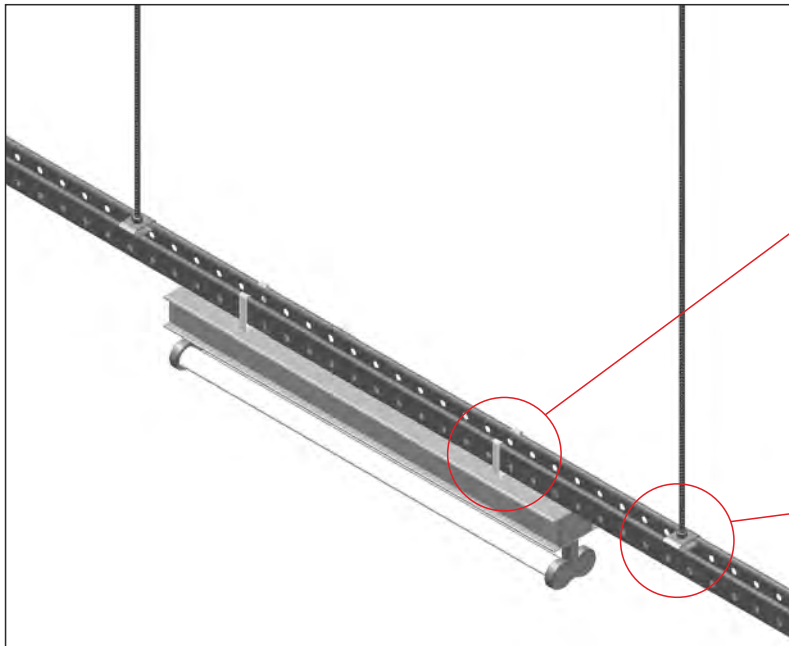


Armatür Askı Klipsi

BRA 6



Tavan Askı Takımı



■ Lütfen siparişlerinizde sipariş kodunu bildirin.

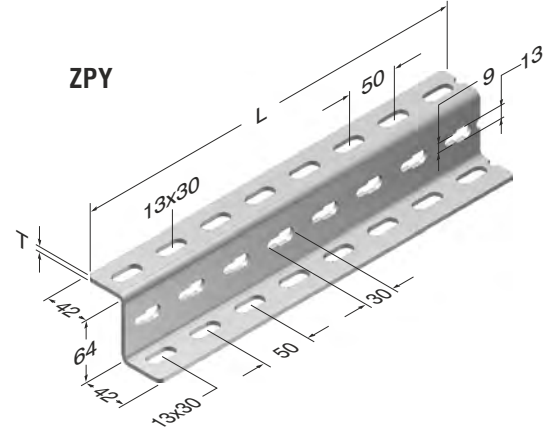
■ Özel ölçülerdeki siparişleriniz için lütfen firmamızı arayınız.

■ Malzeme ağırlıkları yaklaşık değerlerdir, ± % 10 değişim gösterebilir.

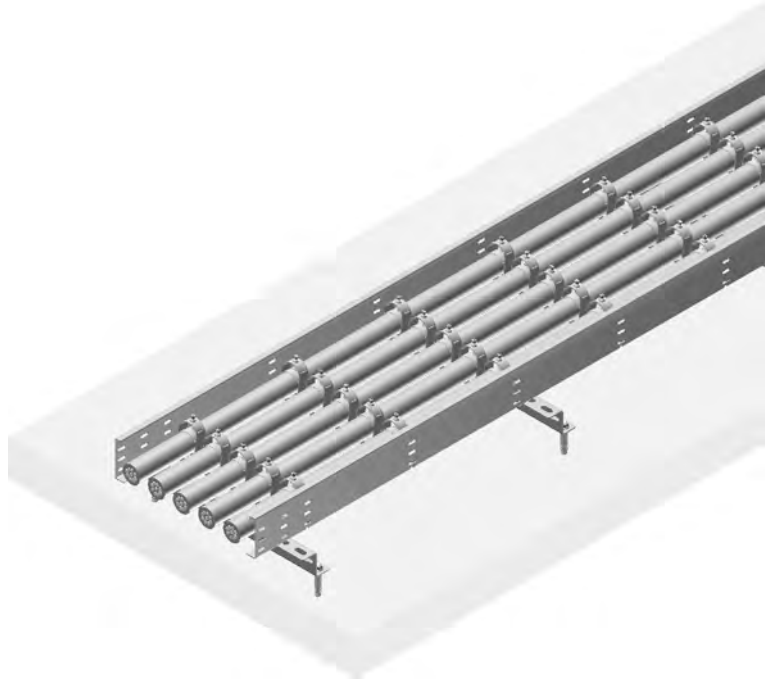
## ►► AĞIR HİZMET TİPİ TAŞIYICILAR (Z)

Daldırma Galvaniz (TS EN ISO 1461)

Açıklama	T (mm)	L (mm)	Ağırlık (kg./ad.)	Sipariş Kodu
ZPY 1000	3	1000	3,022	3004416
ZPY 1500	3	1500	4,534	3004417
ZPY 2000	3	2000	6,045	3004418
ZPY 3000	3	3000	9,068	3001957
ZPY 1000	4	1000	3,973	3004483
ZPY 1500	4	1500	5,959	3004484
ZPY 2000	4	2000	7,947	3004485
ZPY 3000	4	3000	11,920	3001958



- İstenilen ölçülerde kesildikten sonra, kaplama prosedürüne uygun olarak kesilen bölge boyanmalıdır. (Bknz. Binrak Sayfa: 33)



- Lütfen siparişlerinizde sipariş kodunu bildiriniz.
- Özel ölçülerdeki siparişleriniz için lütfen firmamızı arayınız.

- Malzeme ağırlıkları yaklaşık değerlerdir,  $\pm$  % 10 değişim gösterebilir.

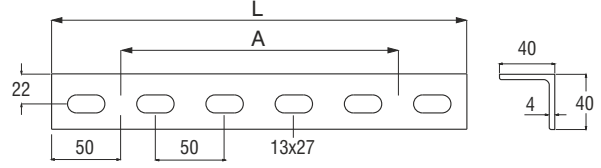
### ►► ÜNİVERSAL TAŞIYICILAR

Daldırma Galvaniz (TS EN ISO 1461)

Açıklama	L (mm)	T (mm)	Ağırlık (kg/ad.)	Sipariş Kodu
UAS-K4 ASKI (1)	200	4	0,475	3005333
UAS-K4 ASKI (2)	250	4	0,594	3005332
UAS-K4 ASKI (3)	300	4	0,713	3005331
UAS-K4 ASKI (4)	350	4	0,832	3005330
UAS-K4 ASKI (5)	400	4	0,951	3005329
UAS-K4 ASKI (6)	500	4	1,189	3005328
UAS-K4 ASKI (7)	600	4	1,426	3005327
UAS-K4 ASKI (8)	700	4	1,664	3005326
UAS-K4 ASKI (9)	1100	4	2,615	3005325

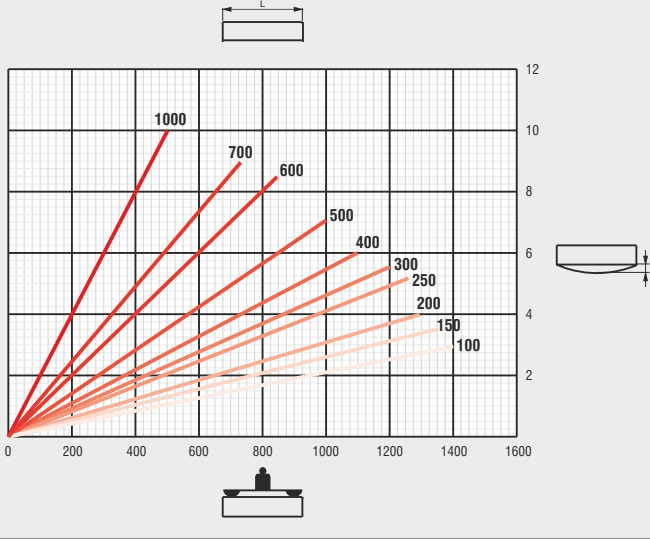
■ İstenilen ölçülerde kesildikten sonra, kaplama prosedürüne uygun olarak kesilen bölge boyanmalıdır. (Bknz. Binrak Sayfa: 33)

UAS



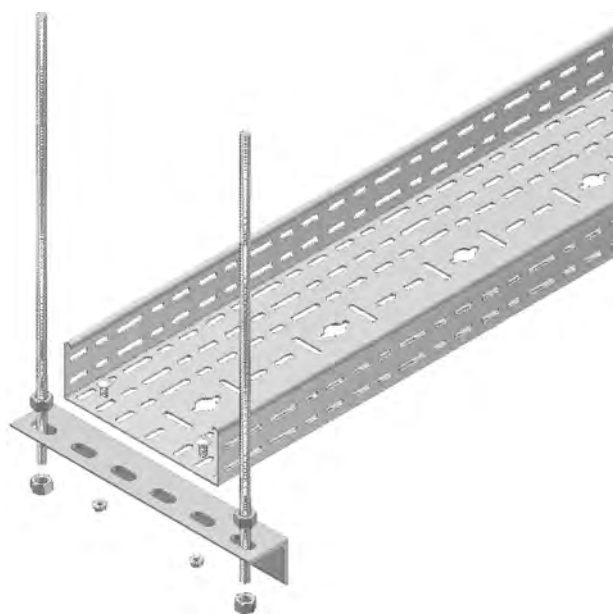
A=Kablo Kanalı Eni

UAS 4 mm MAX YÜK ve SEHİM DEĞERLERİ



	Kg olarak müsadde edilen max. yük değeri
	Konsol uzunluğu (mm)
	Müsadde edilen konsol yükü altında askı desteği ucundaki eğilme (mm)

Tablo yük değerleri, TS EN 61537 Standardı temel alınarak belirtilmiştir.



■ Lütfen siparişlerinizde sipariş kodunu bildiriniz.

■ Özel ölçülerdeki siparişleriniz için lütfen firmamızı arayınız.

■ Malzeme ağırlıkları yaklaşık değerlerdir, ± % 10 değişim gösterebilir.

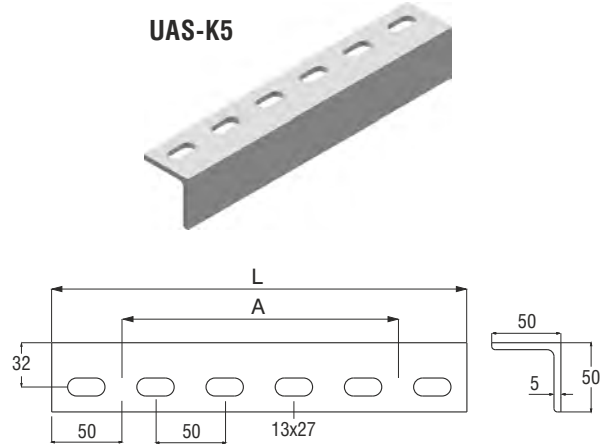
## ►► ÜNİVERSAL TAŞIYICILAR

Daldırma Galvaniz (TS EN ISO 1461)

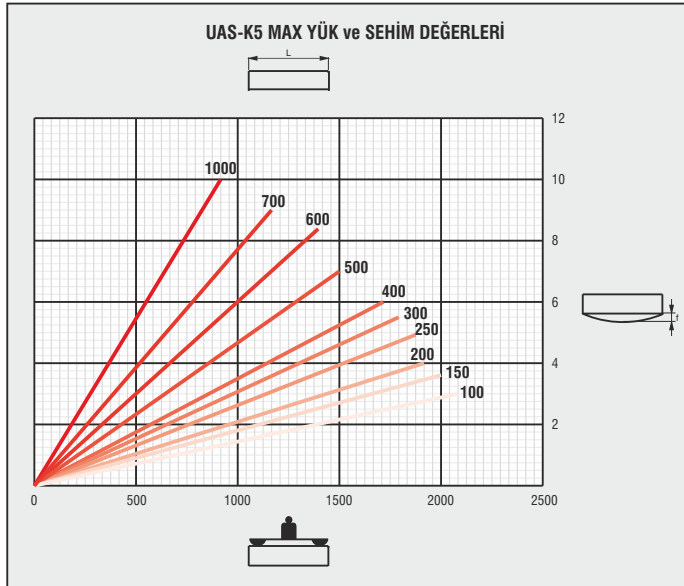
Açıklama	L (mm)	T (mm)	Ağırlık (kg/ad.)	Sipariş Kodu
UAS-K5 ASKI (1)	200	5	0,751	3005324
UAS-K5 ASKI (2)	250	5	0,938	3005323
UAS-K5 ASKI (3)	300	5	1,126	3005322
UAS-K5 ASKI (4)	350	5	1,313	3005321
UAS-K5 ASKI (5)	400	5	1,501	3005320
UAS-K5 ASKI (6)	500	5	1,876	3005319
UAS-K5 ASKI (7)	600	5	2,252	3005318
UAS-K5 ASKI (8)	700	5	2,627	3005317
UAS-K5 ASKI (9)	1100	5	4,129	3005316

■ İstenilen ölçülerde kesildikten sonra, kaplama prosedürüne uygun olarak kesilen bölge boyanmalıdır. (Bknz. Binrak Sayfa: 33)

UAS-K5

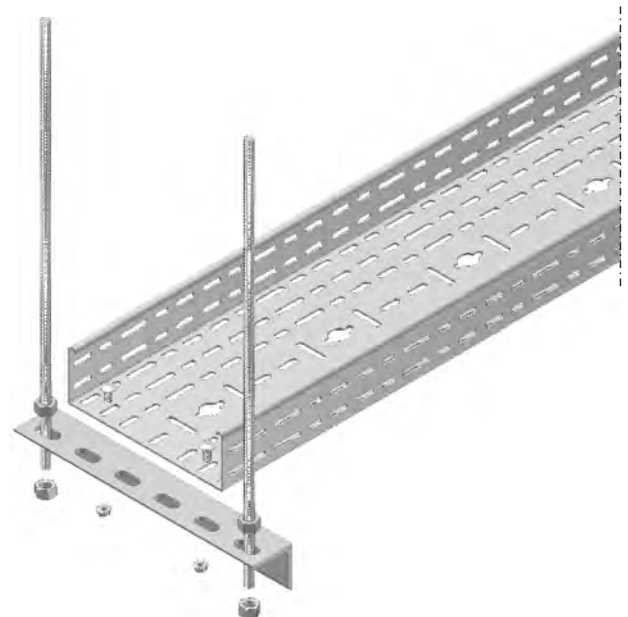


A=Kablo Kanalı Eni



	Kg olarak mücade edilen max. yük değeri
	Konsol uzunluğu (mm)
	Mücade edilen konsol yükü altında askı desteği ucundaki eğilme (mm)

Tablo yük değerleri, TS EN 61537 Standardı temel alınarak belirtilmiştir.



■ Lütfen siparişlerinizde sipariş kodunu bildiriniz.

■ Özel ölçülerdeki siparişleriniz için lütfen firmamızı arayınız.

■ Malzeme ağırlıkları yaklaşık değerlerdir, ± % 10 değişim gösterebilir.

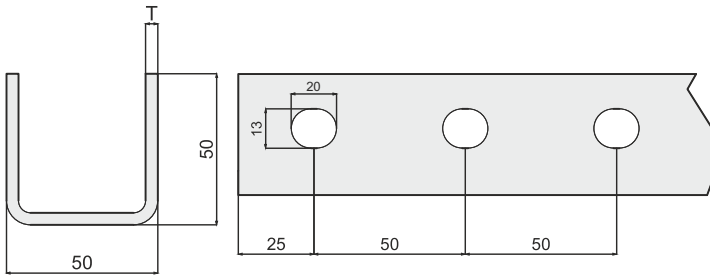
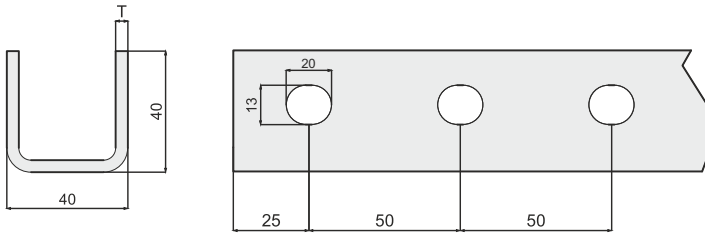


## ►► AĞIR HİZMET TİPİ TAŞIYICILAR (U)

Daldırma Galvaniz (TS EN ISO 1461)

Açıklama	L (mm)	T (mm)	Ağırlık (kg/ad.)	Sipariş Kodu
40x40x4	1000	4	3,362	3086602
40x40x4	2000	4	6,723	3086603
40x40x4	3000	4	10,085	3086604
50x50x4	1000	4	4,398	3086608
50x50x4	2000	4	8,796	3086609
50x50x4	3000	4	13,193	3086610

"U" Profil



- İstenilen ölçülerde kesildikten sonra, kaplama prosedürüne uygun olarak kesilen bölge boyanmalıdır. (Bknz. Binrak Sayfa: 33)

## U-PROFİL GÜVENLİ YÜK TAŞIMA KAPASİTELERİ

YÜKLEME YÖNÜ	L (mm)	Max. İzin Verilen Yük q (kg)	
		40x40x4mm	50x50x4mm
	500	400	600
	750	330	510
	1000	270	430
	1250	210	375
	1500	170	320
	1750	140	265
	2000	120	210
	2250	100	185
	2500	85	160
	2750	70	140
3000	60	120	

- Lütfen siparişlerinizde sipariş kodunu bildiriniz.

- Özel ölçülerdeki siparişleriniz için lütfen firmamızı arayınız.

- Malzeme ağırlıkları yaklaşık değerlerdir, ± % 10 değişim gösterebilir.

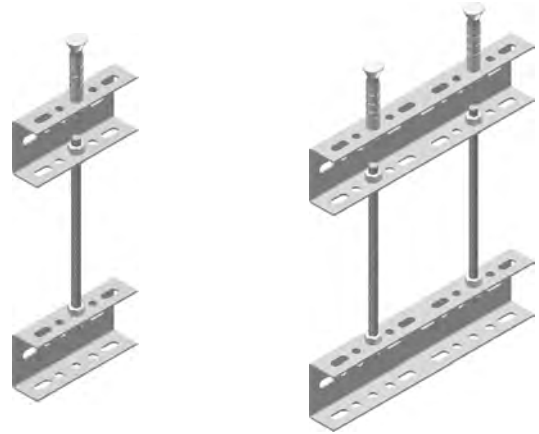
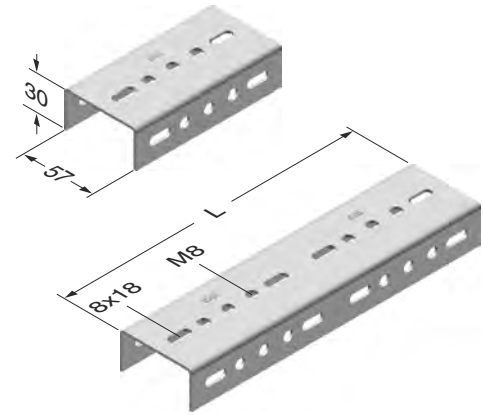
## ►► ÜNİVERSAL ASKI ELEMANLARI (M8)

Açıklama	Ağırlık (kg./ad.)	Sipariş Kodu
UK-L1 Üniversal Konsol (L-120) M8	0,189	3008227
UK-L2 Üniversal Konsol (L-240) M8	0,377	3008226
UK-L3 Üniversal Konsol (L-360) M8	0,566	3008225
UK-L4 Üniversal Konsol (L-480) M8	0,755	3008224
UK-L5 Üniversal Konsol (L-960) M8	1,509	3008223

Açıklama	Ağırlık (kg./tk.)	Sipariş Kodu	Ambalaj (Ad.)
UAT1 50 cm Tekli Askı Takımı (120) M8	0,722	3008178	20
UAT1 100 cm Tekli Askı Takımı (120) M8	0,919	3008177	20
UAT1 150 cm Tekli Askı Takımı (120) M8	1,117	3008181	20
UAT1 200 cm Tekli Askı Takımı (120) M8	1,233	3008182	20
UAT2 50 cm Çiftli Askı Takımı (360) M8	1,820	3008180	20
UAT2 100 cm Çiftli Askı Takımı (360) M8	2,214	3008179	20
UAT2 150 cm Çiftli Askı Takımı (360) M8	2,610	3008183	20
UAT2 200 cm Çiftli Askı Takımı (360) M8	2,842	3008184	20

UAT1 M8 Askı takımı; 2 adet UK-L1 Üniversal konsol, 1 adet M8 tij, 4 adet M8 somun, 1 adet M8 çelik dübel malzemelerini içerir.

UAT2 M8 Askı takımı; 2 adet UK-L3 Üniversal konsol, 2 adet M8 tij, 8 adet M8 somun, 2 adet M8 çelik dübel malzemelerini içerir.



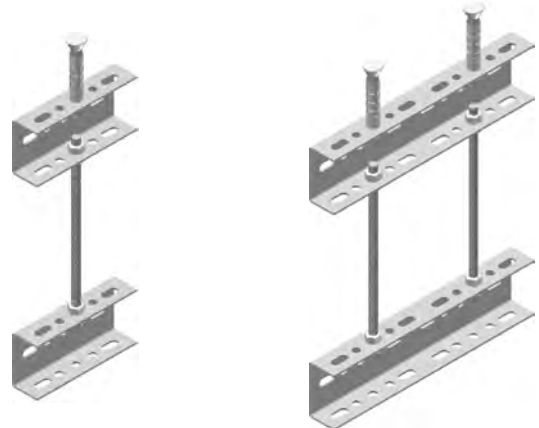
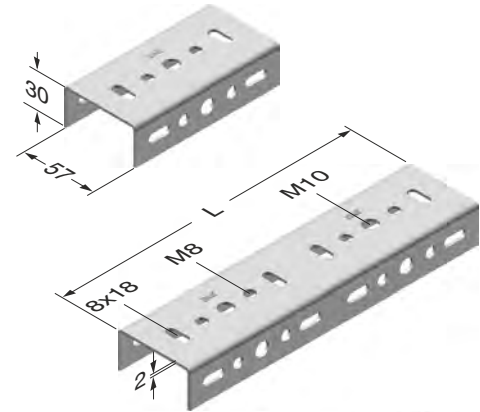
## ►► ÜNİVERSAL ASKI ELEMANLARI (M10)

Açıklama	Ağırlık (kg./ad.)	Sipariş Kodu
UK-S1 Üniversal Konsol (L-120) M10	0,188	3008147
UK-S2 Üniversal Konsol (L-240) M10	0,376	3008148
UK-S3 Üniversal Konsol (L-360) M10	0,565	3008149
UK-S4 Üniversal Konsol (L-480) M10	0,753	3008150
UK-S5 Üniversal Konsol (L-960) M10	1,506	3008151

Açıklama	Ağırlık (kg./tk.)	Sipariş Kodu	Ambalaj (Ad.)
UAT1 50 cm Tekli Askı Takımı (120) M10	0,842	3008158	20
UAT1 100 cm Tekli Askı Takımı (120) M10	1,150	3008159	20
UAT1 150 cm Tekli Askı Takımı (120) M10	1,459	3008155	20
UAT1 200 cm Tekli Askı Takımı (120) M10	1,768	3008154	20
UAT2 50 cm Çiftli Askı Takımı (360) M10	2,062	3008156	20
UAT2 100 cm Çiftli Askı Takımı (360) M10	2,678	3008157	20
UAT2 150 cm Çiftli Askı Takımı (360) M10	3,296	3008153	20
UAT2 200 cm Çiftli Askı Takımı (360) M10	3,914	3008152	20

UAT1 M10 Askı takımı; 2 adet UK-S1 Üniversal konsol, 1 adet M10 tij, 4 adet M10 somun, 1 adet M8 çelik dübel malzemelerini içerir.

UAT2 M10 Askı takımı; 2 adet UK-S3 Üniversal konsol, 2 adet M10 tij, 8 adet M10 somun, 2 adet M8 çelik dübel malzemelerini içerir.



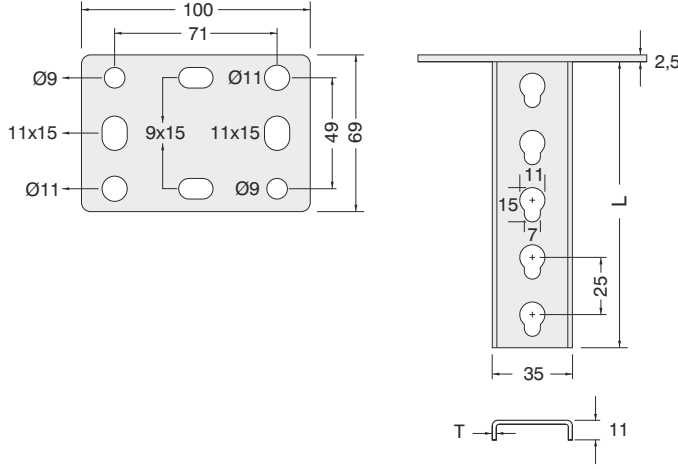
## ►► TAVAN MONTAJ ELEMANLARI

Daldırma Galvaniz (TS EN ISO 1461)

Açıklama	L (mm)	T (mm)	Çekme Yüğü (kg)	Ağırlık (kg./ad.)	Sipariş Kodu	Ambalaj (Adet)
TMP 1 Tavan Montaj Elemanı	125	2	250	0,228	3008194	10
TMP 1 Tavan Montaj Elemanı	250	2	250	0,326	3008193	10
TMP 1 Tavan Montaj Elemanı	500	2	250	0,476	3008192	10



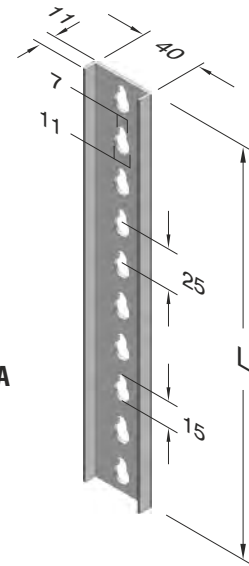
TMP 1



## ►► ASKI UZATMA PROFİLLERİ

Pregalvaniz (TS EN 10346 - TS EN 10143)

Açıklama	L (mm)	T (mm)	Ağırlık (kg./ad.)	Sipariş Kodu	Ambalaj (Adet)
ASU 1A-1	125	2	0,089	3008580	20
ASU 1A-2	250	2	0,179	3008578	20
ASU 1A-3	500	2	0,358	3008576	20
ASU 1A-4	1000	2	0,716	3008574	20



ASU 1A

## ►► ASKI UZATMA PROFİLLERİ

Daldırma Galvaniz (TS EN ISO 1461)

Açıklama	L (mm)	T (mm)	Ağırlık (kg./ad.)	Sipariş Kodu	Ambalaj (Adet)
ASU 1A-1	125	2	0,098	3008581	20
ASU 1A-2	250	2	0,197	3008579	20
ASU 1A-3	500	2	0,394	3008577	20
ASU 1A-4	1000	2	0,788	3008575	20

■ Lütfen siparişlerinizde sipariş kodunu bildiriniz.

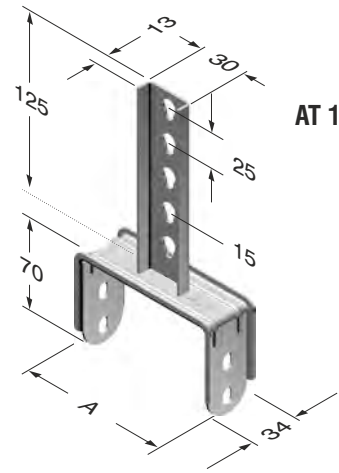
■ Özel ölçülerdeki siparişleriniz için lütfen firmamızı arayınız.

■ Malzeme ağırlıkları yaklaşık değerlerdir, ± % 10 değişim gösterebilir.

## KANAL TAŞIYICILAR

Daldırma Galvaniz (TS EN ISO 1461)

Açıklama	A (mm)	T (mm)	Ağırlık (kg./ad.)	Sipariş Kodu	Ambalaj (Adet)
AT1 050	50	2	0,199	3008541	20
AT1 100	100	2	0,232	3008540	10
AT1 150	150	2	0,240	3008539	10
AT1 200	200	2	0,293	3008538	10

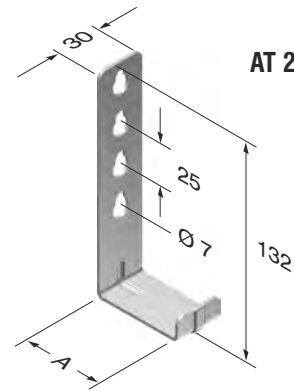


AT 1

## KANAL TAŞIYICI

Daldırma Galvaniz (TS EN ISO 1461)

Açıklama	A (mm)	T (mm)	Ağırlık (kg./ad.)	Sipariş Kodu	Ambalaj (Adet)
4 AT2 050	50	2	0,098	3008537	10



AT 2

## KANAL TAŞIYICI

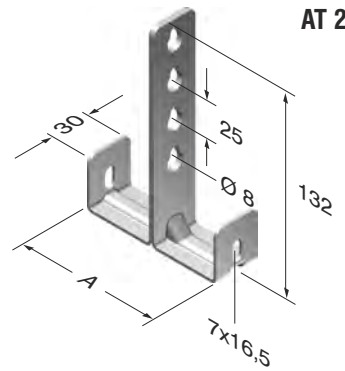
Pregalvaniz (TS EN 10346 - TS EN 10143)

Açıklama	A (mm)	T (mm)	Ağırlık (kg./ad.)	Sipariş Kodu	Ambalaj (Adet)
4 AT2 050	50	2	0,089	3008536	10

## KANAL TAŞIYICILAR

Daldırma Galvaniz (TS EN ISO 1461)

Açıklama	A (mm)	T (mm)	Ağırlık (kg./tk.)	Sipariş Kodu	Ambalaj (Adet)
4 AT2 100	97	2	0,202	3008535	5
4 AT2 150	147	2	0,228	3008533	5
4 AT2 200	197	2	0,258	3008531	5
6 AT2 100	97	2	0,222	3008262	5
6 AT2 150	147	2	0,250	3008260	5
6 AT2 200	197	2	0,278	3008529	5



AT 2

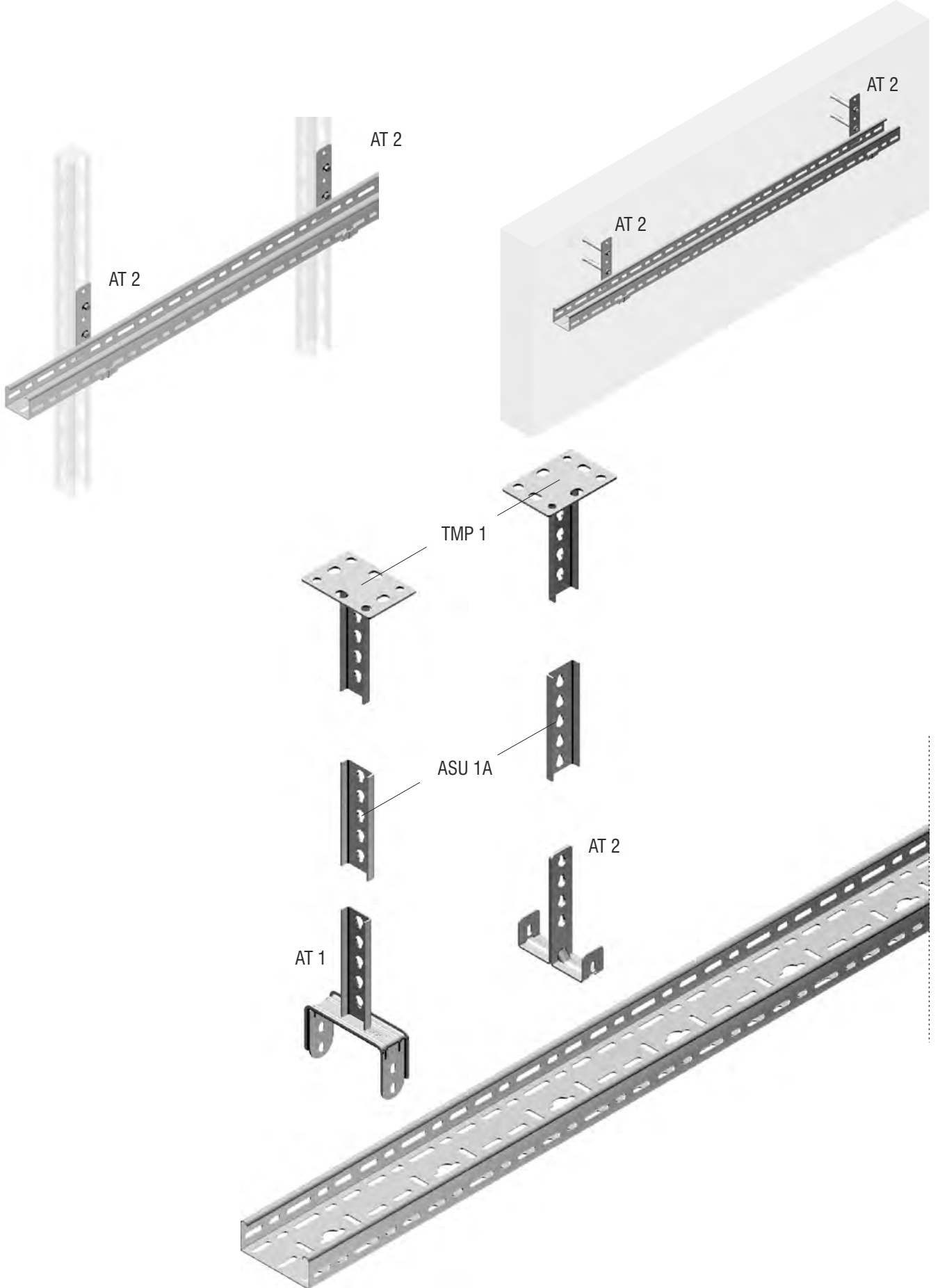
## KANAL TAŞIYICILAR

Pregalvaniz (TS EN 10346 - TS EN 10143)

Açıklama	A (mm)	T (mm)	Ağırlık (kg./tk.)	Sipariş Kodu	Ambalaj (Adet)
4 AT2 100	97	2	0,184	3008534	5
4 AT2 150	147	2	0,208	3008532	5
4 AT2 200	197	2	0,234	3008530	5
6 AT2 100	97	2	0,202	3008261	5
6 AT2 150	147	2	0,228	3008259	5
6 AT2 200	197	2	0,252	3008528	5

- Lütfen siparişlerinizde sipariş kodunu bildiriniz.
- Özel ölçülerdeki siparişleriniz için lütfen firmamızı arayınız.

- AT2 askı taşıyıcıları sıcak daldırma (1,5-2mm) kanallarda kullanılamaz.
- Malzeme ağırlıkları yaklaşık değerlerdir, ± % 10 değişim gösterebilir.



■ Lütfen siparişlerinizde sipariş kodunu bildiriniz.

■ Özel ölçülerdeki siparişleriniz için lütfen firmamızı arayınız.

■ Malzeme ağırlıkları yaklaşık değerlerdir,  $\pm$  % 10 değişim gösterebilir.



## ►► KANAL TAŞIYICI

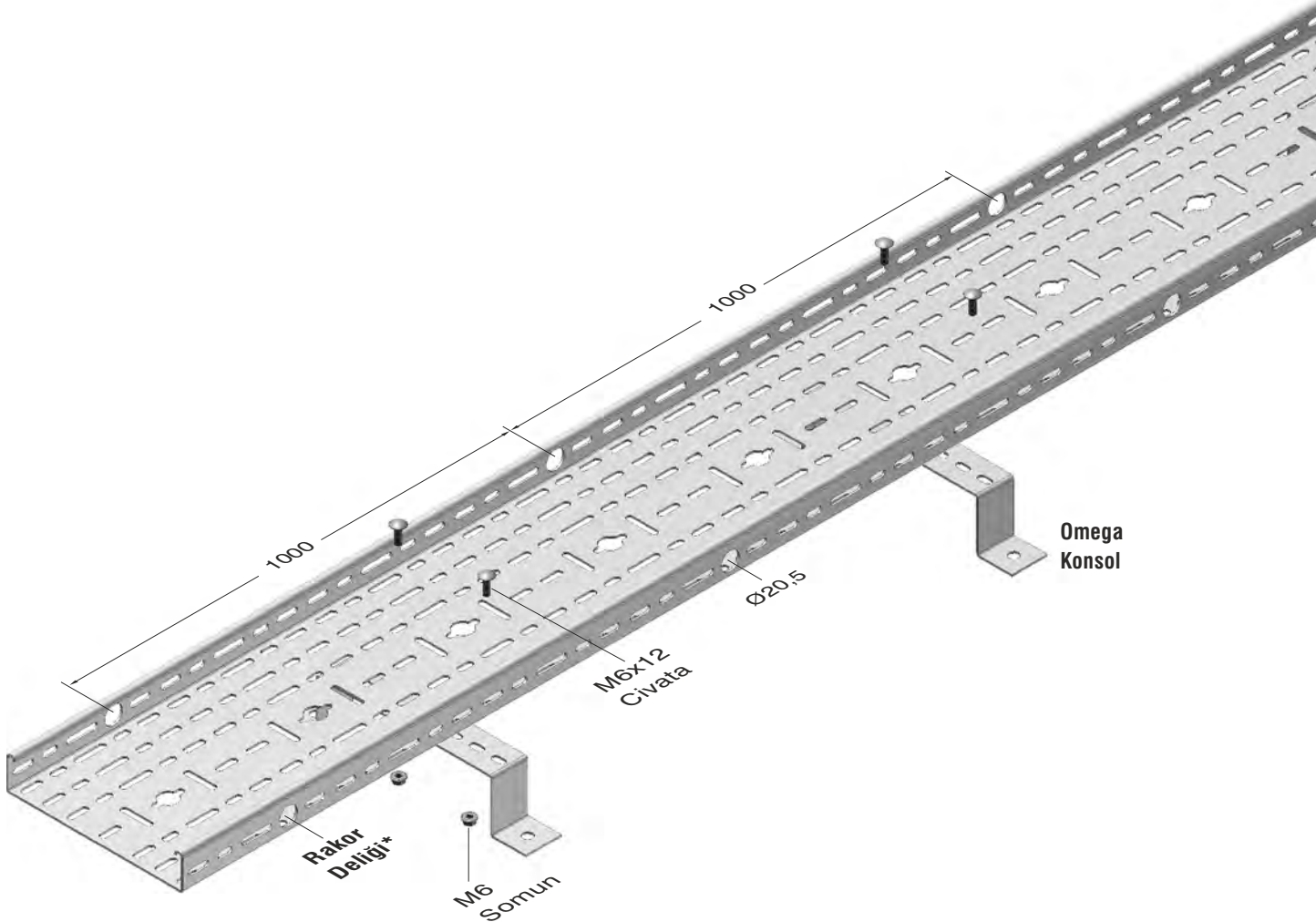
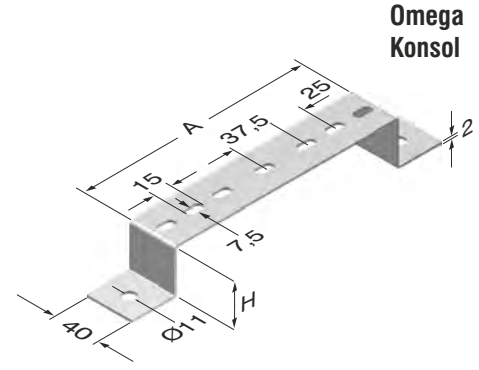
Pregalvaniz (TS EN 10346 - TS EN 10143)

Açıklama	H (mm)	A (mm)	T (mm)	Ağırlık (kg./ad.)	Sipariş Kodu	Ambalaj (Ad.)
Omega Konsol 1	40	100	2	0,150	3006359	10
Omega Konsol 2	40	200	2	0,205	3006371	10
Omega Konsol 3	40	300	2	0,262	3006373	10

## ►► KANAL TAŞIYICI

Daldırma Galvaniz (TS EN ISO 1461)

Açıklama	H (mm)	A (mm)	T (mm)	Ağırlık (kg./ad.)	Sipariş Kodu	Ambalaj (Ad.)
Omega Konsol 1	40	100	2	0,165	3006360	10
Omega Konsol 2	40	200	2	0,226	3006372	10
Omega Konsol 3	40	300	2	0,288	3006374	10



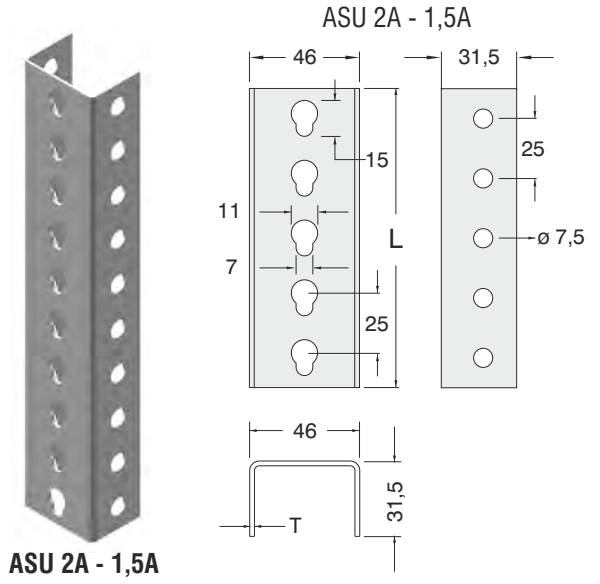
\*Müşterinin isteği doğrultusunda rakor delikli kanal üretilebilmektedir.

- Lütfen siparişlerinizde sipariş kodunu bildiriniz.
- Özel ölçülerdeki siparişleriniz için lütfen firmamızı arayınız.

- Malzeme ağırlıkları yaklaşık değerlerdir, ± % 10 değişim gösterebilir.

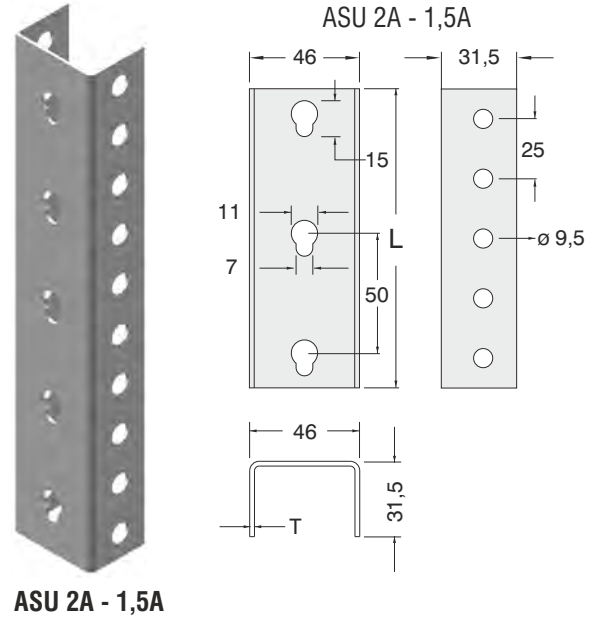
►► **ASKI UZATMA PROFİLLERİ**  
Pregalvaniz (TS EN 10346 - TS EN 10143)

Açıklama	L (mm)	T (mm)	Ağırlık (kg./ad.)	Sipariş Kodu	Ambalaj (Adet)
ASU 2A-1	125	2	0,200	3008588	10
ASU 2A-2	250	2	0,367	3008586	10
ASU 2A-3	500	2	0,738	3008584	10
ASU 2A-4	1000	2	1,477	3008582	10
ASU 2A-5	2000	2	2,953	3008167	10
ASU 2A-6	3000	2	4,430	3008174	20
ASU 1,5A-4	1000	1,5	1,103	3086455	10
ASU 1,5A-5	2000	1,5	2,206	3086457	10
ASU 1,5A-6	3000	1,5	3,309	3086458	20



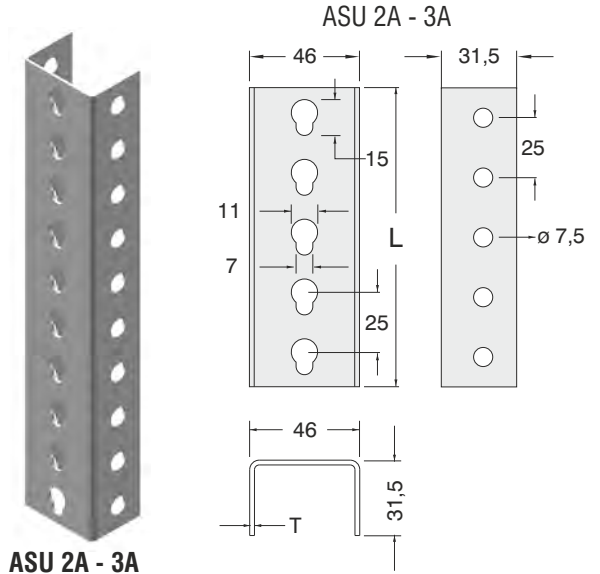
►► **ASKI UZATMA PROFİLLERİ**  
Daldırma Galvaniz (TS EN ISO 1461)

Açıklama	L (mm)	T (mm)	Ağırlık (kg./ad.)	Sipariş Kodu	Ambalaj (Adet)
ASU 2A-4	1000	2	1,625	3008583	10
ASU 2A-5	2000	2	3,248	3008168	10
ASU 2A-6	3000	2	4,873	3008175	20
ASU 1,5A-4	1000	1,5	1,213	3086459	10
ASU 1,5A-5	2000	1,5	2,427	3086460	10
ASU 1,5A-6	3000	1,5	3,640	3086461	20



►► **ASKI UZATMA PROFİLLERİ**  
Daldırma Galvaniz (TS EN ISO 1461)

Açıklama	L (mm)	T (mm)	Ağırlık (kg./ad.)	Sipariş Kodu	Ambalaj (Adet)
ASU 2A-1	125	2	0,220	3008589	10
ASU 2A-2	250	2	0,404	3008587	10
ASU 2A-3	500	2	0,812	3008585	10
ASU 3A-4	1000	3	2,455	3086433	10
ASU 3A-5	2000	3	4,911	3086434	10
ASU 3A-6	3000	3	7,365	3086435	20



■ Lütfen siparişlerinizde sipariş kodunu bildirin.

■ Özel ölçülerdeki siparişleriniz için lütfen firmamızı arayınız.

■ Malzeme ağırlıkları yaklaşık değerlerdir, ± % 10 değişim gösterebilir.

## ►► ASU BİRLEŞTİRME ELEMANI

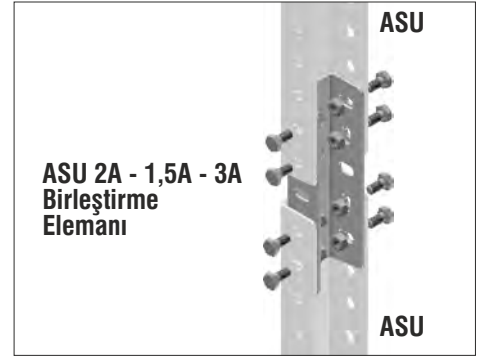
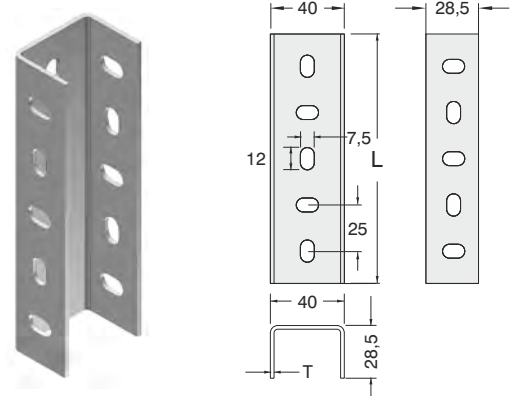
Pregalvaniz (TS EN 10346 - TS EN 10143)

Açıklama	L (mm)	T (mm)	Ağırlık (kg./ad.)	Sipariş Kodu	Ambalaj (Adet)
ASU Birleştirme Elemanı	135	2	0,173	3006640	20

## ►► ASU BİRLEŞTİRME ELEMANI

Daldırma Galvaniz (TS EN ISO 1461)

Açıklama	L (mm)	T (mm)	Ağırlık (kg./ad.)	Sipariş Kodu	Ambalaj (Adet)
ASU Birleştirme Elemanı	135	2	0,269	3006641	20

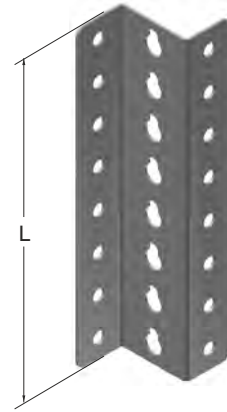


## ►► ASKI PROFİLLERİ

Pregalvaniz (TS EN 10346 - TS EN 10143)

Açıklama	L (mm)	T (mm)	Ağırlık (kg./ad.)	Sipariş Kodu	Ambalaj (Adet)
ASU-Z 1000	1000	1,5	1,086	3086467	10
ASU-Z 1500	1500	1,5	1,628	3086468	10
ASU-Z 2000	2000	1,5	2,171	3086469	10
ASU-Z 3000	3000	1,5	3,257	3086470	10
ASU-Z 1000	1000	2	1,445	3086475	10
ASU-Z 1500	1500	2	2,168	3086476	10
ASU-Z 2000	2000	2	2,891	3086477	10
ASU-Z 3000	3000	2	4,336	3086478	10

ASU-Z

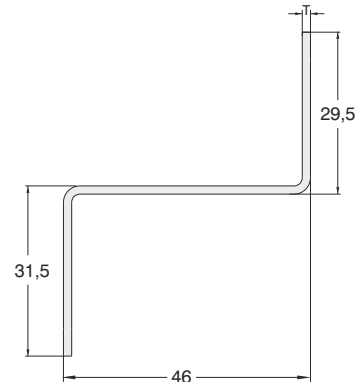


## ►► ASKI PROFİLLERİ

Daldırma Galvaniz (TS EN ISO 1461)

Açıklama	L (mm)	T (mm)	Ağırlık (kg./ad.)	Sipariş Kodu	Ambalaj (Adet)
ASU-Z 1000	1000	1,5	1,195	3086471	10
ASU-Z 1500	1500	1,5	1,791	3086472	10
ASU-Z 2000	2000	1,5	2,388	3086473	10
ASU-Z 3000	3000	1,5	3,583	3086474	10
ASU-Z 1000	1000	2	1,590	3086479	10
ASU-Z 1500	1500	2	2,385	3086480	10
ASU-Z 2000	2000	2	3,180	3086481	10
ASU-Z 3000	3000	2	4,770	3086482	10

ASU-Z



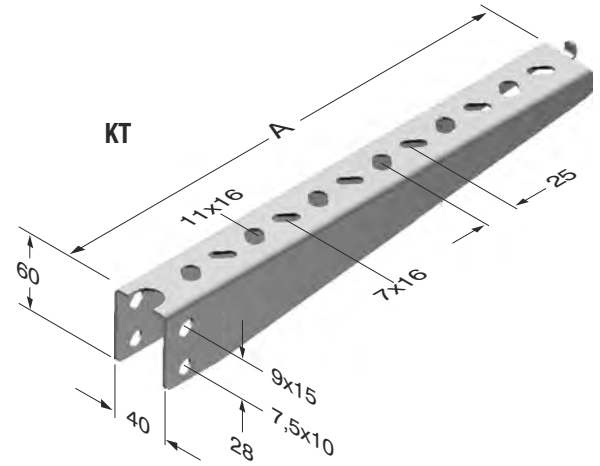
- Lütfen siparişlerinizde sipariş kodunu bildiriniz.
- Özel ölçülerdeki siparişleriniz için lütfen firmamızı arayınız.

- İstenilen ölçülerde kesildikten sonra, kaplama prosedürüne uygun olarak kesilen bölge boyanmalıdır. (Bkz. Binrak Sayfa: 33)
- Malzeme ağırlıkları yaklaşık değerlerdir,  $\pm$  % 10 değişim gösterebilir.

## ▶▶ HAFİF HİZMET TİPİ KANAL TAŞIYICILAR

Pregalvaniz (TS EN 10346 - TS EN 10143)

Açıklama	A (mm)	T (mm)	Ağırlık (kg./ad.)	Sipariş Kodu	Ambalaj (Adet)
KT 050	90	1,5	0,115	3008572	40
KT 100	140	1,5	0,170	3008570	20
KT 150	190	1,5	0,224	3008568	20
KT 200	240	1,5	0,281	3008566	20
KT 250	290	1,5	0,337	3008564	20
KT 300	340	1,5	0,428	3008562	10
KT 400	440	2	0,682	3008560	10
KT 500	540	2	0,840	3008558	10
KT 600	640	2	0,997	3008263	10

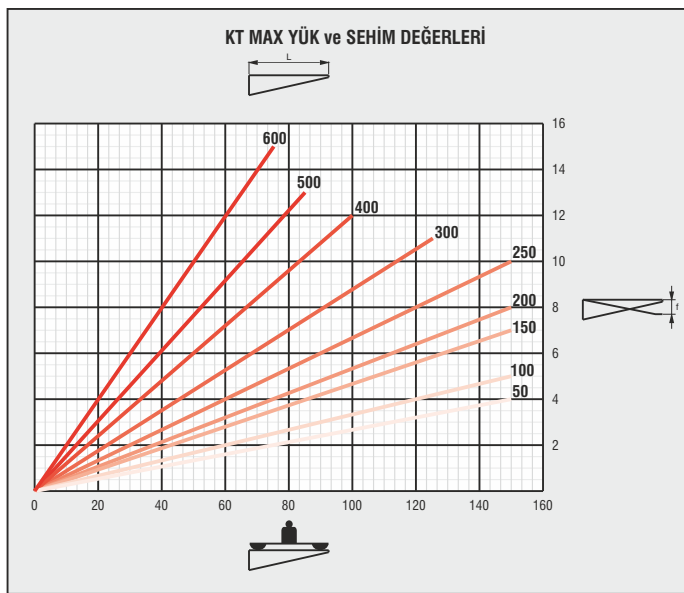
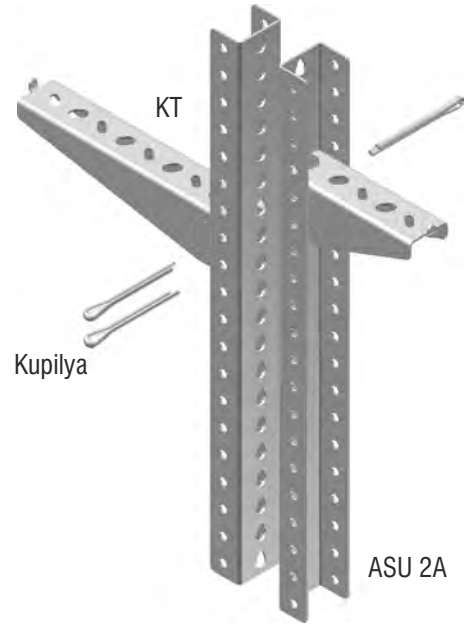


KT Montajında  
A ölçüsü 90-140-190-240'e kadar tek kupilya  
290'den ...640'e kadar çift kupilya kullanılması önerilir.

## ▶▶ HAFİF HİZMET TİPİ KANAL TAŞIYICILAR

Daldırma Galvaniz (TS EN ISO 1461)

Açıklama	A (mm)	T (mm)	Ağırlık (kg./ad.)	Sipariş Kodu	Ambalaj (Adet)
KT 050	90	1,5	0,126	3008573	40
KT 100	140	1,5	0,187	3008571	20
KT 150	190	1,5	0,246	3008569	20
KT 200	240	1,5	0,309	3008567	20
KT 250	290	1,5	0,370	3008565	20
KT 300	340	1,5	0,470	3008563	10
KT 400	440	2	0,750	3008561	10
KT 500	540	2	0,924	3008559	10
KT 600	640	2	1,097	3008264	10



	Kg olarak müsaade edilen max. yük değeri
	Konsol uzunluğu (mm)
	Müsaade edilen konsol yükü altında askı desteği ucundaki eğilme (mm)

Tablo yük değerleri, TS EN 61537 Standardı temel alınarak belirtilmiştir.

## ►► TAVAN MONTAJ ELEMANI

Pregalvaniz (TS EN 10346 - TS EN 10143)

Açıklama	T (mm)	Ağırlık (kg./ad.)	Sipariş Kodu	Ambalaj (Ad.)
TMP 6 Tavan Montaj Elemanı	2	0,269	3008379	10

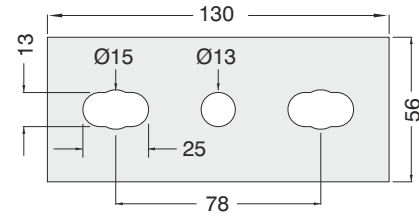
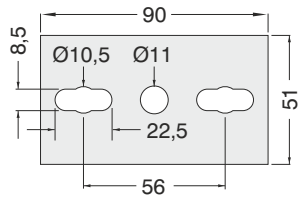
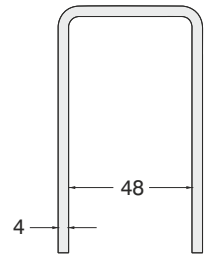
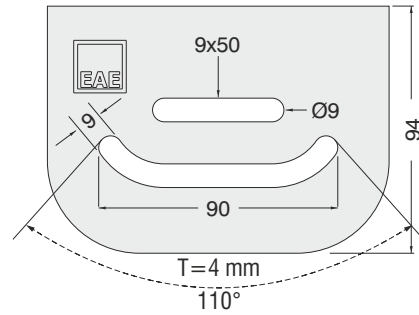
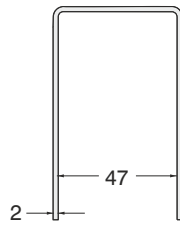
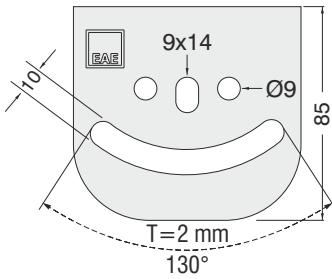
## ►► TAVAN MONTAJ ELEMANLARI

Daldırma Galvaniz (TS EN ISO 1461)

Açıklama	T (mm)	Ağırlık (kg./ad.)	Sipariş Kodu	Ambalaj (Ad.)
TMP 6 Tavan Montaj Elemanı	2	0,296	3008380	10
TMP 6 Tavan Montaj Elemanı	4	0,884	3006349	10



TMP 6



M8x20  
Civata  
M8 Somun  
M8 Pul

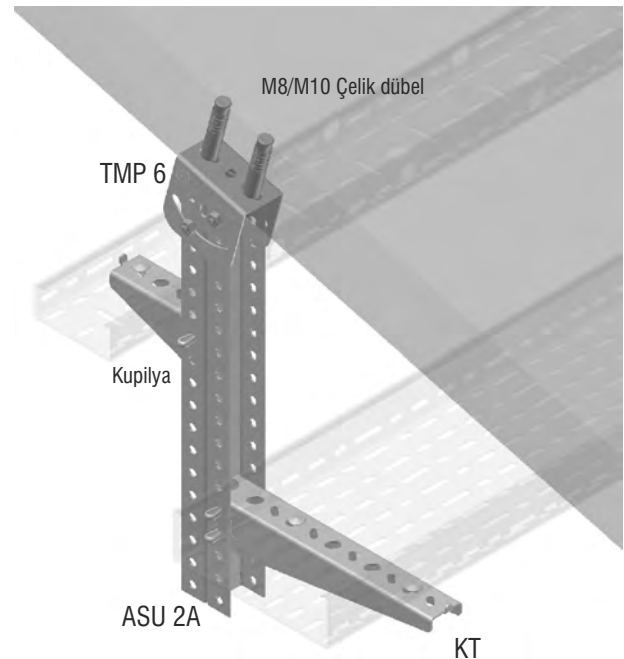


TMP 6

KT

Kupilya

ASU 2A



M8/M10 Çelik dübel

TMP 6

Kupilya

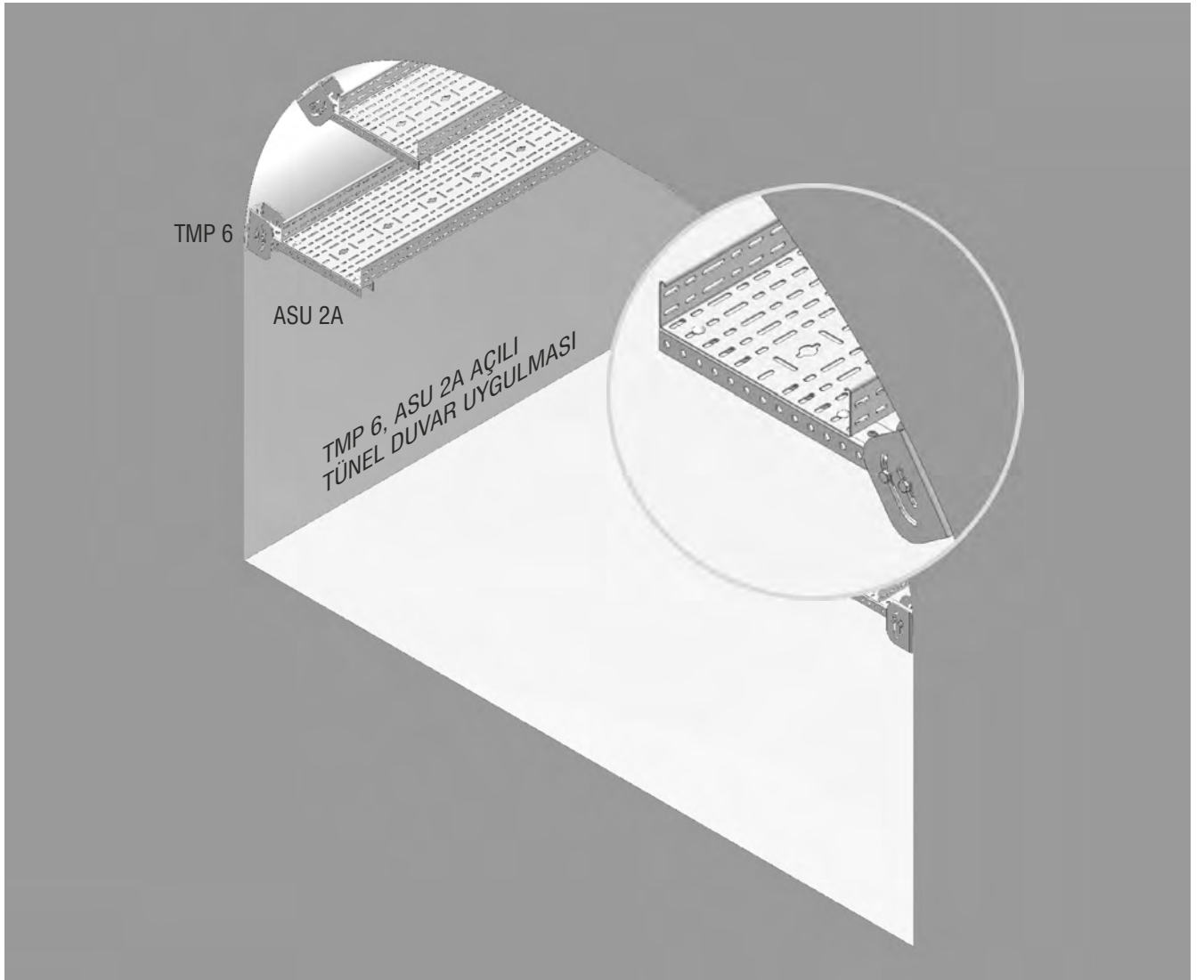
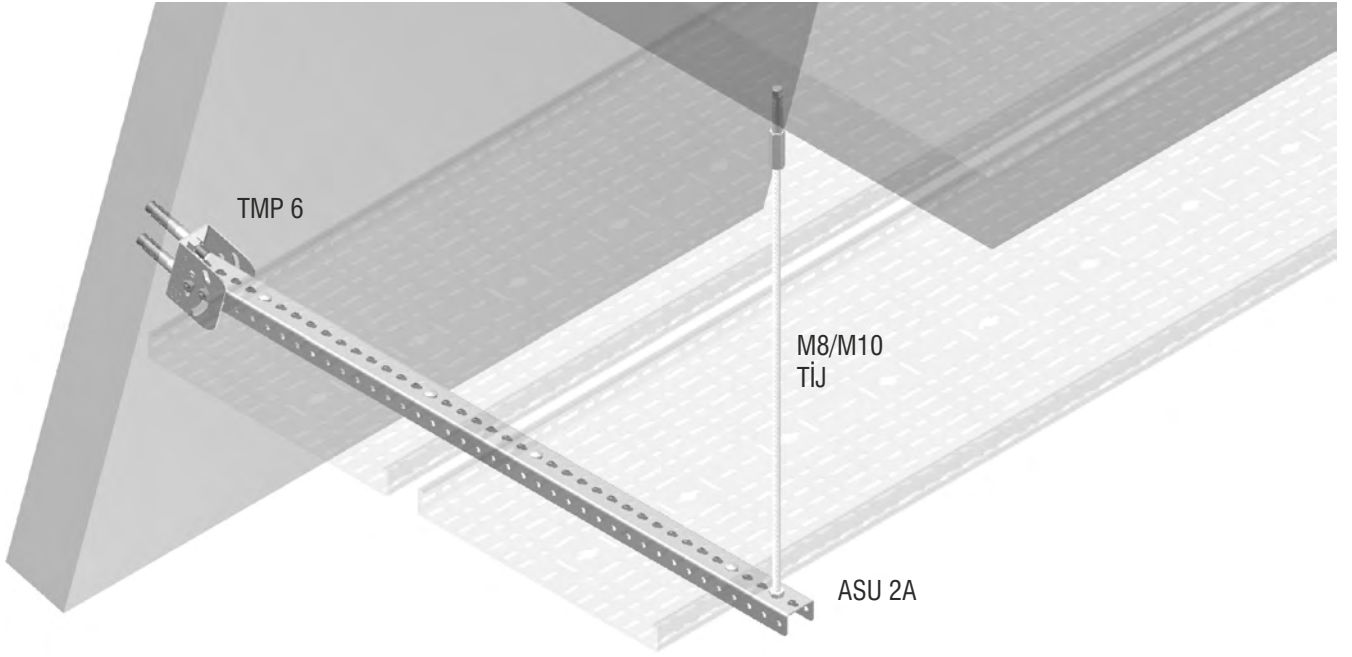
ASU 2A

KT

- Lütfen siparişlerinizde sipariş kodunu bildiriniz.
- Özel ölçülerdeki siparişleriniz için lütfen firmamızı arayınız.

- Malzeme ağırlıkları yaklaşık değerlerdir, ± % 10 değişim gösterebilir.





■ Lütfen siparişlerinizde sipariş kodunu bildiriniz.

■ Özel ölçülerdeki siparişleriniz için lütfen firmamızı arayınız.

■ Malzeme ağırlıkları yaklaşık değerlerdir,  $\pm$  % 10 değişim gösterebilir.

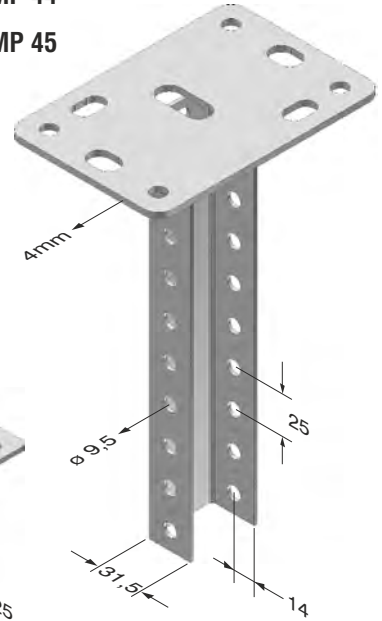
## ►► TAVAN MONTAJ ELEMANLARI

Daldırma Galvaniz (TS EN ISO 1461)

Açıklama	L (mm)	T (mm)	Çekme Yüğü (kg.)	Ağırlık (kg./ad.)	Sipariş Kodu	Ambalaj (Ad.)
TMP41 Tavan Montaj Elemanı	125	2	500	0,318	3008232	20
TMP42 Tavan Montaj Elemanı	250	2	500	0,487	3008233	20
TMP43 Tavan Montaj Elemanı	500	2	500	0,856	3008234	10
TMP44 Tavan Montaj Elemanı	1000	2	500	1,936	3008235	-
TMP45 Tavan Montaj Elemanı	2000	2	500	3,413	3007952	-

TMP 44

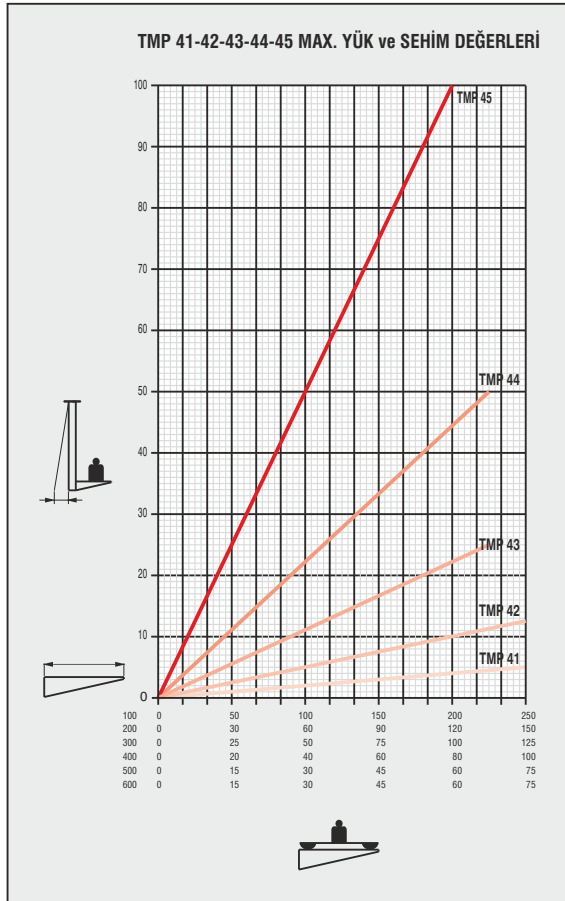
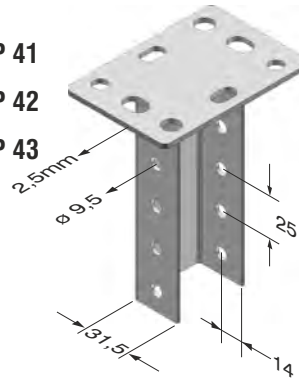
TMP 45



TMP 41

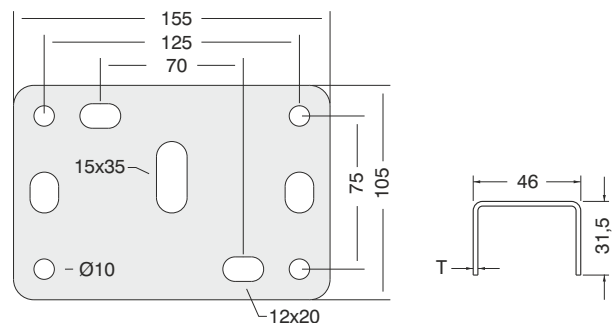
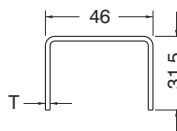
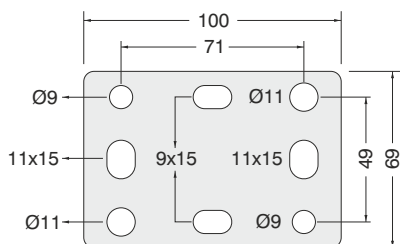
TMP 42

TMP 43



	Kg olarak müsaade edilen max. yük değeri
	Konsol uzunluğu mm
	Ürün standartımızda belirtilen askı destek mesafeleri
	Müsaade edilen konsol yükü altında askı desteği ucundaki eğilme(mm)

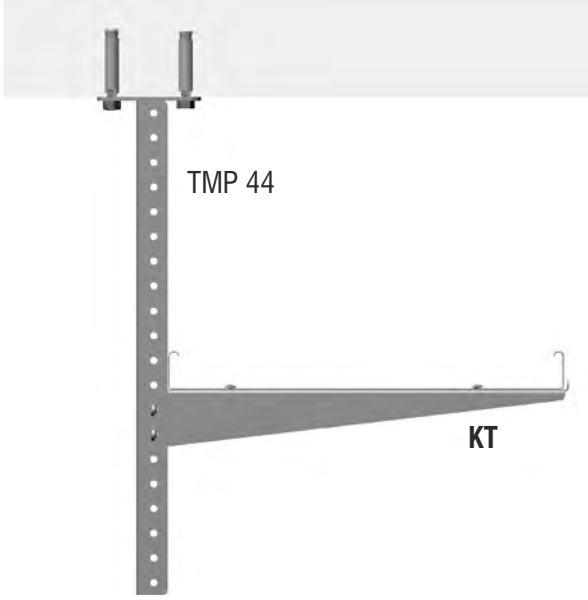
Tablo yük değerleri, TS EN 61537 Standardı temel alınarak belirtilmiştir.



■ Lütfen siparişlerinizde sipariş kodunu bildiriniz.

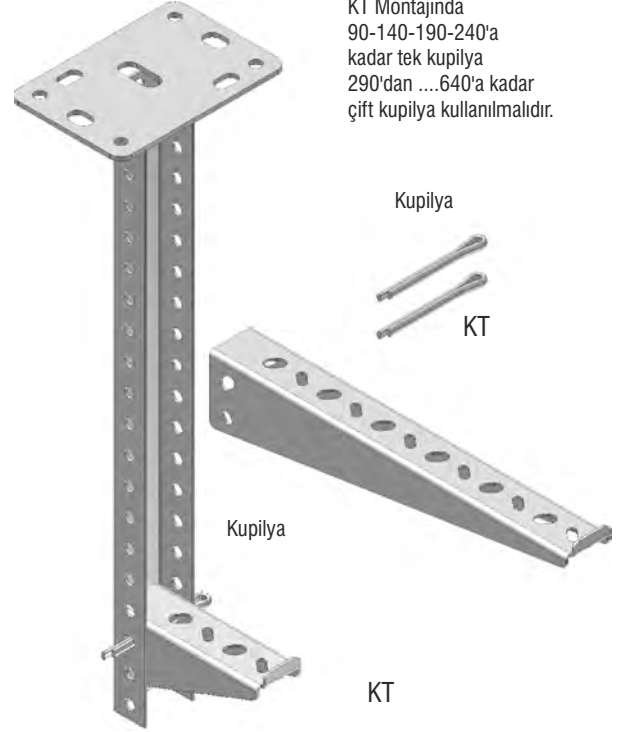
■ Özel ölçülerdeki siparişleriniz için lütfen firmamızı arayınız.

■ Malzeme ağırlıkları yaklaşık değerlerdir, ± % 10 değişim gösterebilir.



TMP 44

KT Montajında  
90-140-190-240'a  
kadar tek kupilya  
290'dan ....640'a kadar  
çift kupilya kullanılmaktadır.



Tek Taraflı 1 Sıra	DÜŞEY ASKI: TMP 41 / TMP 45 Serisi			P (kg) TEK TARAFLI YÜKLEME KOŞULUNDA İZİN VERİLEN MAXIMUM YÜK					
	Türü	L (mm)	Fz max. (kg)	A (Konsol Boyu)					
				100	200	300	400	500	600
	TMP 41	125	500	240	220	200	180	160	140
	TMP 42	250		240	220	200	180	160	140
	TMP 43	500		240	220	200	180	160	140
	TMP 44	1000		220	200	180	150	120	100
	TMP 45	2000		140	120	100	80	70	60

Çift Taraflı 1 Sıra	DÜŞEY ASKI: TMP 41 / TMP 45 Serisi			P (kg) ÇİFT TARAFLI YÜKLEME KOŞULUNDA İZİN VERİLEN MAXIMUM YÜK					
	Türü	L (mm)	Fz max. (kg)	A (Konsol Boyu)					
				100	200	300	400	500	600
	TMP 41	125	500	250	250	250	250	250	250
	TMP 42	250		250	250	250	250	250	
	TMP 43	500		250	250	250	250	250	
	TMP 44	1000		250	250	250	250	250	
	TMP 45	2000		250	250	250	250	250	

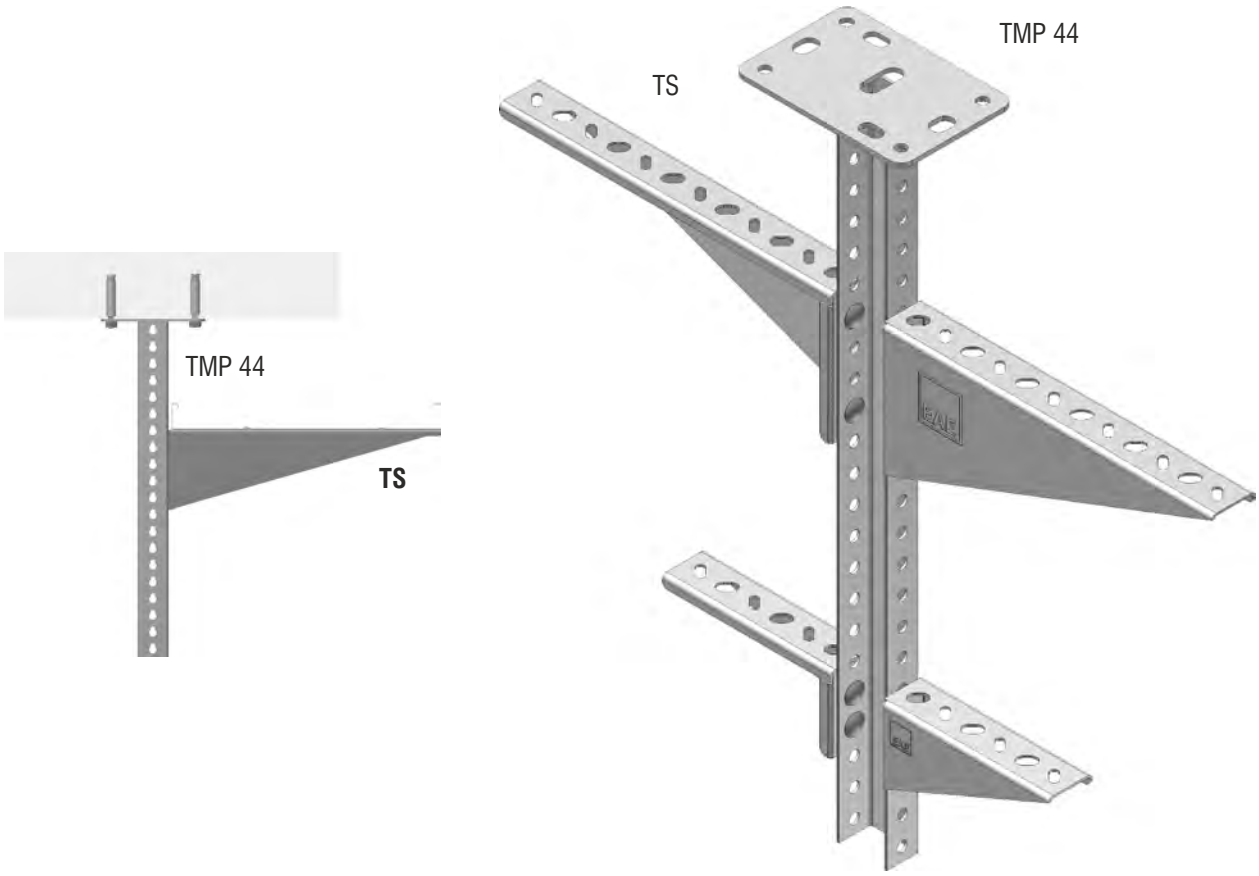
Tek Taraflı 2 Sıra	DÜŞEY ASKI: TMP 41 / TMP 45 Serisi			P (kg) TEK TARAFLI YÜKLEME KOŞULUNDA İZİN VERİLEN MAXIMUM YÜK					
	Türü	L (mm)	Fz max. (kg)	A (Konsol Boyu)					
				100	200	300	400	500	600
	TMP 41	125	500	120	110	100	90	80	70
	TMP 42	250		120	110	100	90	80	70
	TMP 43	500		120	110	100	90	80	70
	TMP 44	1000		110	100	90	75	60	50
	TMP 45	2000		70	60	50	40	35	30

Çift Taraflı 2 Sıra	DÜŞEY ASKI: TMP 41 / TMP 45 Serisi			P (kg) ÇİFT TARAFLI YÜKLEME KOŞULUNDA İZİN VERİLEN MAXIMUM YÜK					
	Türü	L (mm)	Fz max. (kg)	A (Konsol Boyu)					
				100	200	300	400	500	600
	TMP 41	125	500	125	125	125	125	125	125
	TMP 42	250		125	125	125	125	125	
	TMP 43	500		125	125	125	125	125	
	TMP 44	1000		125	125	125	125	125	
	TMP 45	2000		125	125	125	125	125	

- Lütfen siparişlerinizde sipariş kodunu bildiriniz.
- Özel ölçülerdeki siparişleriniz için lütfen firmamızı arayınız.

- Malzeme ağırlıkları yaklaşık değerlerdir, ± % 10 değişim gösterebilir.

TMP 44



Tek Taraflı 1 Sıra	DÜŞEY ASKI: TMP 41 / TMP 45 Serisi			P (kg) TEK TARAFLI YÜKLEME KOŞULUNDA İZİN VERİLEN MAXIMUM YÜK				
	Türü	L (mm)	Fz max. (kg)	A (Konsol Boyu)				
				100-250	300	400	500	600
	TMP 41	125	500	90	100	80	70	60
	TMP 42	250		90	100	80	70	60
	TMP 43	500		90	100	80	70	60
	TMP 44	1000		90	100	80	70	60
	TMP 45	2000		90	100	80	70	60

Çift Taraflı 1 Sıra	DÜŞEY ASKI: TMP 41 / TMP 45 Serisi			P (kg) ÇİFT TARAFLI YÜKLEME KOŞULUNDA İZİN VERİLEN MAXIMUM YÜK				
	Türü	L (mm)	Fz max. (kg)	A (Konsol Boyu)				
				100-250	300	400	500	600
	TMP 41	125	500	90	100	80	70	60
	TMP 42	250		90	100	80	70	60
	TMP 43	500		90	100	80	70	60
	TMP 44	1000		90	100	80	70	60
	TMP 45	2000		90	100	80	70	60

Tek Taraflı 2 Sıra	DÜŞEY ASKI: TMP 41 / TMP 45 Serisi			P (kg) TEK TARAFLI YÜKLEME KOŞULUNDA İZİN VERİLEN MAXIMUM YÜK				
	Türü	L (mm)	Fz max. (kg)	A (Konsol Boyu)				
				100-250	300	400	500	600
	TMP 41	125	500	90	100	70	70	60
	TMP 42	250		90	100	70	70	60
	TMP 43	500		90	100	70	70	60
	TMP 44	1000		90	90	70	60	50
	TMP 45	2000		80	60	50	40	30

Çift Taraflı 2 Sıra	DÜŞEY ASKI: TMP 41 / TMP 45 Serisi			P (kg) ÇİFT TARAFLI YÜKLEME KOŞULUNDA İZİN VERİLEN MAXIMUM YÜK				
	Türü	L (mm)	Fz max. (kg)	A (Konsol Boyu)				
				100-250	300	400	500	600
	TMP 41	125	500	90	100	80	70	60
	TMP 42	250		90	100	80	70	60
	TMP 43	500		90	100	80	70	60
	TMP 44	1000		90	100	80	70	60
	TMP 45	2000		90	100	80	70	60

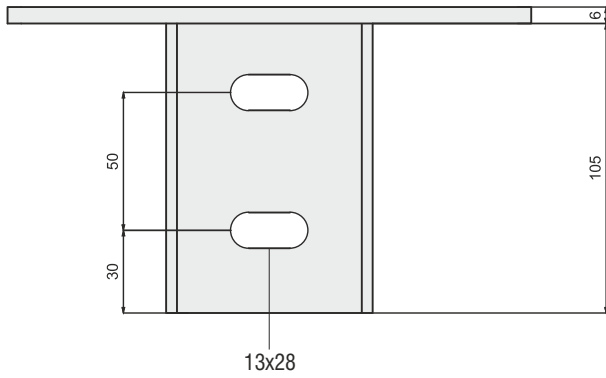
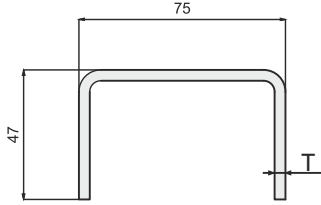
- Lütfen siparişlerinizde sipariş kodunu bildiriniz.
- Özel ölçülerdeki siparişleriniz için lütfen firmamızı arayınız.

- Malzeme ağırlıkları yaklaşık değerlerdir, ± % 10 değişim gösterebilir.

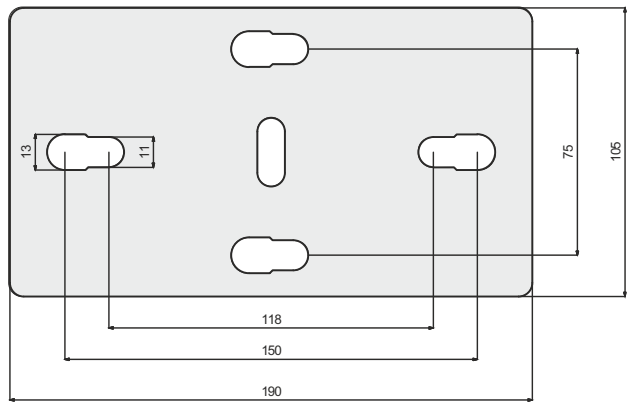
## ▶▶ TAVAN MONTAJ ELEMANI

Daldırma Galvaniz (TS EN ISO 1461)

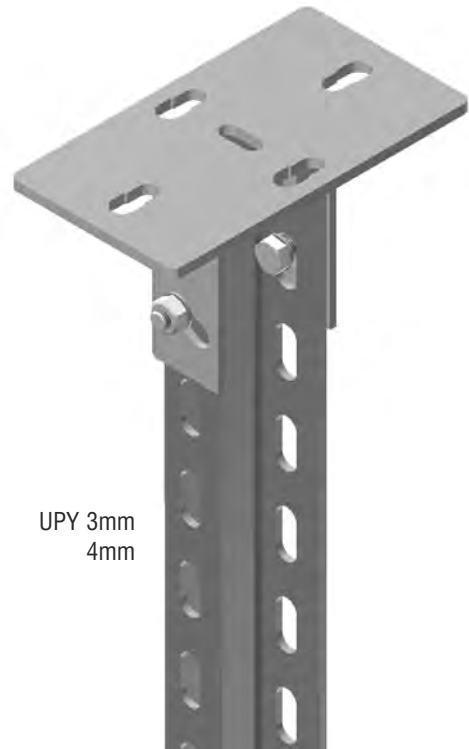
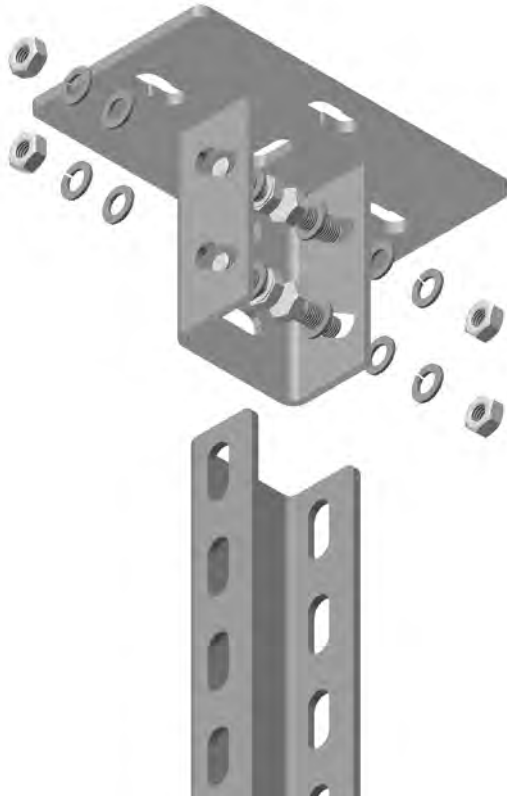
Açıklama	T (mm)	Çekme Yüğü (kg)	Ağırlık (kg./ad.)	Sipariş Kodu	Ambalaj (ad.)
TMP 2	4	900	1,454	3086553	10



TMP 2



TMP 2 Montaj elemanında;  
4 adet M10x30 civata  
8 adet M10 pul  
4 adet M10 yaylı rondela  
4 adet M10 somun  
malzemeleri kullanılmalıdır.

UPY 3mm  
4mm

- Lütfen siparişlerinizde sipariş kodunu bildiriniz.
- Özel ölçülerdeki siparişleriniz için lütfen firmamızı arayınız.

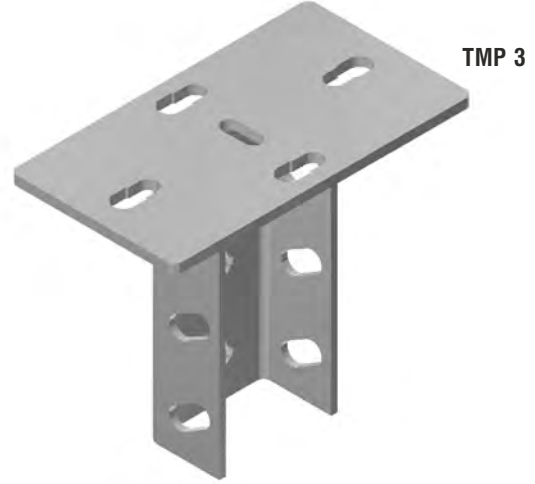
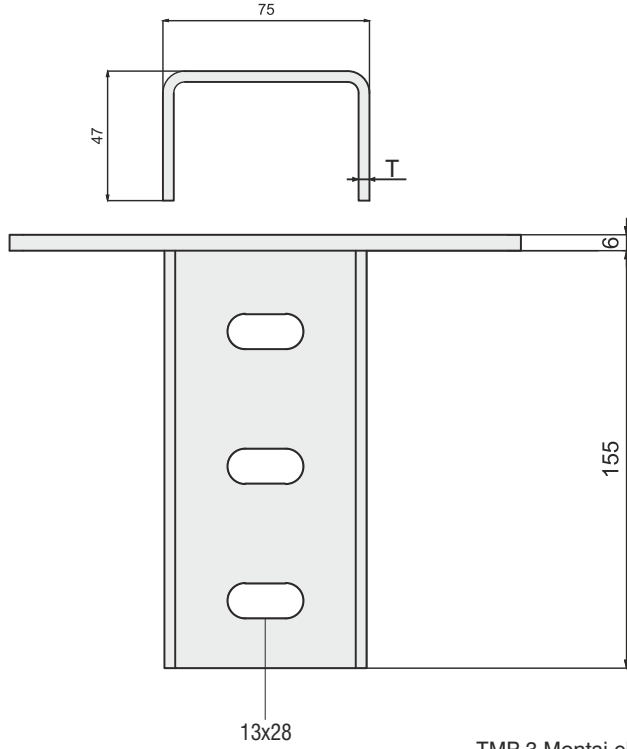
- Malzeme ağırlıkları yaklaşık değerlerdir, ± % 10 değişim gösterebilir.



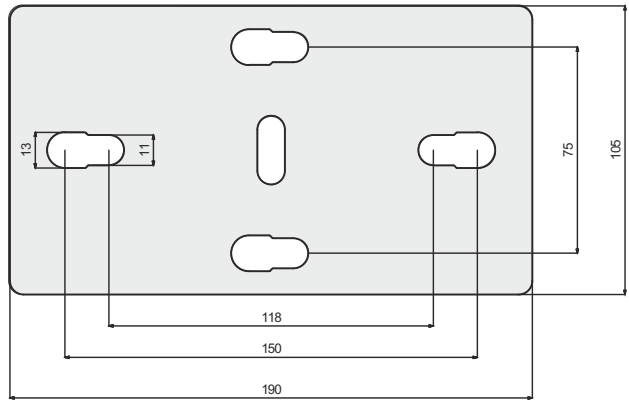
## ►► TAVAN MONTAJ ELEMANI

Daldırma Galvaniz (TS EN ISO 1461)

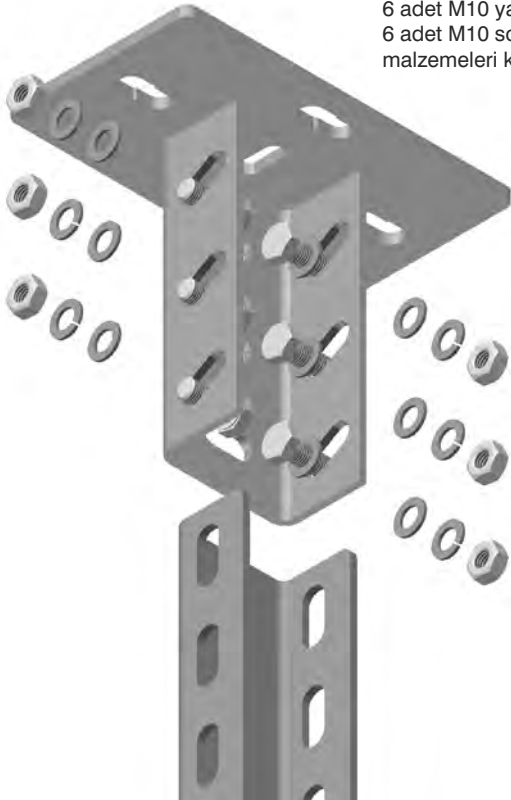
Açıklama	T (mm)	Çekme Yüğü (kg)	Ağırlık (kg./ad.)	Sipariş Kodu	Ambalaj (ad.)
TMP 3	4	900	1,689	3086554	10



TMP 3



TMP 3 Montaj elemanında;  
6 adet M10x30 civata  
12 adet M10 pul  
6 adet M10 yaylı rondela  
6 adet M10 somun  
malzemeleri kullanılmalıdır.



- Lütfen siparişlerinizde sipariş kodunu bildiriniz.
- Özel ölçülerdeki siparişleriniz için lütfen firmamızı arayınız.

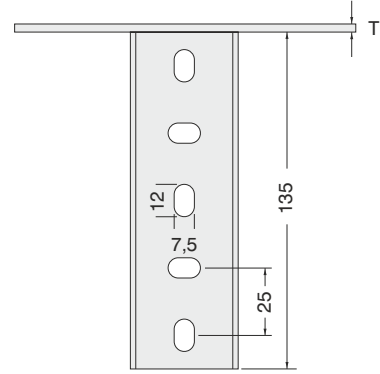
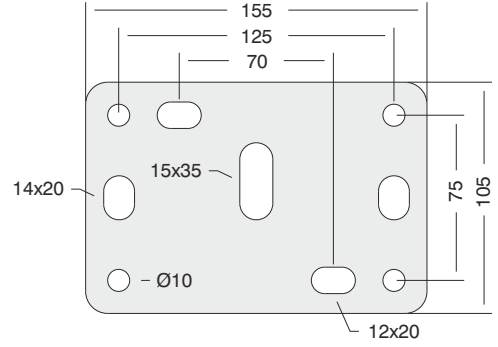
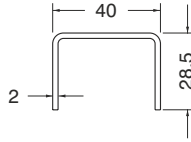
- Malzeme ağırlıkları yaklaşık değerlerdir, ± % 10 değişim gösterebilir.

## ▶▶ TAVAN MONTAJ ELEMANI

Daldırma Galvaniz (TS EN ISO 1461)

Açıklama	T (mm)	Çekme Yüğü (kg)	Ağırlık (kg./ad.)	Sipariş Kodu	Ambalaj (ad.)
TMP 8 Tavan Montaj Elamanı	4	500	0,688	3008382	10

TMP 8

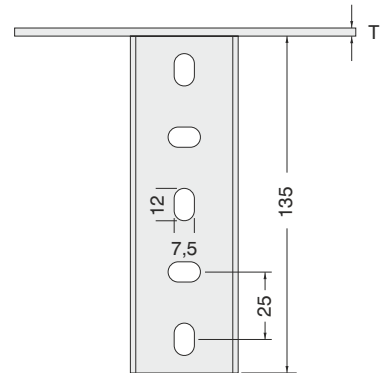
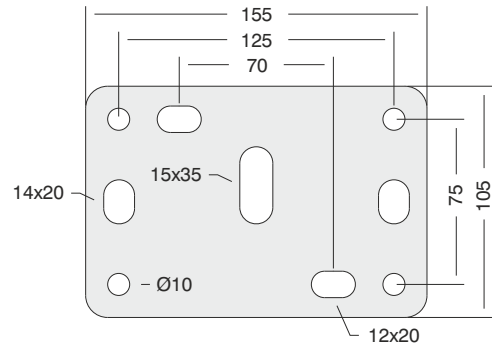
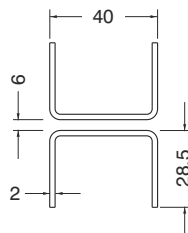


## ▶▶ TAVAN MONTAJ ELEMANI

Daldırma Galvaniz (TS EN ISO 1461)

Açıklama	T (mm)	Çekme Yüğü (kg)	Ağırlık (kg./ad.)	Sipariş Kodu	Ambalaj (ad.)
TMP 9 Tavan Montaj Elamanı	4	500	0,877	3008383	10

TMP 9



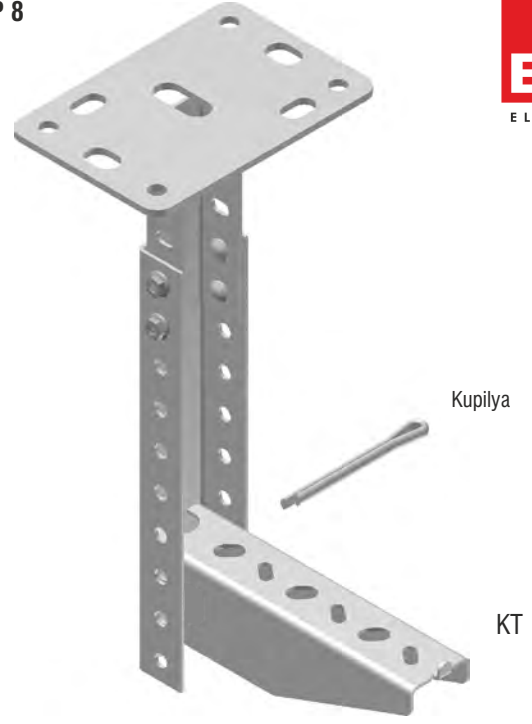
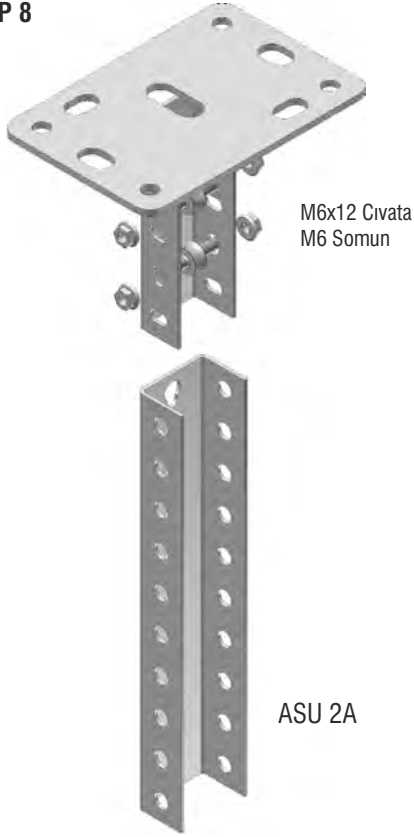
■ Lütfen siparişlerinizde sipariş kodunu bildiriniz.

■ Özel ölçülerdeki siparişleriniz için lütfen firmamızı arayınız.

■ Malzeme ağırlıkları yaklaşık değerlerdir, ± % 10 değişim gösterebilir.

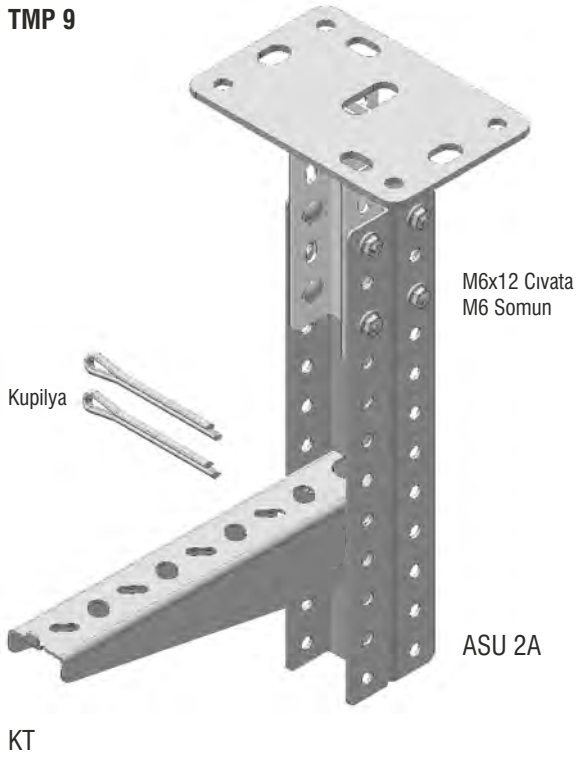
TMP 8

TMP 8

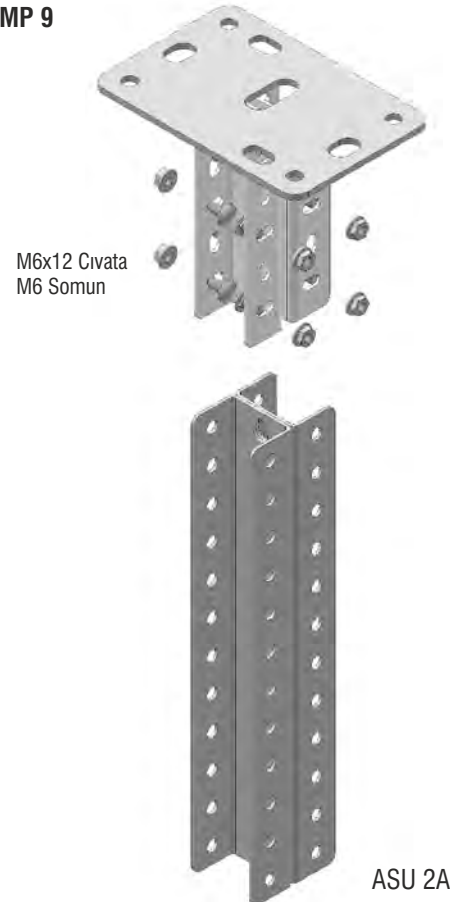


ASU 2A

TMP 9



TMP 9



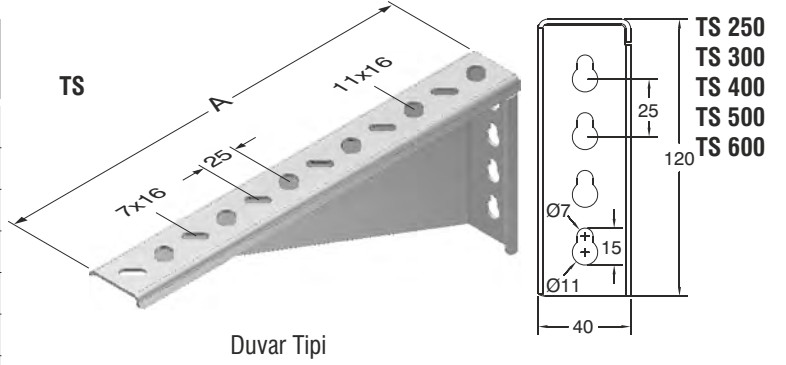
- Lütfen siparişlerinizde sipariş kodunu bildiriniz.
- Özel ölçülerdeki siparişleriniz için lütfen firmamızı arayınız.

- Malzeme ağırlıkları yaklaşık değerlerdir,  $\pm$  % 10 değişim gösterebilir.

## ►► HAFİF HİZMET TİPİ KANAL TAŞIYICILAR

Pregalvaniz (TS EN 10346 - TS EN 10143)

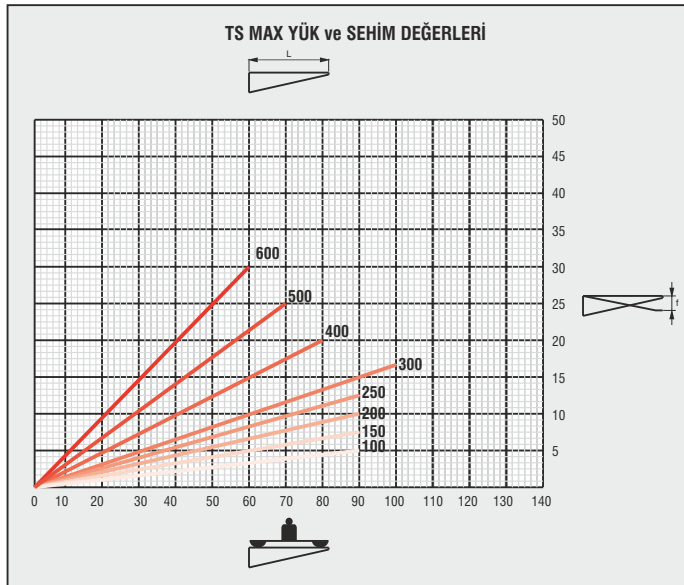
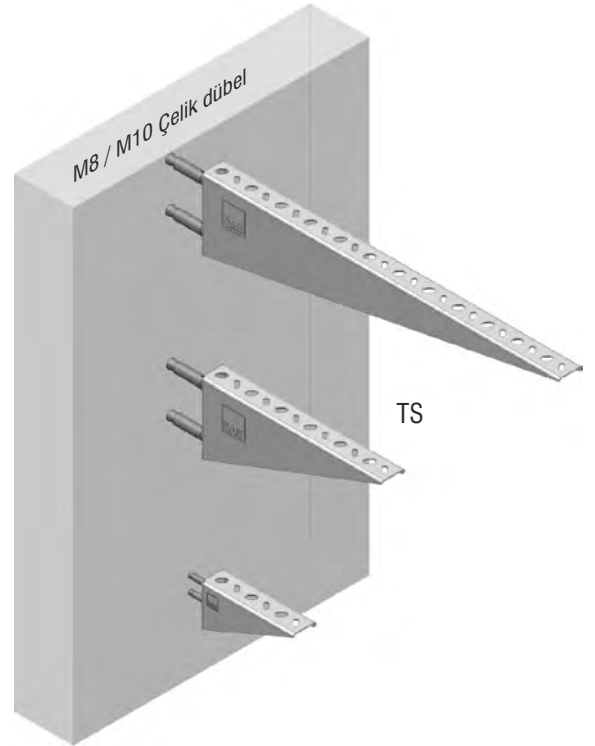
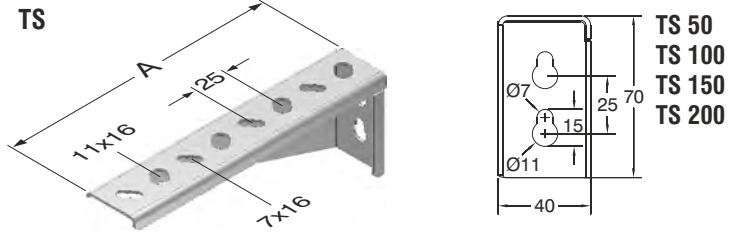
Açıklama	A (mm)	T (mm)	Ağırlık (kg./ad.)	Sipariş Kodu	Ambalaj (ad.)
TS 050	55	2	0,107	3008556	20
TS 100	105	2	0,165	3008554	20
TS 150	155	2	0,224	3008552	20
TS 200	205	2	0,283	3008550	10
TS 250	255	2	0,474	3008548	10
TS 300	305	2	0,552	3008546	10
TS 400	405	2	0,710	3008544	10
TS 500	505	2	0,868	3008542	10
TS 600	605	2	1,025	3005827	10



## ►► HAFİF HİZMET TİPİ KANAL TAŞIYICILAR

Daldırma Galvaniz (TS EN ISO 1461)

Açıklama	A (mm)	T (mm)	Ağırlık (kg./ad.)	Sipariş Kodu	Ambalaj (ad.)
TS 050	55	2	0,118	3008557	20
TS 100	105	2	0,182	3008555	20
TS 150	155	2	0,246	3008553	20
TS 200	205	2	0,311	3008551	10
TS 250	255	2	0,521	3008549	10
TS 300	305	2	0,607	3008547	10
TS 400	405	2	0,781	3008545	10
TS 500	505	2	0,955	3008543	10
TS 600	605	2	1,128	3005828	10



	Kg olarak müsaade edilen max. yük değeri
	Konsol uzunluğu (mm)
	Müsaade edilen konsol yükü altında askı desteği ucundaki eğilme (mm)

Tablo yük değerleri, TS EN 61537 Standardı temel alınarak belirtilmiştir.

■ Lütfen siparişlerinizde sipariş kodunu bildiriniz.

■ Özel ölçülerdeki siparişleriniz için lütfen firmamızı arayınız.

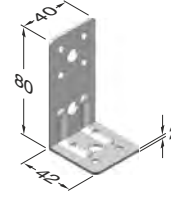
■ Malzeme ağırlıkları yaklaşık değerlerdir, ± % 10 değişim gösterebilir.

## ►► MONTAJ ELEMANLARI

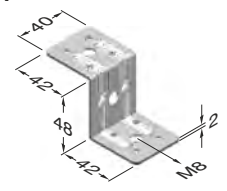
Pregalvaniz (TS EN 10346 - TS EN 10143)

Açıklama	Ağırlık (kg./ad.)	Sipariş Kodu	Ambalaj (ad.)
BRA2 Tij Bağlantı Elemanı	0,074	3008265	20
BRA7 Tij Tavan Bağlantı Elemanı	0,076	3008324	20

BRA 2



BRA 7

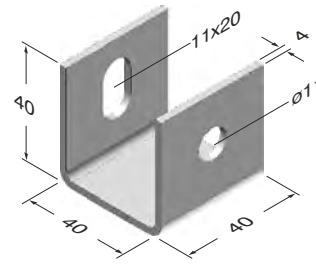


## ►► BAĞLANTI ELEMANLARI

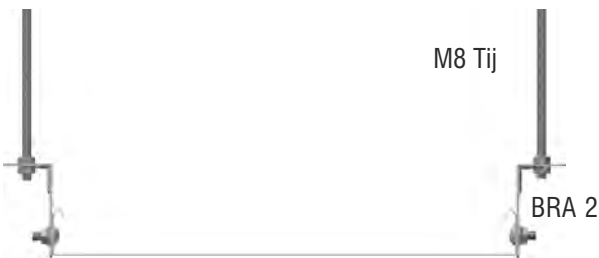
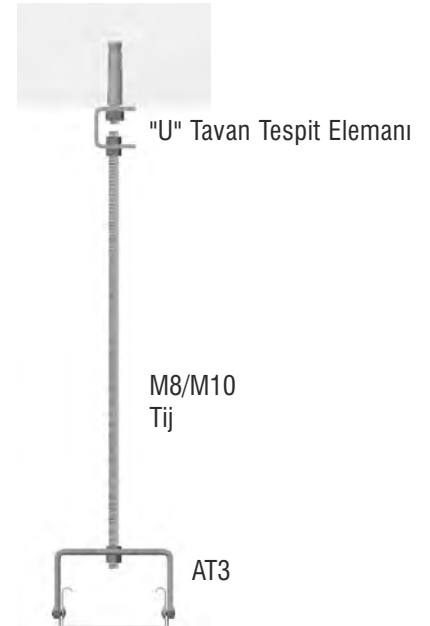
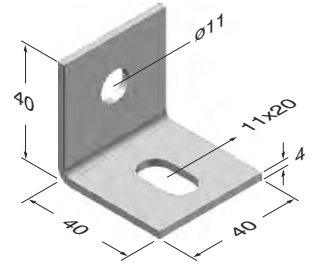
Alkali Çinko

Açıklama	Taşıma Kapasitesi (kg)	Ağırlık (kg./ad.)	Sipariş Kodu	Ambalaj (ad.)
"U" Tavan Tespit Elemanı	250	0,135	3000001	20
"L" Tavan Tespit Elemanı	250	0,091	3000000	40

"U" Tavan Tespit Elemanı



"L" Tavan Tespit Elemanı



■ Lütfen siparişlerinizde sipariş kodunu bildiriniz.

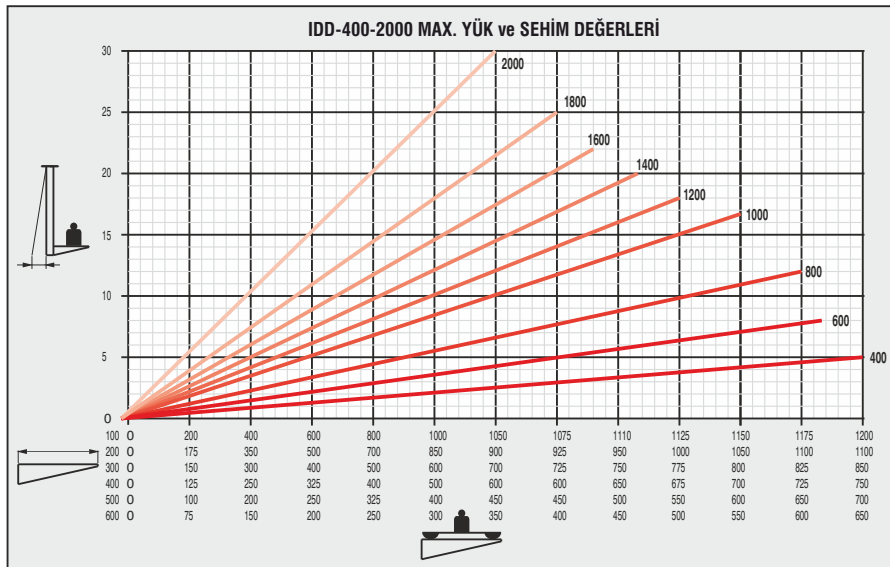
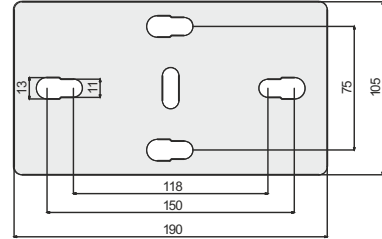
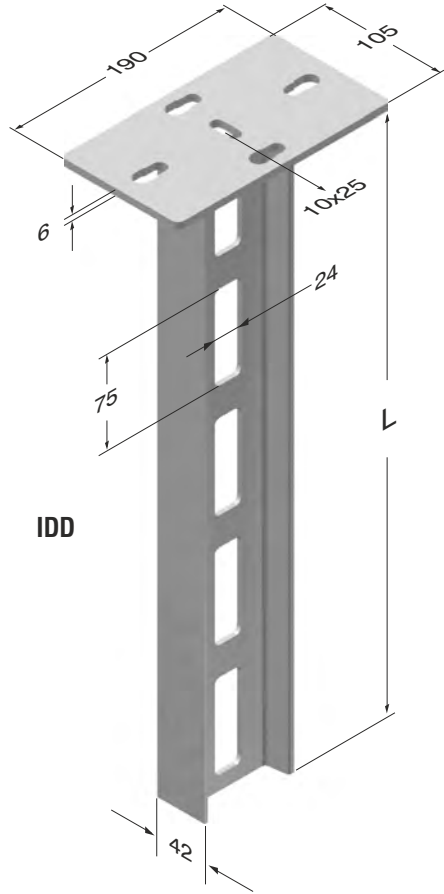
■ Özel ölçülerdeki siparişleriniz için lütfen firmamızı arayınız.

■ Malzeme ağırlıkları yaklaşık değerlerdir, ± % 10 değişim gösterebilir.

### ►► AĞIR HİZMET TİPİ TAŞIYICILAR (I)

Daldırma Galvaniz (TS EN ISO 1461)

Açıklama	L (mm)	Çekme Yüğü (kg.)	Ağırlık (kg./ad.)	Sipariş Kodu
IDD 300	300	1200	2,650	3008314
IDD 400	400	1200	3,050	3008313
IDD 500	500	1200	3,550	3008312
IDD 600	600	1200	4,250	3008311
IDD 700	700	1200	4,650	3008310
IDD 800	800	1200	5,150	3008309
IDD 900	900	1200	5,650	3008308
IDD 1000	1000	1200	6,250	3008307
IDD 1100	1100	1200	6,650	3008306
IDD 1200	1200	1200	7,150	3008305
IDD 1300	1300	1200	7,850	3008304
IDD 1400	1400	1200	8,250	3008303
IDD 1500	1500	1200	8,850	3008302
IDD 1600	1600	1200	9,450	3008301
IDD 1700	1700	1200	9,850	3008300
IDD 1800	1800	1200	10,350	3008299
IDD 1900	1900	1200	10,850	3008298
IDD 2000	2000	1200	11,450	3008297
IDD 3000	3000	1200	16,650	3030392



	Kg olarak müsaade edilen max. yük değeri
	Konsol uzunluğu mm
	Ürün standartımızda belirtilen askı destek mesafeleri
	Müsaade edilen konsol yükü altında askı desteği ucundaki eğilme(mm)

Tablo yük değerleri, TS EN 61537 Standardı temel alınarak belirtilmiştir.

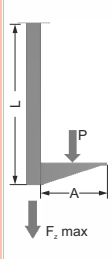
■ Lütfen siparişlerinizde sipariş kodunu bildiriniz.

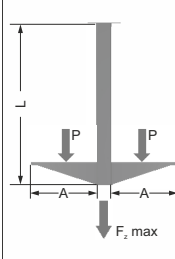
■ Özel ölçülerdeki siparişleriniz için lütfen firmamızı arayınız.

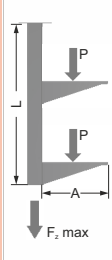
■ Malzeme ağırlıkları yaklaşık değerlerdir, ± % 10 değişim gösterebilir.

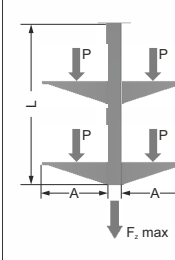


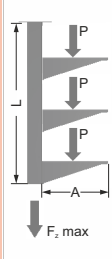
## IDD ASKI TAŞIMA DEĞERLERİ

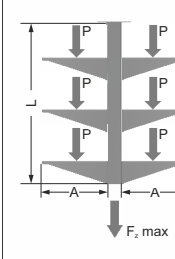
Tek Taraflı 1 Sıra	IDD DÜŞEY ASKI			P (kg) TEK TARAFLI YÜKLEME KOŞULUNDA İZİN VERİLEN MAXIMUM YÜK					
	Türü	L (mm)	Fz max. (kg)	A (Konsol Boyu)					
				100	200	300	400	500	600
	IDD 500	500	1200	1200	1100	850	750	700	650
	IDD 1000	1000		1150	1050	800	700	600	550
	IDD 1500	1500		1100	950	750	650	500	450
	IDD 2000	2000		1050	900	700	600	450	350

Çift Taraflı 1 Sıra	IDD DÜŞEY ASKI			P (kg) ÇİFT TARAFLI YÜKLEME KOŞULUNDA İZİN VERİLEN MAXIMUM YÜK					
	Türü	L (mm)	Fz max. (kg)	A (Konsol Boyu)					
				100	200	300	400	500	600
	IDD 500	500	1200	600	600	600	600	600	600
	IDD 1000	1000		600	600	600	600	600	600
	IDD 1500	1500		600	600	600	600	600	600
	IDD 2000	2000		600	600	600	600	600	600

Tek Taraflı 2 Sıra	IDD DÜŞEY ASKI			P (kg) TEK TARAFLI YÜKLEME KOŞULUNDA İZİN VERİLEN MAXIMUM YÜK					
	Türü	L (mm)	Fz max. (kg)	A (Konsol Boyu)					
				100	200	300	400	500	600
	IDD 500	500	1200	600	550	425	375	350	325
	IDD 1000	1000		575	525	400	350	300	275
	IDD 1500	1500		550	475	375	325	250	225
	IDD 2000	2000		525	450	350	300	225	175

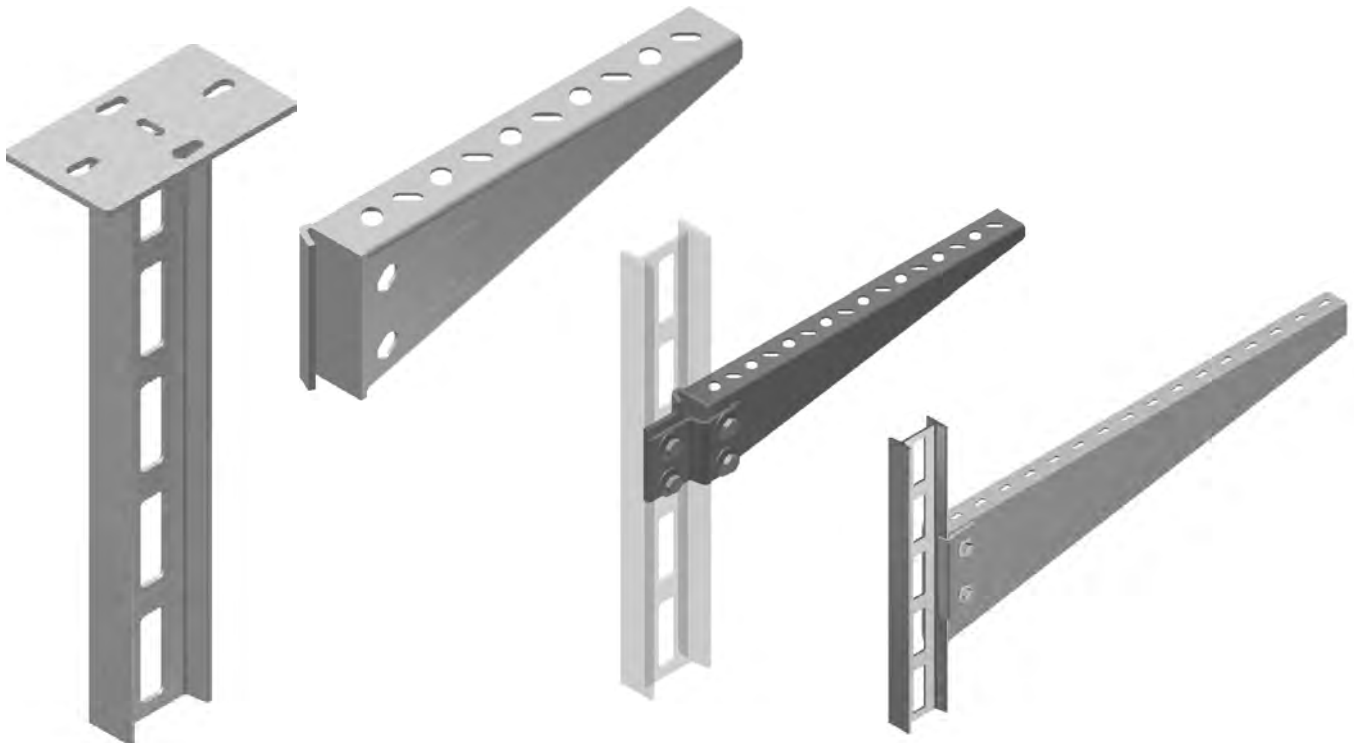
Çift Taraflı 2 Sıra	IDD DÜŞEY ASKI			P (kg) ÇİFT TARAFLI YÜKLEME KOŞULUNDA İZİN VERİLEN MAXIMUM YÜK					
	Türü	L (mm)	Fz max. (kg)	A (Konsol Boyu)					
				100	200	300	400	500	600
	IDD 500	500	1200	300	300	300	300	300	300
	IDD 1000	1000		300	300	300	300	300	300
	IDD 1500	1500		300	300	300	300	300	300
	IDD 2000	2000		300	300	300	300	300	300

Tek Taraflı 3 Sıra	IDD DÜŞEY ASKI			P (kg) TEK TARAFLI YÜKLEME KOŞULUNDA İZİN VERİLEN MAXIMUM YÜK					
	Türü	L (mm)	Fz max. (kg)	A (Konsol Boyu)					
				100	200	300	400	500	600
	IDD 500	500	1200	400	360	280	250	230	215
	IDD 1000	1000		380	350	265	230	200	180
	IDD 1500	1500		360	315	250	215	165	150
	IDD 2000	2000		350	300	230	200	150	115

Çift Taraflı 3 Sıra	IDD DÜŞEY ASKI			P (kg) ÇİFT TARAFLI YÜKLEME KOŞULUNDA İZİN VERİLEN MAXIMUM YÜK					
	Türü	L (mm)	Fz max. (kg)	A (Konsol Boyu)					
				100	200	300	400	500	600
	IDD 500	500	1200	200	200	200	200	200	200
	IDD 1000	1000		200	200	200	200	200	200
	IDD 1500	1500		200	200	200	200	200	200
	IDD 2000	2000		200	200	200	200	200	200

\* Tablo yük değerleri, TS EN 61537 standardı esas alınarak belirtilmiştir.

\* IDD askı ile uyumlu konsollar STK, STK-M ve A-STK tipi konsollardır. Konsolların taşıma değerleri için A-A bölümü sırası ile, sayfa 36 sayfa 37 ve sayfa 38' e bakınız.



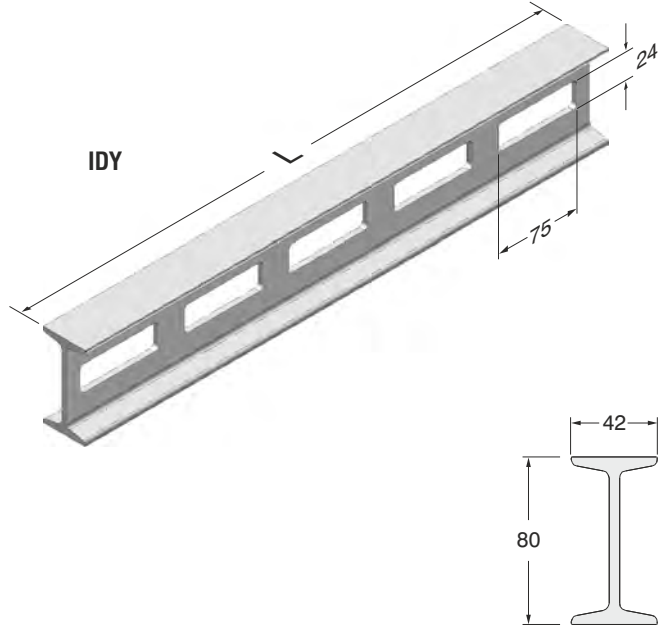
■ Lütfen siparişlerinizde sipariş kodunu bildiriniz.

■ Özel ölçülerdeki siparişleriniz için lütfen firmamızı arayınız.

■ Malzeme ağırlıkları yaklaşık değerlerdir, ± % 10 değişim gösterebilir.

### ►► AĞIR HİZMET TİPİ TAŞIYICILAR (I) Daldırma Galvaniz (TS EN ISO 1461)

Açıklama	L (mm)	Ağırlık (kg./ad.)	Sipariş Kodu
IDY 300	300	1,700	3008242
IDY 400	400	2,100	3008290
IDY 500	500	2,600	3008289
IDY 600	600	3,300	3008288
IDY 700	700	3,700	3008287
IDY 800	800	4,200	3008286
IDY 900	900	4,700	3008285
IDY 1000	1000	5,300	3008284
IDY 1100	1100	5,700	3008283
IDY 1200	1200	6,200	3008282
IDY 1300	1300	6,900	3008236
IDY 1400	1400	7,300	3008281
IDY 1500	1500	7,900	3008280
IDY 1600	1600	8,500	3008241
IDY 1700	1700	8,900	3008240
IDY 1800	1800	9,400	3008239
IDY 1900	1900	9,900	3008238
IDY 2000	2000	10,500	3008237
IDY 3000	3000	15,700	3030391

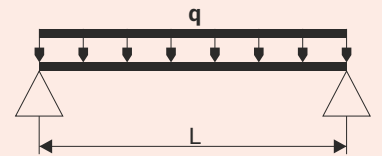


### IDY-PROFİL GÜVENLİ YÜK TAŞIMA KAPASİTELERİ

YÜKLEME YÖNÜ



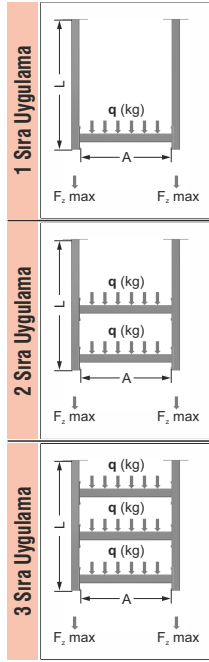
YAYILI YÜK



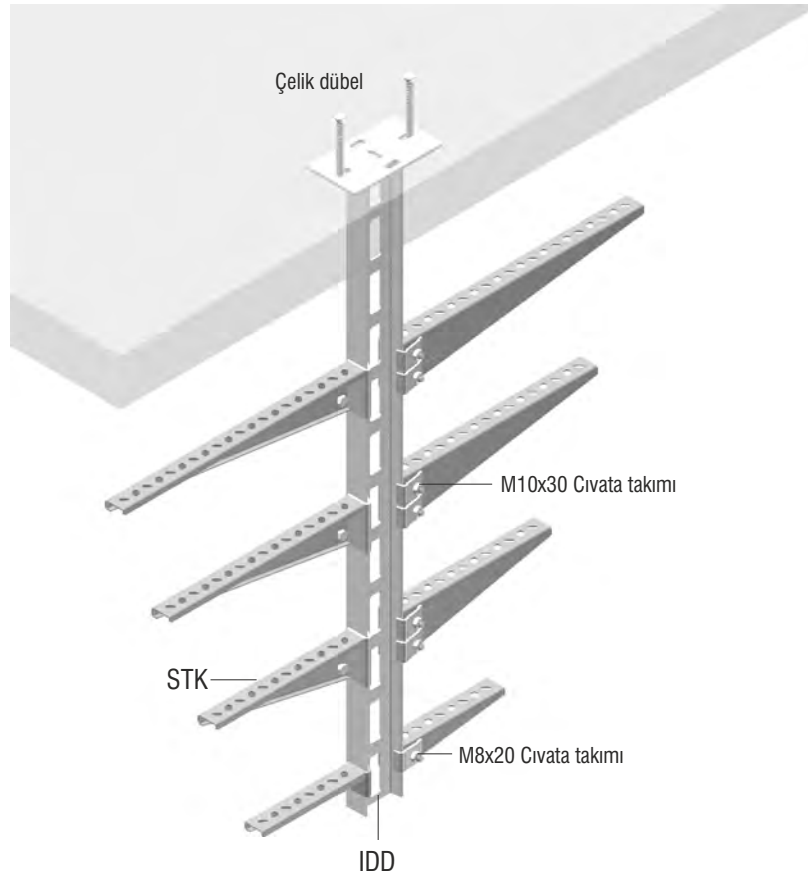
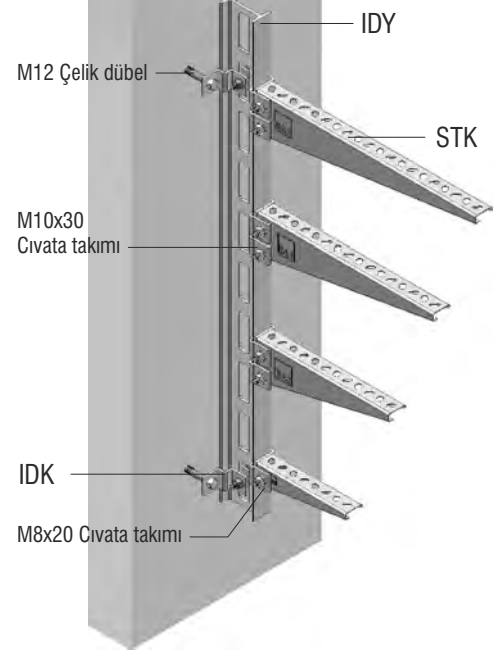
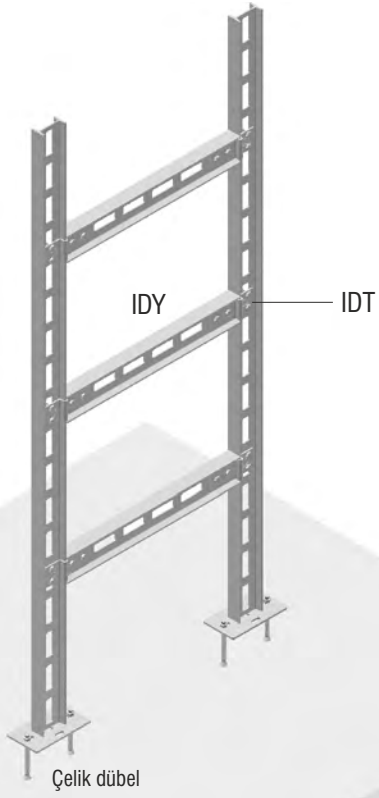
L (mm)	Max. İzin Verilen Yük q (kg)
500	1200
750	1100
1000	1000
1250	850
1500	700
1750	600
2000	525
2250	475
2500	425
2750	380
3000	350

### IDY-IDY H-TİPİ ASKI GÜVENLİ YÜK TAŞIMA DEĞERLERİ

DÜŞEY ASKI: IDD		YATAY TAŞIYICI: IDY q (kg)			
L (mm)	Fz max. (kg)	A 300-400-500mm	A 600-700-800mm	A 900-1000-1200mm	
1 Sıra Uygulama	1200	500	1200	1000	900
		1000	1200	1000	900
		1500	1200	1000	900
		2000	1200	1000	900
		2500	1200	1000	900
		3000	1200	1000	900
2 Sıra Uygulama	1200	500	1200	1000	900
		1000	1200	1000	900
		1500	1200	1000	900
		2000	1200	1000	900
		2500	1200	1000	900
		3000	1200	1000	900
3 Sıra Uygulama	1200	500	800	800	800
		1000	800	800	800
		1500	800	800	800
		2000	800	800	800
		2500	800	800	800
		3000	800	800	800



IDD



■ Lütfen siparişlerinizde sipariş kodunu bildiriniz.

■ Özel ölçülerdeki siparişleriniz için lütfen firmamızı arayınız.

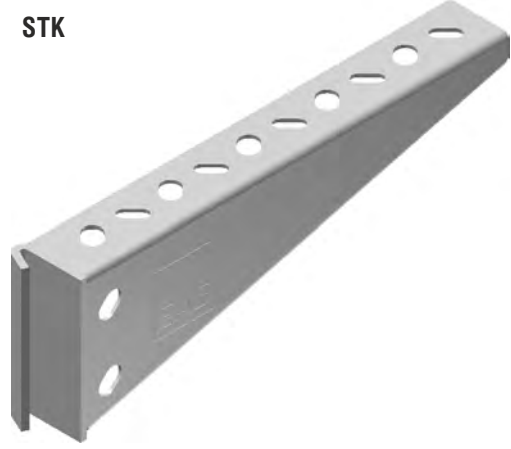
■ Malzeme ağırlıkları yaklaşık değerlerdir,  $\pm$  % 10 değişim gösterebilir.

### ►► AĞIR HİZMET TİPİ KANAL TAŞIYICILAR

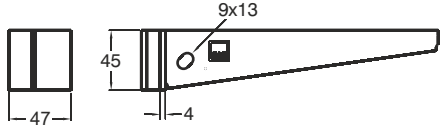
Daldırma Galvaniz (TS EN ISO 1461)

Açıklama	A (mm)	T (mm)	Ağırlık (kg./ad.)	Sipariş Kodu	Ambalaj (tk.)
STK 100	120	2	0,350	3008198	10
STK 150	170	2	0,417	3008114	10
STK 200	220	2	0,519	3008296	10
STK 250	270	2	0,892	3008295	10
STK 300	320	2	1,044	3008294	10
STK 400	420	2	1,215	3008293	10
STK 500	520	2	1,387	3008292	10
STK 600	620	2	1,557	3008291	10

STK



■ STK cıvata takımı ürün ile beraber verilecektir.



#### STK Cıvata Takımı 1

100-150-200'lük STK takımı;

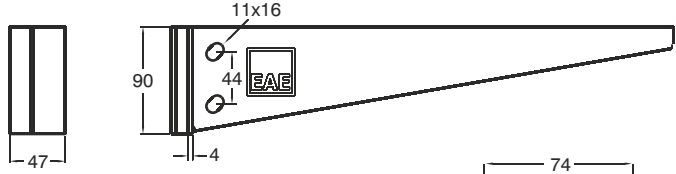
1 adet M8x20 Cıvata,

1 adet M8 Somun,

2 adet M8 Pul,

1 adet Rondela

ve bir adet tırnak malzemesi içerir.



#### STK Cıvata Takımı 2

250-300-400-500-600'lük STK takımında;

2 adet M10x30 Cıvata,

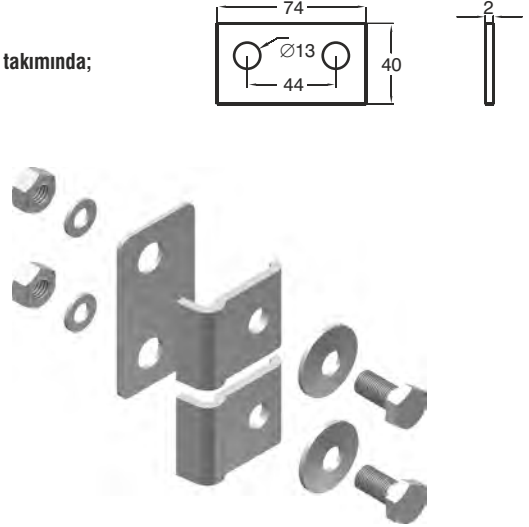
2 adet M10 Somun,

2 adet M10 Pul,

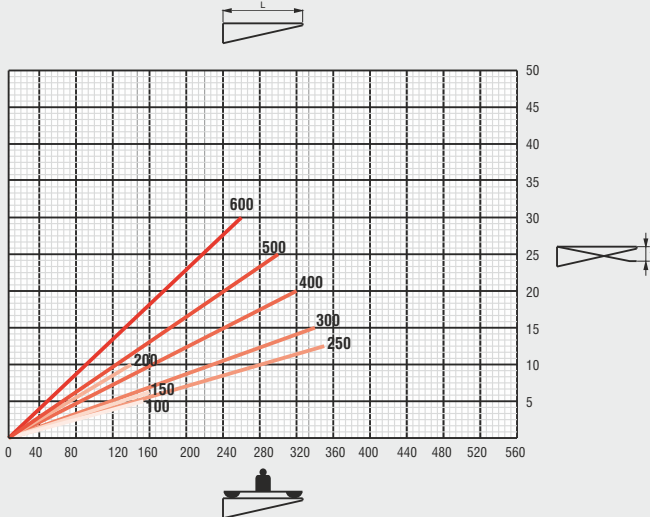
2 adet Belleville (M10)

1 adet STK özel pul

ve iki adet tırnak malzemesi içerir.



#### STK MAX YÜK VE SEHİM DEĞERLERİ



	Kg olarak müsaade edilen max. yük değeri
	Konsol uzunluđu (mm)
	Müsaade edilen konsol yükü altında askı desteđi ucundaki eğilme (mm)

Tablo yük değeri, TS EN 61537 Standardı temel alınarak belirtilmiřtir.

■ Lütfen siparişlerinizde sipariş kodunu bildiriniz.

■ Özel ölçülerdeki siparişleriniz için lütfen firmamızı arayınız.

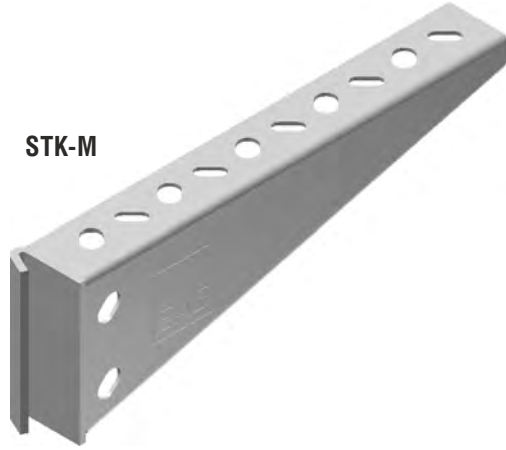
■ Malzeme ağırlıkları yaklaşık değeri, ± % 10 deđişim gösterebilir.

## ►► AĞIR HİZMET TİPİ KANAL TAŞIYICILAR

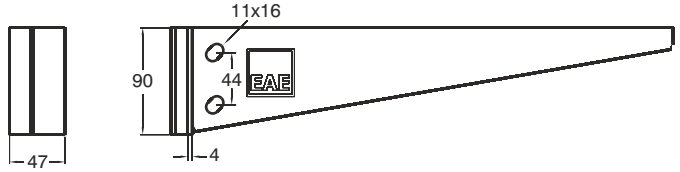
Daldırma Galvaniz (TS EN ISO 1461)

Açıklama	A (mm)	T (mm)	Ağırlık (kg./ad.)	Sipariş Kodu	Ambalaj (tk.)
STK-M 250	270	2	1,277	3110215	10
STK-M 300	320	2	1,363	3110216	10
STK-M 400	420	2	1,534	3110217	10
STK-M 500	520	2	1,706	3110218	10
STK-M 600	620	2	1,876	3110219	10

STK-M

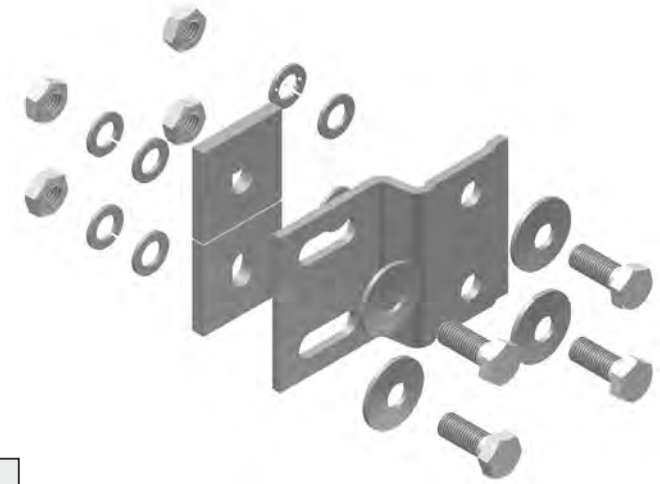


■ STK-M cıvata takımı ürün ile beraber verilecektir.

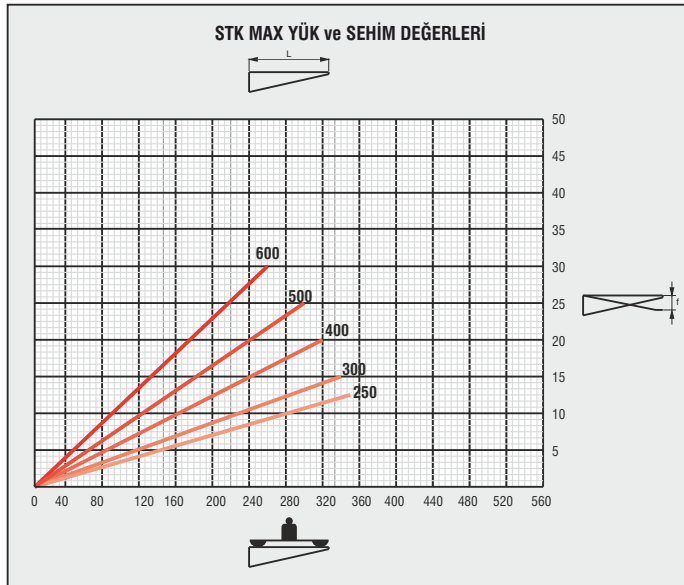


### STK-M Cıvata Takımı

4 adet M10x35 Cıvata,  
4 adet M10 Canak Pul,  
4 adet M10 Pul,  
4 adet M10 Rondela,  
4 adet M10 Somun,  
2 adet BR1-1 Kare Pul,  
bir adet STK-M turnak içerir.



STK MAX YÜK ve SEHİM DEĞERLERİ



	Kg olarak müsaade edilen max. yük değeri
	Konsol uzunluğu (mm)
	Müsaade edilen konsol yükü altında askı desteği ucundaki eğilme (mm)

Tablo yük değerleri, TS EN 61537 Standardı temel alınarak belirtilmiştir.

■ Lütfen siparişlerinizde sipariş kodunu bildiriniz.

■ Özel ölçülerdeki siparişleriniz için lütfen firmamızı arayınız.

■ Malzeme ağırlıkları yaklaşık değerlerdir, ± % 10 değişim gösterebilir.

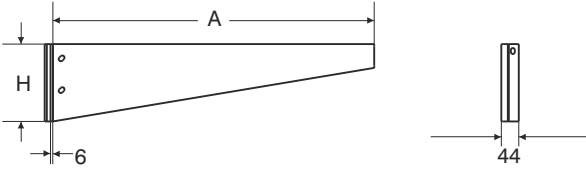
## AĞIR HİZMET TİPİ KANAL TAŞIYICILAR

Daldırma Galvaniz (TS EN ISO 1461)



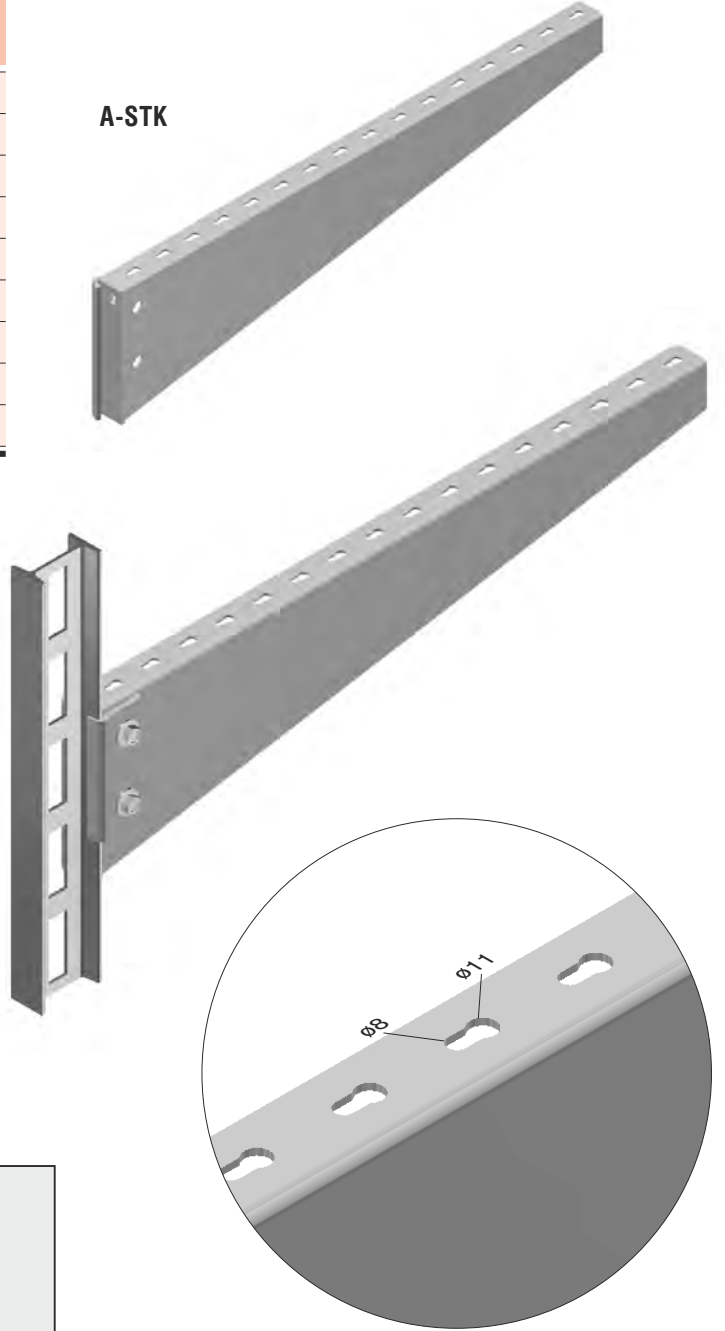
Açıklama	A (mm)	H (mm)	T (mm)	Ağırlık (kg./ad.)	Sipariş Kodu
A-STK 200	210	90	3	1,463	3108826
A-STK 300	310	110	3	2,002	3108827
A-STK 400	410	130	3	2,627	3108828
A-STK 500	510	145	3	3,254	3108829
A-STK 600	610	165	3	3,904	3108830
A-STK 700	710	195	3	4,897	3108831
A-STK 800	810	195	3	5,398	3108832
A-STK 900	910	195	3	5,900	3108833
A-STK 1000	1010	195	3	6,401	3108834

■ A-STK cıvata takımı ürün ile beraber verilecektir.

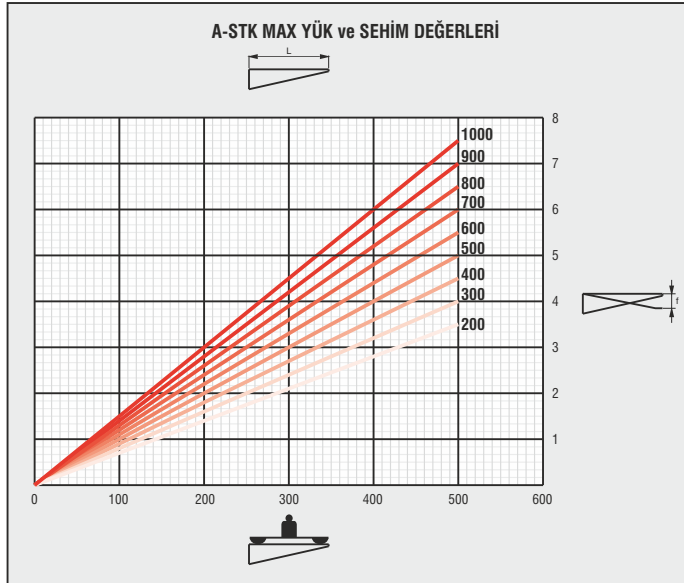


## A-STK Cıvata Takımı

2 adet M10x30 Cıvata,  
2 adet M10 Somun,  
2 adet M10 Pul,  
2 adet M10 Rondela  
ve bir adet tırnak malzemesi içerir.



A-STK MAX YÜK ve SEHİM DEĞERLERİ



	Kg olarak müsaade edilen max. yük değeri
	Konsol uzunluğu (mm)
	Müsade edilen konsol yükü altında askı desteği ucundaki eğilme (mm)

Tablo yük değerleri, TS EN 61537 Standardı temel alınarak belirtilmiştir.

■ Lütfen siparişlerinizde sipariş kodunu bildirin.

■ Özel ölçülerdeki siparişleriniz için lütfen firmamızı arayınız.

■ Malzeme ağırlıkları yaklaşık değerlerdir, ± % 10 değişim gösterebilir.



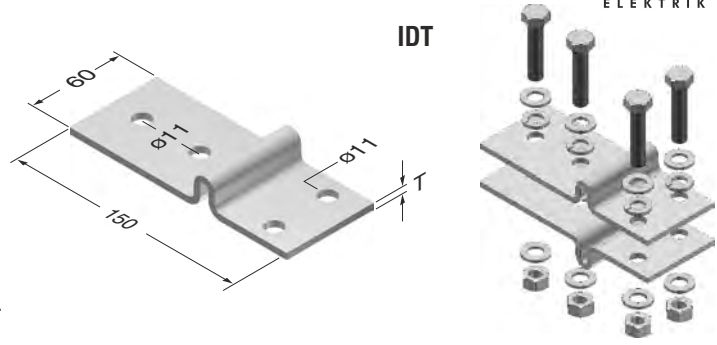
## ►► ASKI ELEMANI

Daldırma Galvaniz (TS EN ISO 1461)

Açıklama	T (mm)	Ağırlık (kg./tk.)	Sipariş Kodu	Ambalaj (ad.)
IDT Askı Elemanı	4	0,815	3008279	10

IDT Takımı;

2 adet IDT askı elemanı, 4 adet M10x30 cıvata, 8 adet M10 pul, 4 adet M10 yaylı rondela, 4 adet M10 somun malzemelerini içerir.



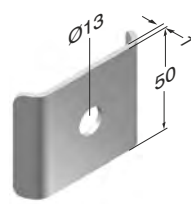
## ►► ASKI ELEMANLARI

Daldırma Galvaniz (TS EN ISO 1461)

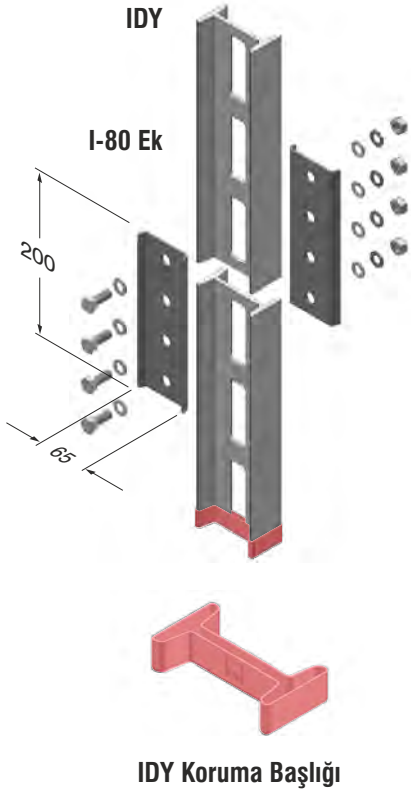
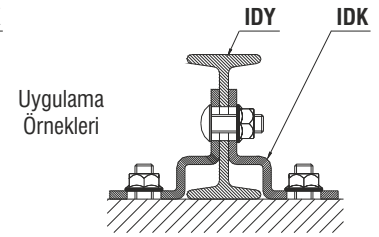
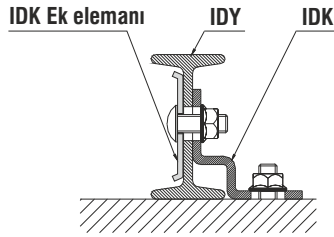
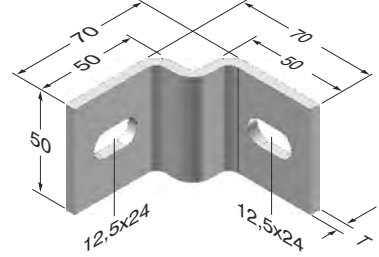
Açıklama	T (mm)	Ağırlık (kg./ad.)	Sipariş Kodu	Ambalaj (Ad.)
IDK Askı Elemanı	4	0,226	3008278	20
IDK Ek Elemanı	2,5	0,081	3006348	-
I-80 I Profil Ek	2,5	0,312	3008231	20
IDY Koruma Başlığı	-	-	1002278	-

■ I-80 ek elemanları montajı için; 4 adet M10x30 cıvata, 4 adet M10 somun ve 8 adet Ø10 pul, 4 adet yaylı rondela sipariş edilmelidir.

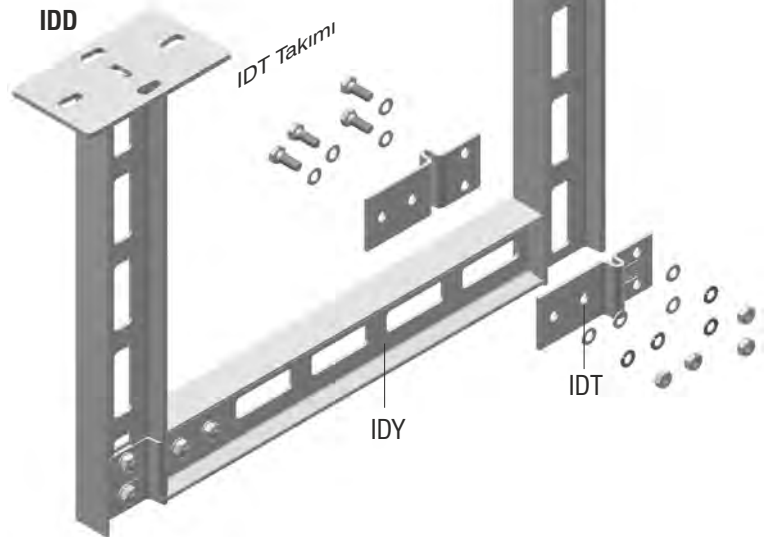
### IDK Ek Elemanı



### IDK



IDT Takımı;  
2 adet IDT askı elemanı  
4 adet M10x30 cıvata  
8 adet M10 pul  
4 adet M10 yaylı rondela  
4 adet M10 somun malzemelerini içerir.



■ Lütfen siparişlerinizde sipariş kodunu bildirin.

■ Özel ölçülerdeki siparişleriniz için lütfen firmamızı arayınız.

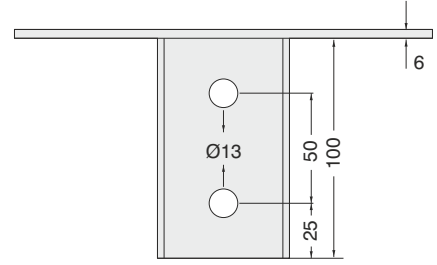
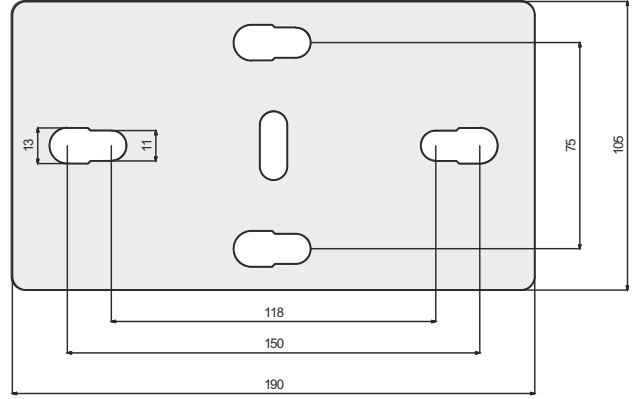
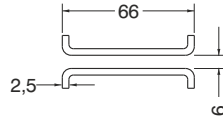
■ Malzeme ağırlıkları yaklaşık değerlerdir, ± % 10 değişim gösterebilir.

## ▶▶ TAVAN MONTAJ ELEMANLARI

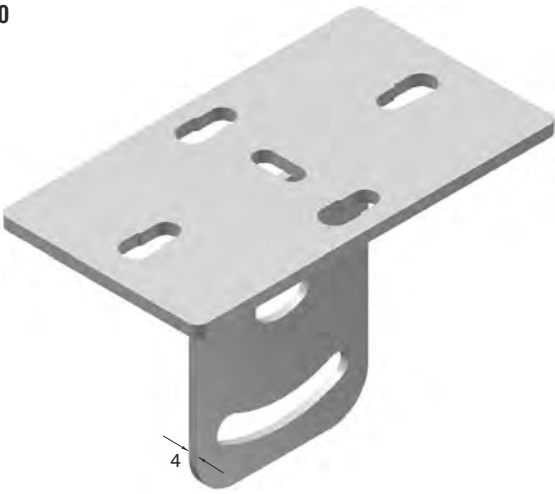
Daldırma Galvaniz (TS EN ISO 1461)

Açıklama	Ağırlık (kg./ad.)	Sipariş Kodu	Ambalaj (ad.)
TMP 7 Tavan Montaj Elm.	1,218	3008381	10
TMP 10 Tavan Montaj Elm.	1,298	3007922	10

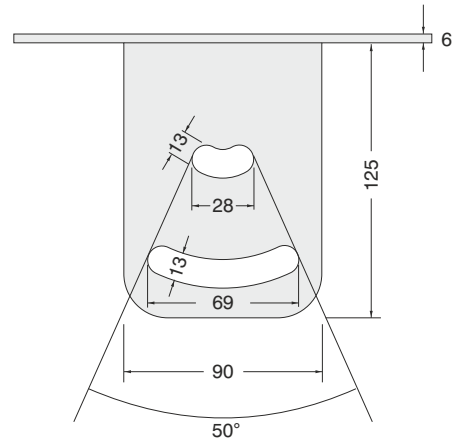
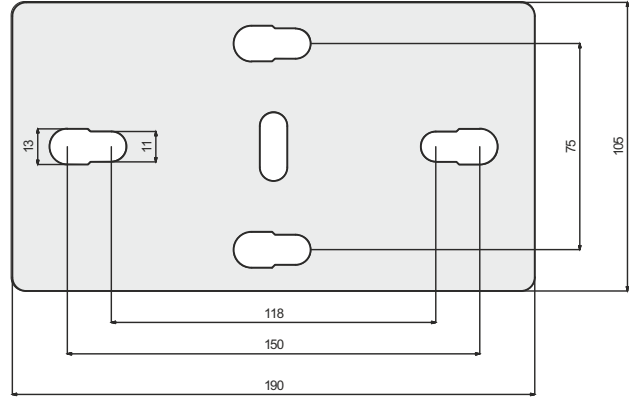
TMP 7



TMP 10



4



- Lütfen siparişlerinizde sipariş kodunu bildiriniz.
- Özel ölçülerdeki siparişleriniz için lütfen firmamızı arayınız.

- Malzeme ağırlıkları yaklaşık değerlerdir, ± % 10 değişim gösterebilir.

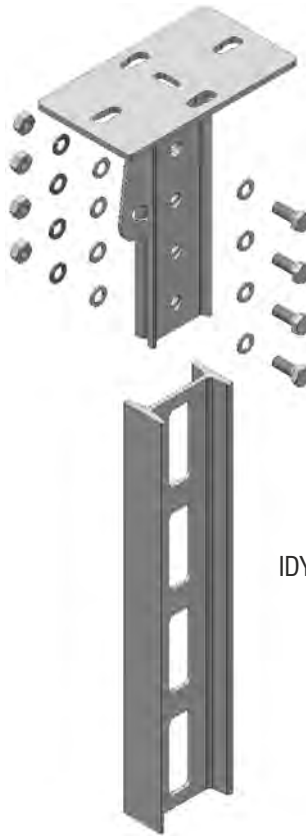
TMP 7



M12x30  
Cıvata  
M12 Somun  
M12 Pul  
M12 Rondela

IDY

TMP 10



M12x30 Cıvata  
M12 Somun  
M12 Pul  
M12 Rondela

IDY

M12 Çektirmeli çelik dübel  
M12 Somun

M12x30 Cıvata  
M12 Somun

TMP10

I-80 EK

IDT

IDD

STK

STK Tırnak  
M10x30 Cıvata  
M10 Pul  
M10 Somun

IDD

STK Tırnak

STK

- Lütfen siparişlerinizde sipariş kodunu bildiriniz.
- Özel ölçülerdeki siparişleriniz için lütfen firmamızı arayınız.

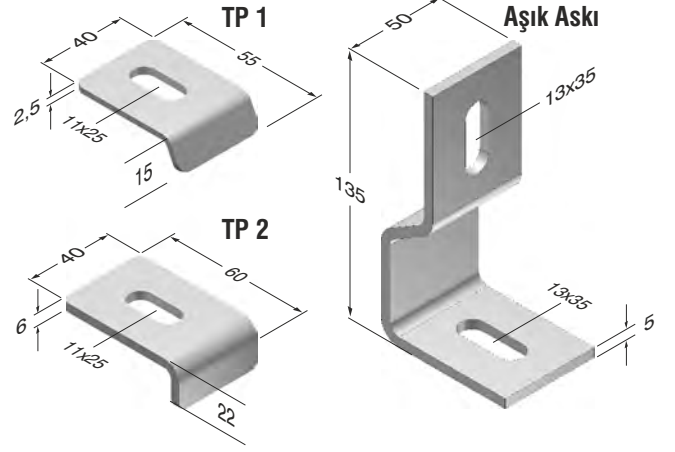
- Malzeme ağırlıkları yaklaşık değerlerdir,  $\pm$  % 10 değişim gösterebilir.

**▶▶ ASKI ELEMANLARI**
**Daldırma Galvaniz (TS EN ISO 1461)**

Açıklama	T (mm)	Ağırlık (kg./ad.)	Sipariş Kodu	Ambalaj (ad.)
Aşık Askı	5	0,297	2000322	20

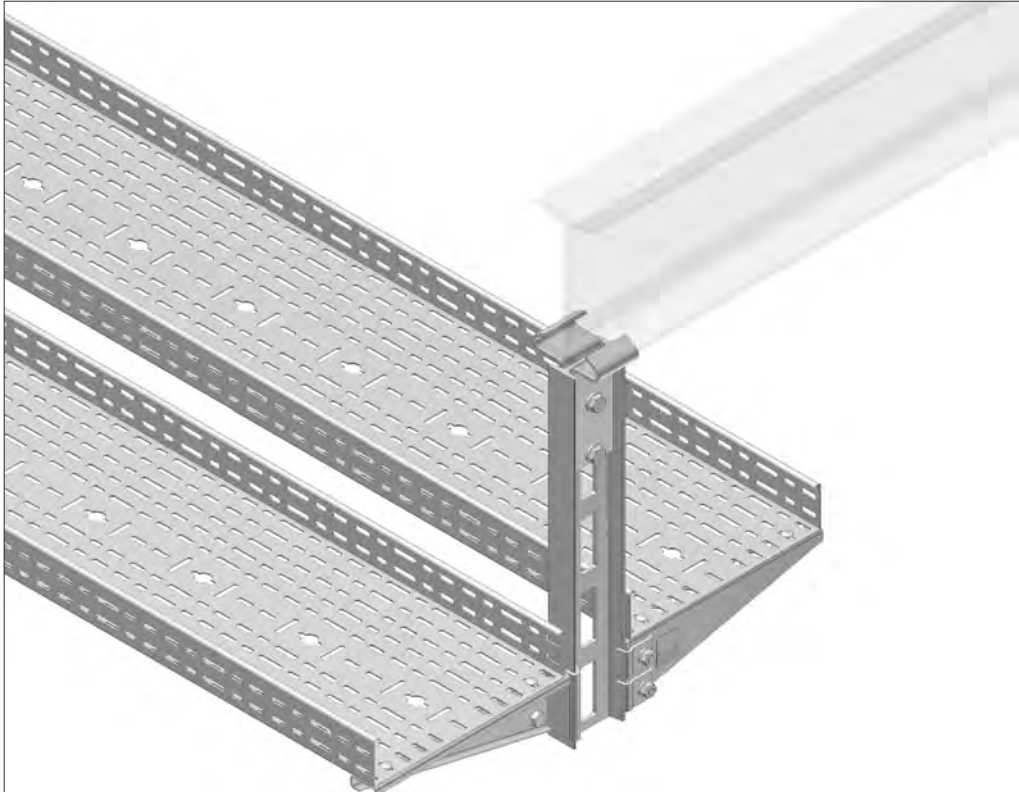
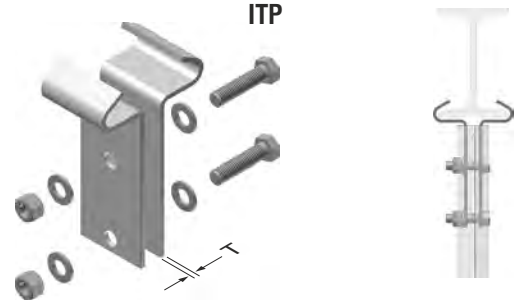
**▶▶ ASKI ELEMANLARI**
**Alkali Çinko**

Açıklama	T (mm)	Ağırlık (kg./ad.)	Sipariş Kodu
TP 1 Tespit Parçası	2,5	0,050	3006649
TP 2 Tespit Parçası	6	0,134	3006350


**▶▶ ASKI ELEMANLARI**
**Daldırma Galvaniz (TS EN ISO 1461)**

Açıklama	T (mm)	Ağırlık (kg./tk.)	Sipariş Kodu	Ambalaj (ad.)
ITP Tespit Elemanı	4	0,801	3004336	10

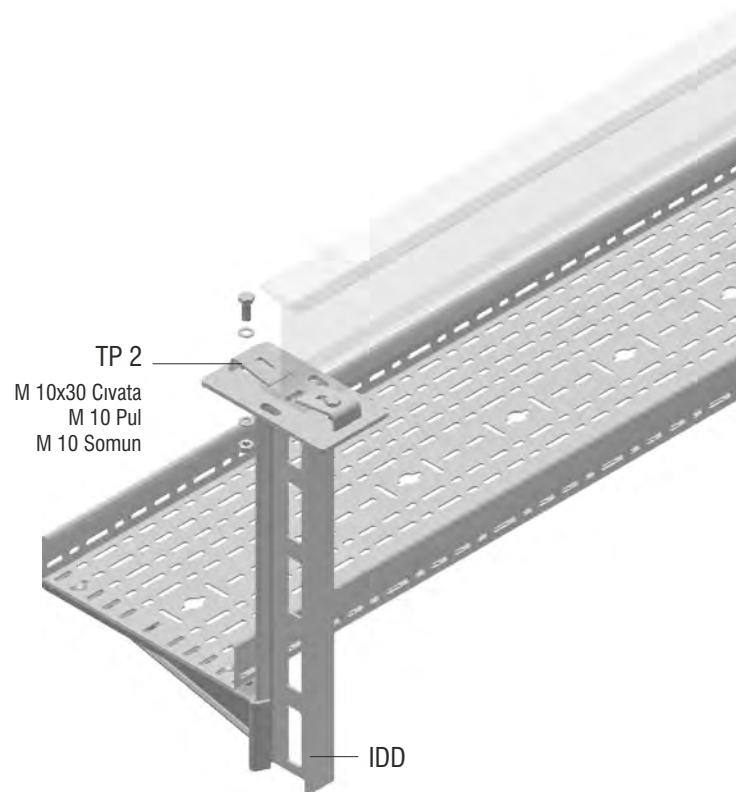
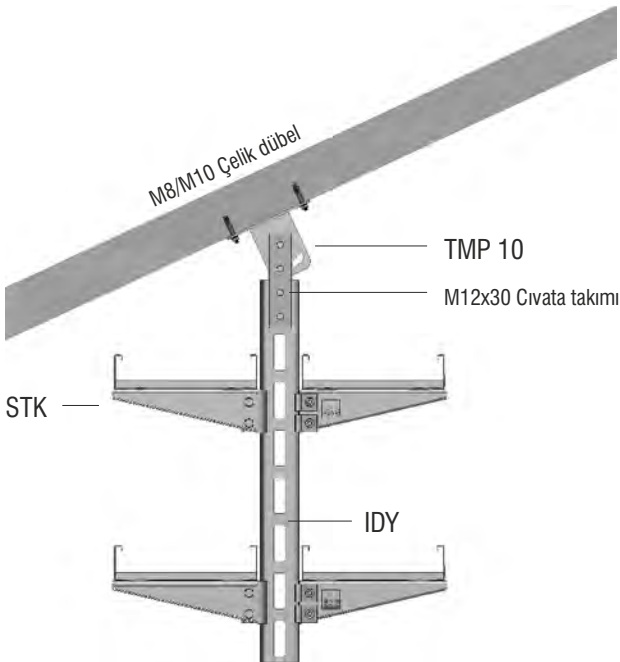
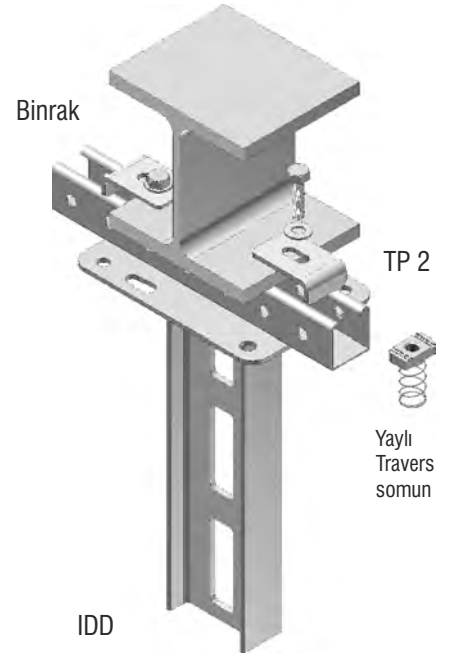
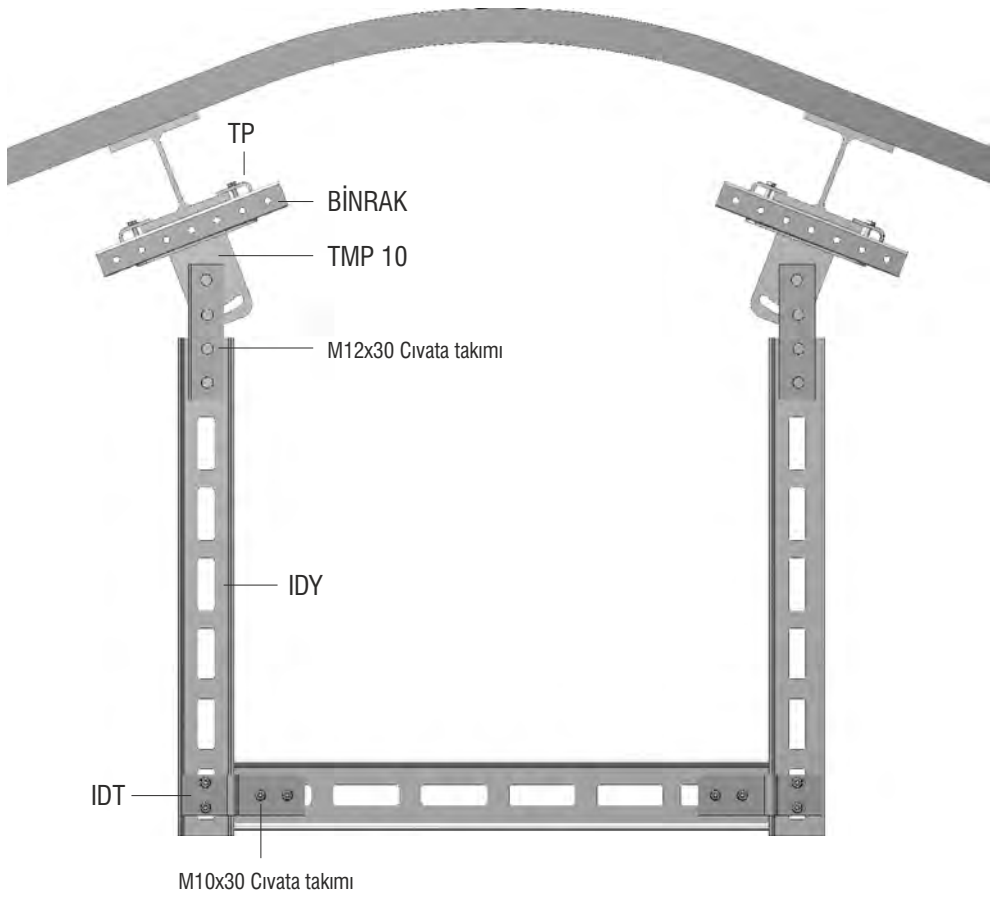
Not: ITP Tespit elemanının X ölçüsü ve ağırlığı I demirine göre değişmektedir. Siparişte I demiri ölçüsünü belirtiniz. 1 takım ITP 2 parçadan oluşmaktadır.



■ Lütfen siparişlerinizde sipariş kodunu bildiriniz.

■ Özel ölçülerdeki siparişleriniz için lütfen firmamızı arayınız.

■ Malzeme ağırlıkları yaklaşık değerlerdir, ± % 10 değişim gösterebilir.



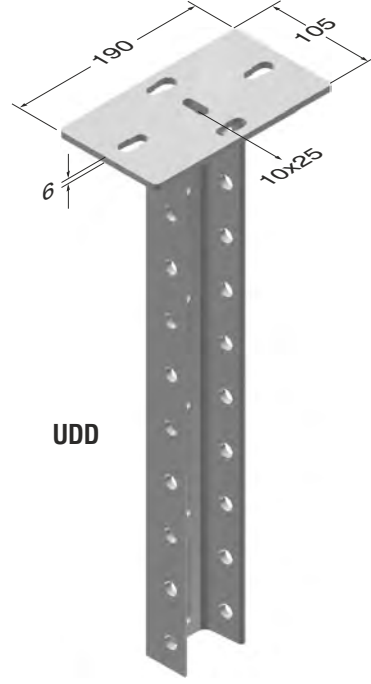
- Lütfen siparişlerinizde sipariş kodunu bildiriniz.
- Özel ölçülerdeki siparişleriniz için lütfen firmamızı arayınız.

- Malzeme ağırlıkları yaklaşık değerlerdir,  $\pm$  % 10 değişim gösterebilir.

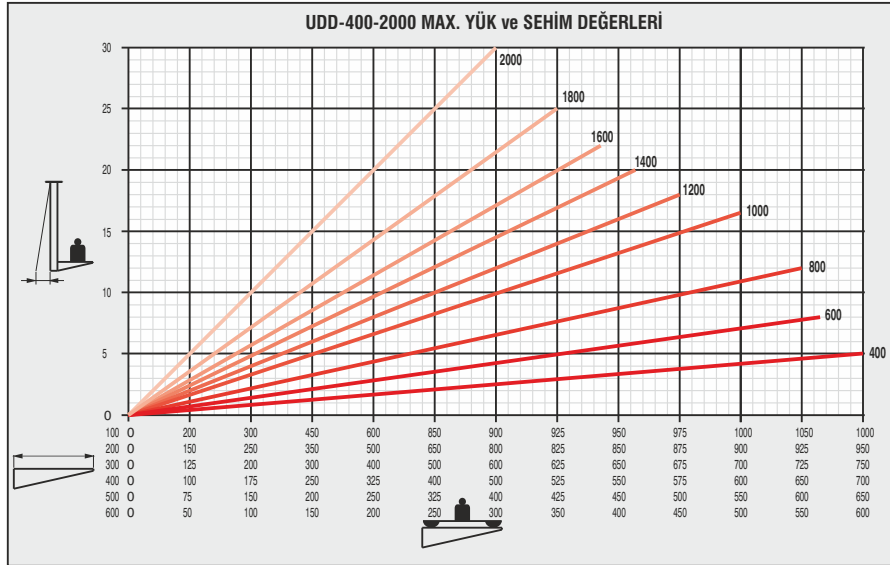
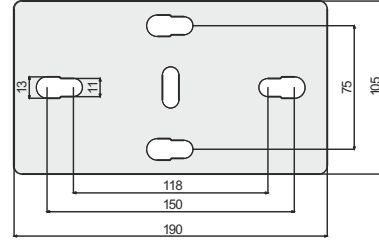
### ►► AĞIR HİZMET TİPİ TAŞIYICILAR (U)

Daldırma Galvaniz (TS EN ISO 1461)

Açıklama	L (mm)	Çekme Yüğü (kg.)	Ağırlık (kg./ad.)	Sipariş Kodu
UDD 300	300	1000	2,750	3007997
UDD 400	400	1000	3,350	3007998
UDD 500	500	1000	3,950	3007999
UDD 600	600	1000	4,550	3008000
UDD 700	700	1000	5,150	3008001
UDD 800	800	1000	5,750	3008002
UDD 900	900	1000	6,350	3008003
UDD 1000	1000	1000	6,950	3008004
UDD 1100	1100	1000	7,550	3008005
UDD 1200	1200	1000	8,150	3008006
UDD 1300	1300	1000	8,750	3008007
UDD 1400	1400	1000	9,350	3008008
UDD 1500	1500	1000	9,850	3008009
UDD 1600	1600	1000	10,550	3008010
UDD 1700	1700	1000	11,150	3008011
UDD 1800	1800	1000	11,750	3008012
UDD 1900	1900	1000	12,350	3008013
UDD 2000	2000	1000	12,950	3008014



UDD



	Kg olarak müsaade edilen max. yük değeri
	Konsol uzunluğu mm
	Ürün standartımızda belirtilen askı destek mesafeleri
	Müsaade edilen konsol yükü altında askı desteği ucundaki eğilme(mm)

Tablo yük değerleri, TS EN 61537 Standardı temel alınarak belirtilmiştir.

■ Lütfen siparişlerinizde sipariş kodunu bildiriniz.

■ Özel ölçülerdeki siparişleriniz için lütfen firmamızı arayınız.

■ Malzeme ağırlıkları yaklaşık değerlerdir, ± % 10 değişim gösterebilir.



## UDD ASKI TAŞIMA DEĞERLERİ

Tek Taraflı 1 Sıra	UDD DÜŞEY ASKI			P (kg) TEK TARAFLI YÜKLEME KOŞULUNDA İZİN VERİLEN MAXIMUM YÜK					
	Türü	L (mm)	Fz max. (kg)	A (Konsol Boyu)					
				100	200	300	400	500	600
	UDD 500	500	1000	1000	950	750	700	650	600
	UDD 1000	1000		1000	900	700	600	550	500
	UDD 1500	1500		950	850	650	550	450	400
	UDD 2000	2000		900	800	600	500	400	300

Çift Taraflı 1 Sıra	UDD DÜŞEY ASKI			P (kg) ÇİFT TARAFLI YÜKLEME KOŞULUNDA İZİN VERİLEN MAXIMUM YÜK					
	Türü	L (mm)	Fz max. (kg)	A (Konsol Boyu)					
				100	200	300	400	500	600
	UDD 500	500	1000	500	500	500	500	500	500
	UDD 1000	1000		500	500	500	500	500	500
	UDD 1500	1500		500	500	500	500	500	500
	UDD 2000	2000		500	500	500	500	500	500

Tek Taraflı 2 Sıra	UDD DÜŞEY ASKI			P (kg) TEK TARAFLI YÜKLEME KOŞULUNDA İZİN VERİLEN MAXIMUM YÜK					
	Türü	L (mm)	Fz max. (kg)	A (Konsol Boyu)					
				100	200	300	400	500	600
	UDD 500	500	900	500	475	375	350	325	300
	UDD 1000	1000		500	450	350	300	275	250
	UDD 1500	1500		475	425	325	275	225	200
	UDD 2000	2000		450	400	300	250	200	150

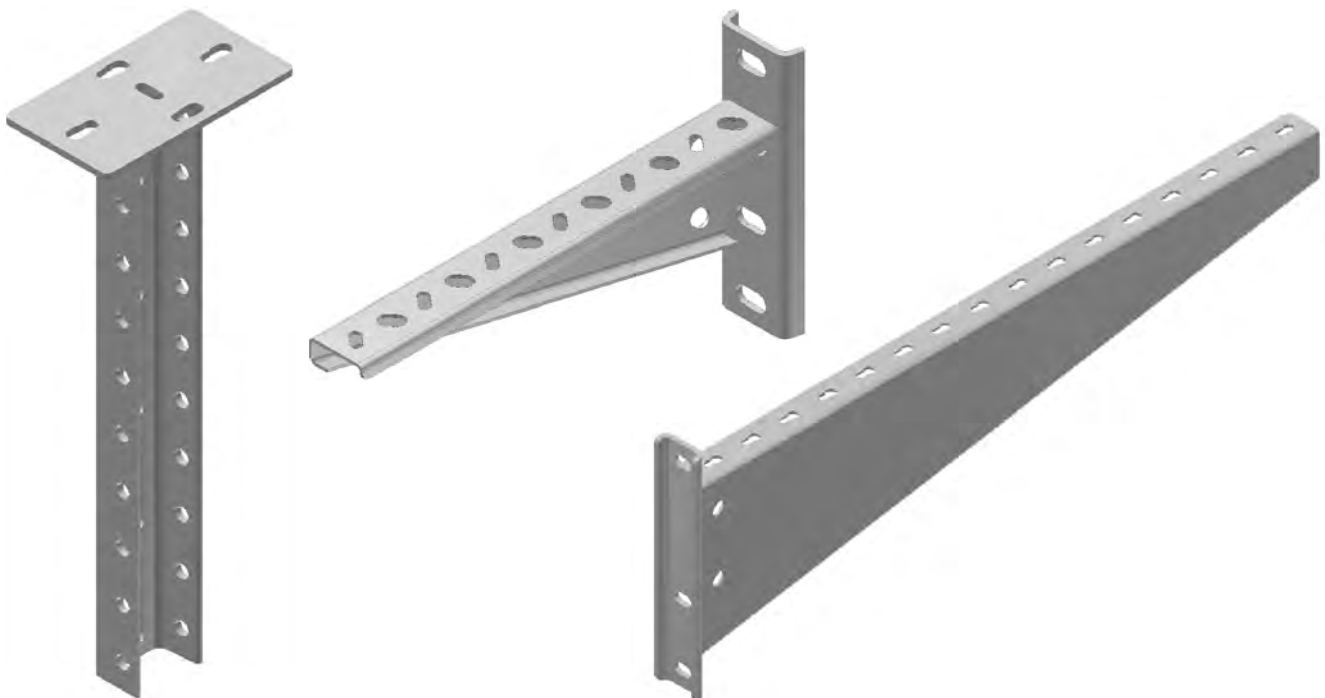
Çift Taraflı 2 Sıra	UDD DÜŞEY ASKI			P (kg) ÇİFT TARAFLI YÜKLEME KOŞULUNDA İZİN VERİLEN MAXIMUM YÜK					
	Türü	L (mm)	Fz max. (kg)	A (Konsol Boyu)					
				100	200	300	400	500	600
	UDD 500	500	1000	250	250	250	250	250	250
	UDD 1000	1000		250	250	250	250	250	250
	UDD 1500	1500		250	250	250	250	250	250
	UDD 2000	2000		250	250	250	250	250	250

Tek Taraflı 3 Sıra	UDD DÜŞEY ASKI			P (kg) TEK TARAFLI YÜKLEME KOŞULUNDA İZİN VERİLEN MAXIMUM YÜK					
	Türü	L (mm)	Fz max. (kg)	A (Konsol Boyu)					
				100	200	300	400	500	600
	UDD 500	500	1000	330	315	250	230	215	200
	UDD 1000	1000		330	300	230	200	180	165
	UDD 1500	1500		315	280	215	180	150	130
	UDD 2000	2000		300	265	200	165	130	100

Çift Taraflı 3 Sıra	UDD DÜŞEY ASKI			P (kg) ÇİFT TARAFLI YÜKLEME KOŞULUNDA İZİN VERİLEN MAXIMUM YÜK					
	Türü	L (mm)	Fz max. (kg)	A (Konsol Boyu)					
				100	200	300	400	500	600
	UDD 500	500	1000	330	330	330	330	330	330
	UDD 1000	1000		330	330	330	330	330	330
	UDD 1500	1500		330	330	330	330	330	330
	UDD 2000	2000		330	330	330	330	330	330

\* Tablo yük değerleri, TS EN 61537 standardı esas alınarak belirtilmiştir.

\* UDD askı ile uyumlu konsollar STS ve A-STs tipi konsollardır. Konsolların taşıma değerleri için A-A bölümü sırası ile, sayfa 53 ve sayfa 54'e bakınız.



■ Lütfen siparişlerinizde sipariş kodunu bildirin.

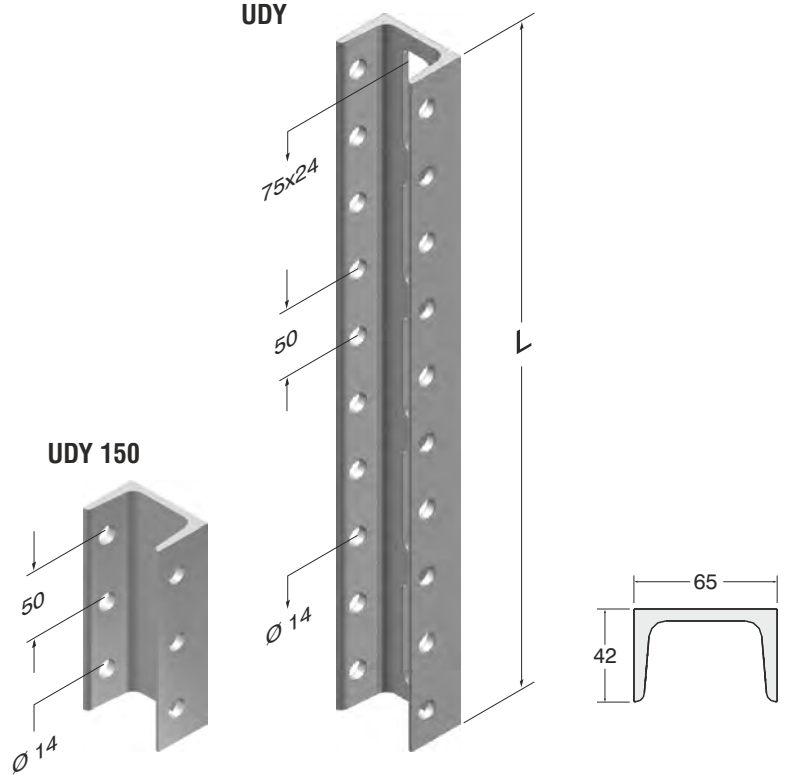
■ Özel ölçülerdeki siparişleriniz için lütfen firmamızı arayınız.

■ Malzeme ağırlıkları yaklaşık değerlerdir, ± % 10 değişim gösterebilir.

## ►► AĞIR HİZMET TİPİ TAŞIYICILAR (U)

Daldırma Galvaniz (TS EN ISO 1461)

Açıklama	L (mm)	Ağırlık (kg./ad.)	Sipariş Kodu
UDY 150	150	0,900	3008376
UDY 300	300	1,800	3008023
UDY 400	400	2,400	3008024
UDY 500	500	3,000	3008025
UDY 600	600	3,600	3008026
UDY 700	700	4,200	3008027
UDY 800	800	4,800	3008028
UDY 900	900	5,400	3008029
UDY 1000	1000	6,000	3008030
UDY 1100	1100	6,600	3008031
UDY 1200	1200	7,200	3008032
UDY 1300	1300	7,800	3008033
UDY 1400	1400	8,400	3008034
UDY 1500	1500	8,900	3008035
UDY 1600	1600	9,600	3008036
UDY 1700	1700	10,200	3008037
UDY 1800	1800	10,800	3008038
UDY 1900	1900	11,400	3008039
UDY 2000	2000	12,000	3008040



## UDY-PROFİL GÜVENLİ YÜK TAŞIMA KAPASİTELERİ

YÜKLEME YÖNÜ	L (mm)	Max. İzin Verilen Yük q (kg)
	500	1000
	750	950
	1000	900
	1250	800
	1500	700
	1750	600
	2000	500
	2250	425
	2500	350
	2750	325
	3000	300

■ Lütfen siparişlerinizde sipariş kodunu bildiriniz.

■ Özel ölçülerdeki siparişleriniz için lütfen firmamızı arayınız.

■ UDY 150, sırtı deliksiz üretilmektedir.

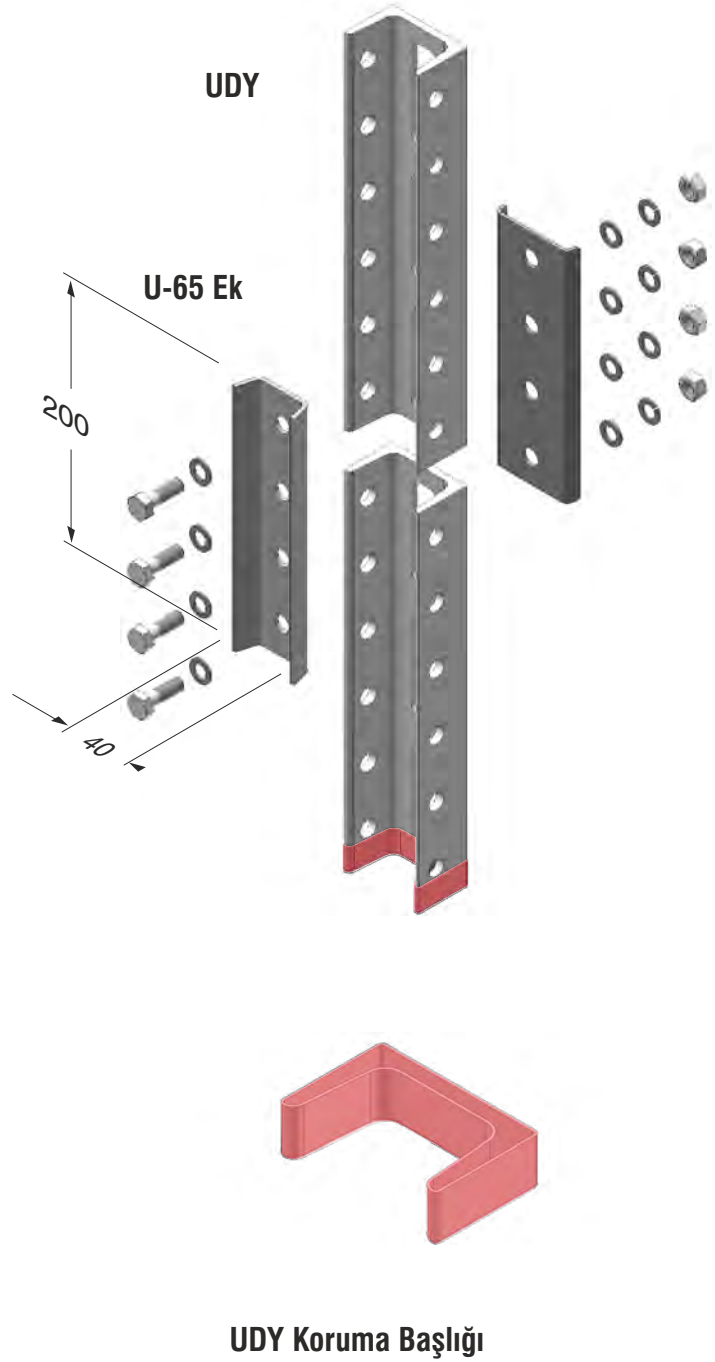
■ Malzeme ağırlıkları yaklaşık değerlerdir, ± % 10 değişim gösterebilir.

## ►► MONTAJ ELEMANLARI

Daldırma Galvaniz (TS EN ISO 1461)

Açıklama	T (mm)	Ağırlık (kg./ad.)	Sipariş Kodu
U-65 U Profil Ek Elemanı	2,5	0,345	3006642
UDY Koruma Başlığı	-	-	1002279

- U-65 ek elemanları montajı için; 1 adet I-80 ek elemanı, 4 adet M10x30 civata, 4 adet M10 somun ve 8 adet Ø10 pul, 4 adet yaylı rondela sipariş edilmelidir.

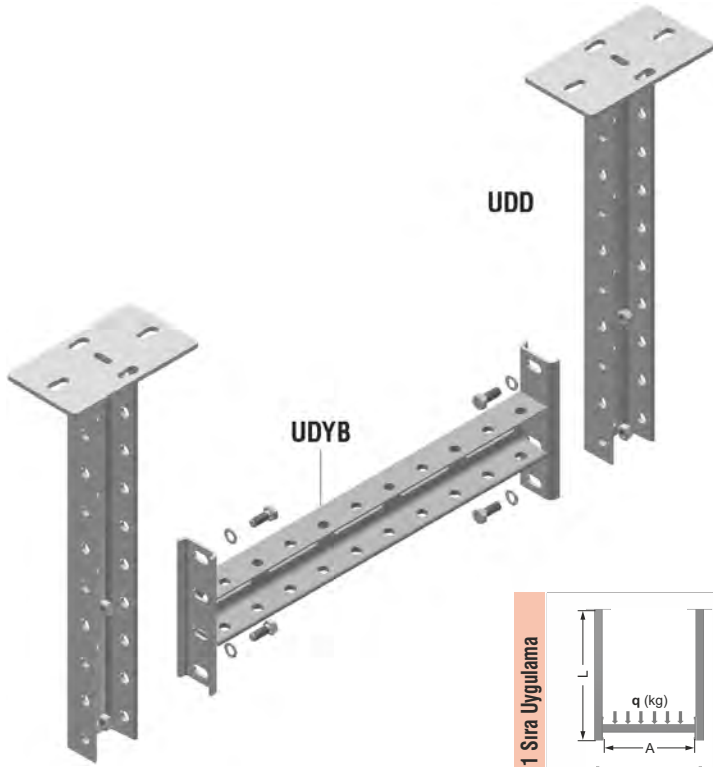
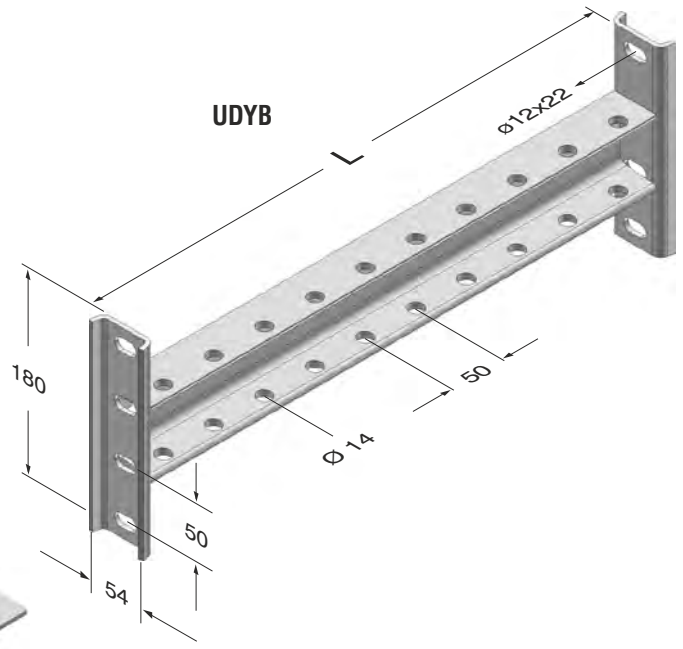


- Lütfen siparişlerinizde sipariş kodunu bildiriniz.
- Özel ölçülerdeki siparişleriniz için lütfen firmamızı arayınız.

- Malzeme ağırlıkları yaklaşık değerlerdir,  $\pm$  % 10 değişim gösterebilir.

### ►► AĞIR HİZMET TİPİ TAŞIYICILAR (U) Daldırma Galvaniz (TS EN ISO 1461)

Açıklama	L (mm)	Ağırlık (kg./ad.)	Sipariş Kodu
UDYB 300	350	2,866	3007989
UDYB 400	450	3,458	3007990
UDYB 500	550	4,048	3007991
UDYB 600	650	4,640	3007992
UDYB 700	750	5,237	3007993
UDYB 800	850	5,856	3007994
UDYB 900	950	6,433	3007995
UDYB 1000	1050	7,031	3007996



#### UDD - UDYB H-TİPİ ASKI GÜVENLİ YÜK TAŞIMA DEĞERLERİ

DÜŞEY ASKI: UDD		YATAY TAŞIYICI: UDYB Max İzin Verilen Yük q (kg)		
L (mm)	Fz max. (kg)	A 300-400-500mm	A 600-700-800mm	A 900-1000-1200mm
1 Sıra Uygulama	500	1000	900	800
	1000	1000	900	800
	1500	1000	900	800
	2000	1000	900	800
	2500	1000	900	800
	3000	1000	900	800
2 Sıra Uygulama	500	900	900	800
	1000	900	900	800
	1500	900	900	800
	2000	900	900	800
	2500	900	900	800
	3000	900	900	800
3 Sıra Uygulama	500	600	600	600
	1000	600	600	600
	1500	600	600	600
	2000	600	600	600
	2500	600	600	600
	3000	600	600	600

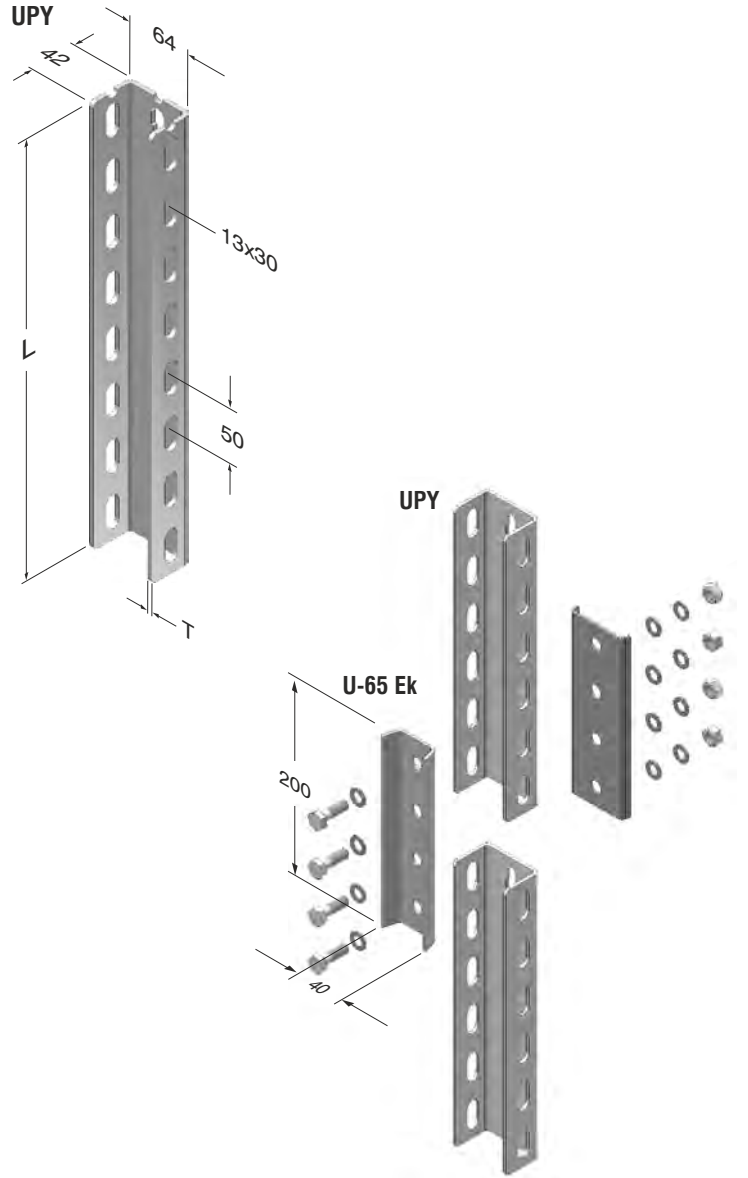
■ Lütfen siparişlerinizde sipariş kodunu bildirin.

■ Özel ölçülerdeki siparişleriniz için lütfen firmamızı arayınız.

■ Malzeme ağırlıkları yaklaşık değerlerdir, ± % 10 değişim gösterebilir.

## ►► AĞIR HİZMET TİPİ TAŞIYICILAR (U) Daldırma Galvaniz (TS EN ISO 1461)

Açıklama	T (mm)	L (mm)	Ağırlık (kg./ad.)	Sipariş Kodu
UPY 150	3	150	0,451	3004419
UPY 300	3	300	0,902	3004420
UPY 400	3	400	1,203	3004422
UPY 500	3	500	1,507	3004424
UPY 600	3	600	1,804	3004426
UPY 700	3	700	2,112	3004428
UPY 800	3	800	2,398	3004429
UPY 900	3	900	2,695	3004430
UPY 1000	3	1000	3,037	3004431
UPY 1100	3	1100	3,307	3004432
UPY 1200	3	1200	3,608	3004433
UPY 1300	3	1300	3,905	3004434
UPY 1400	3	1400	4,202	3004435
UPY 1500	3	1500	4,555	3004436
UPY 1600	3	1600	4,818	3004437
UPY 1700	3	1700	5,115	3004438
UPY 1800	3	1800	5,412	3004439
UPY 1900	3	1900	5,712	3004440
UPY 2000	3	2000	6,012	3004441
UPY 3000	3	3000	9,020	3001953
UPY 150	4	150	0,586	3004486
UPY 300	4	300	1,172	3004487
UPY 400	4	400	1,562	3004489
UPY 500	4	500	1,956	3004491
UPY 600	4	600	2,343	3004493
UPY 700	4	700	2,728	3004495
UPY 800	4	800	3,124	3004496
UPY 900	4	900	3,515	3004497
UPY 1000	4	1000	3,945	3004498
UPY 1100	4	1100	4,296	3004499
UPY 1200	4	1200	4,686	3004500
UPY 1300	4	1300	5,071	3004501
UPY 1400	4	1400	5,467	3004502
UPY 1500	4	1500	5,917	3004503
UPY 1600	4	1600	6,248	3004504
UPY 1700	4	1700	6,633	3004505
UPY 1800	4	1800	7,029	3004506
UPY 1900	4	1900	7,414	3004507
UPY 2000	4	2000	7,811	3004508
UPY 3000	4	3000	11,716	3001954



### UPY-PROFİL GÜVENLİ YÜK TAŞIMA KAPASİTELERİ

YÜKLEME YÖNÜ	L (mm)	Max. İzin Verilen Yük q (kg)	
		UPY - 3mm	UPY - 4mm
YÜKLEME YÖNÜ ↓ C	500	700	800
	750	590	700
	1000	480	600
	1250	400	500
	1500	320	400
	1750	280	340
	2000	240	300
	2250	210	260
	2500	185	225
	2750	170	210
3000	160	200	
YAYILI YÜK q	500	700	800
	750	590	700
	1000	480	600
	1250	400	500
	1500	320	400
	1750	280	340
	2000	240	300
	2250	210	260
	2500	185	225
	2750	170	210
3000	160	200	

■ Lütfen siparişlerinizde sipariş kodunu bildirin.

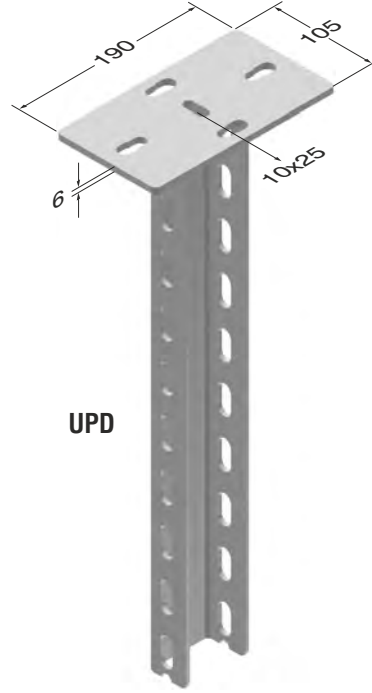
■ Özel ölçülerdeki siparişleriniz için lütfen firmamızı arayınız.

■ Malzeme ağırlıkları yaklaşık değerlerdir, ± % 10 değişim gösterebilir.

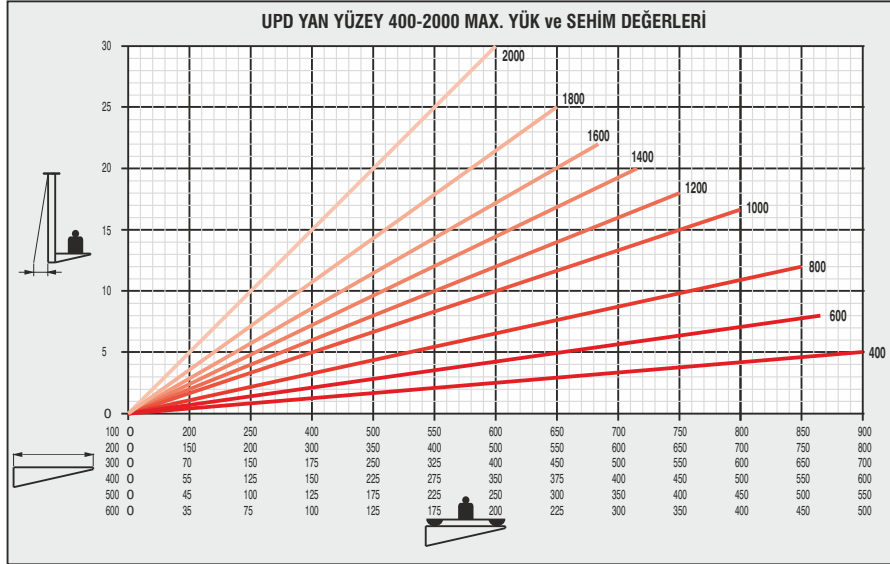
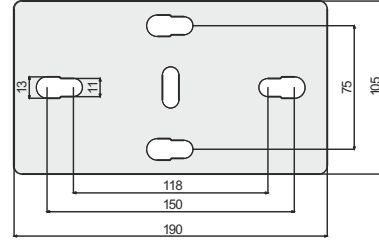
### ►► AĞIR HİZMET TİPİ TAŞIYICILAR (U)

Daldırma Galvaniz (TS EN ISO 1461)

Açıklama	L (mm)	Çekme Yüğü (kg.)	Ağırlık (kg./ad.)	Sipariş Kodu
UPD 300	300	900	2,101	3004510
UPD 400	400	900	2,497	3004512
UPD 500	500	900	2,882	3004514
UPD 600	600	900	3,267	3004516
UPD 700	700	900	3,674	3004518
UPD 800	800	900	4,056	3004519
UPD 900	900	900	4,451	3004520
UPD 1000	1000	900	4,837	3004521
UPD 1100	1100	900	5,226	3004522
UPD 1200	1200	900	5,610	3004523
UPD 1300	1300	900	6,006	3004524
UPD 1400	1400	900	6,391	3004525
UPD 1500	1500	900	6,787	3004526
UPD 1600	1600	900	7,172	3004527
UPD 1700	1700	900	7,570	3004528
UPD 1800	1800	900	7,960	3004529
UPD 1900	1900	900	8,349	3004530
UPD 2000	2000	900	8,741	3004531
UPD 3000	3000	900	12,645	3030393



UPD



	Kg olarak müsaade edilen max. yük değeri
	Konsol uzunluğu mm
	Ürün standartımızda belirtilen askı destek mesafeleri
	Müsaade edilen konsol yükü altında askı desteği ucundaki eğilme(mm)

Tablo yük değerleri, TS EN 61537 Standardı temel alınarak belirtilmiştir.

■ Lütfen siparişlerinizde sipariş kodunu bildiriniz.

■ Özel ölçülerdeki siparişleriniz için lütfen firmamızı arayınız.

■ Malzeme ağırlıkları yaklaşık değerlerdir, ± % 10 değişim gösterebilir.



## UPD ASKI TAŞIMA DEĞERLERİ

Tek Taraflı 1 Sıra	UPD DÜŞEY ASKI			P (kg) TEK TARAFLI YÜKLEME KOŞULUNDA İZİN VERİLEN MAXIMUM YÜK					
	Türü	L (mm)	Fz max. (kg)	A (Konsol Boyu)					
				100	200	300	400	500	600
	UPD 500	500	900	900	800	700	600	550	500
	UPD 1000	1000		800	700	600	500	450	400
	UPD 1500	1500		700	600	500	400	350	300
	UPD 2000	2000		600	500	400	350	250	200

Çift Taraflı 1 Sıra	UPD DÜŞEY ASKI			P (kg) ÇİFT TARAFLI YÜKLEME KOŞULUNDA İZİN VERİLEN MAXIMUM YÜK					
	Türü	L (mm)	Fz max. (kg)	A (Konsol Boyu)					
				100	200	300	400	500	600
	UPD 500	500	900	450	450	450	450	450	450
	UPD 1000	1000		450	450	450	450	450	450
	UPD 1500	1500		450	450	450	450	450	450
	UPD 2000	2000		450	450	450	450	450	450

Tek Taraflı 2 Sıra	UPD DÜŞEY ASKI			P (kg) TEK TARAFLI YÜKLEME KOŞULUNDA İZİN VERİLEN MAXIMUM YÜK					
	Türü	L (mm)	Fz max. (kg)	A (Konsol Boyu)					
				100	200	300	400	500	600
	UPD 500	500	900	450	400	350	300	275	250
	UPD 1000	1000		400	350	300	250	225	200
	UPD 1500	1500		350	300	250	200	175	150
	UPD 2000	2000		300	250	200	175	125	100

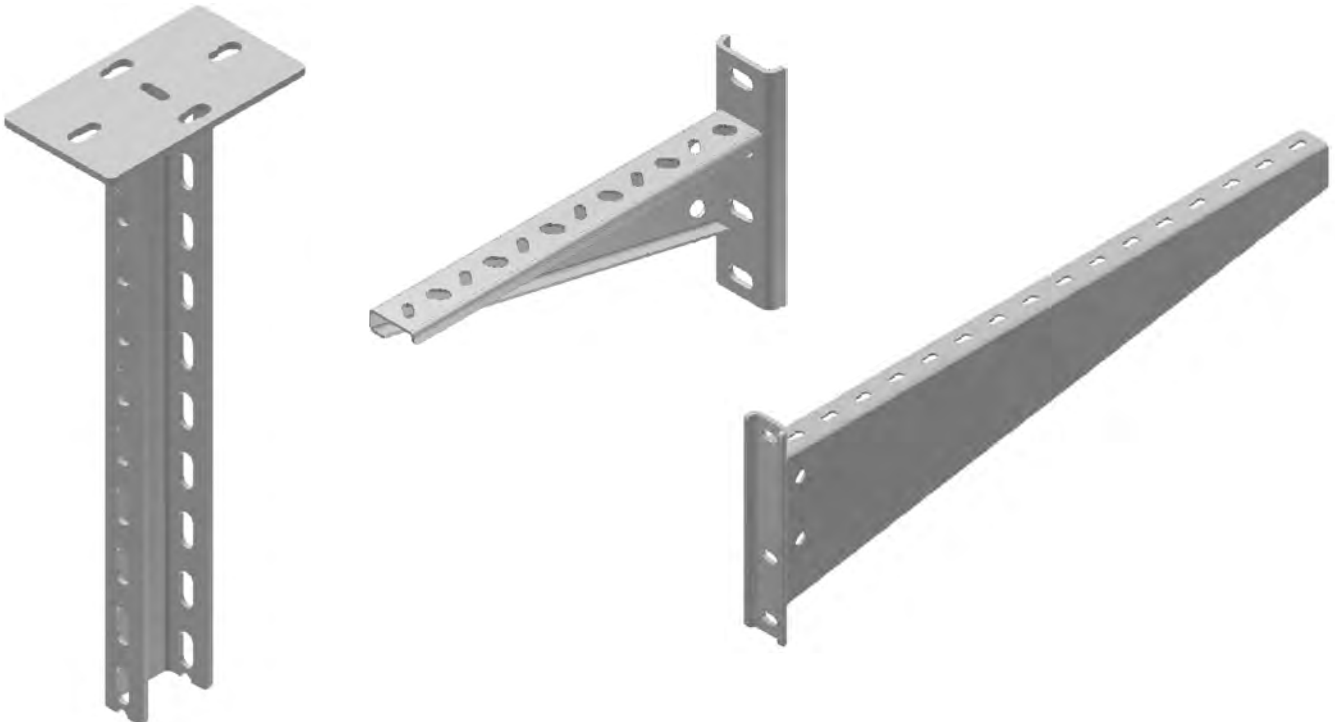
Çift Taraflı 2 Sıra	UPD DÜŞEY ASKI			P (kg) ÇİFT TARAFLI YÜKLEME KOŞULUNDA İZİN VERİLEN MAXIMUM YÜK					
	Türü	L (mm)	Fz max. (kg)	A (Konsol Boyu)					
				100	200	300	400	500	600
	UPD 500	500	900	225	225	225	225	225	225
	UPD 1000	1000		225	225	225	225	225	225
	UPD 1500	1500		225	225	225	225	225	225
	UPD 2000	2000		225	225	225	225	225	225

Tek Taraflı 3 Sıra	UPD DÜŞEY ASKI			P (kg) TEK TARAFLI YÜKLEME KOŞULUNDA İZİN VERİLEN MAXIMUM YÜK					
	Türü	L (mm)	Fz max. (kg)	A (Konsol Boyu)					
				100	200	300	400	500	600
	UPD 500	500	900	300	265	230	200	180	165
	UPD 1000	1000		265	230	200	165	150	130
	UPD 1500	1500		230	200	165	130	115	100
	UPD 2000	2000		200	165	130	115	80	65

Çift Taraflı 3 Sıra	UPD DÜŞEY ASKI			P (kg) ÇİFT TARAFLI YÜKLEME KOŞULUNDA İZİN VERİLEN MAXIMUM YÜK					
	Türü	L (mm)	Fz max. (kg)	A (Konsol Boyu)					
				100	200	300	400	500	600
	UPD 500	500	900	150	150	150	150	150	150
	UPD 1000	1000		150	150	150	150	150	150
	UPD 1500	1500		150	150	150	150	150	150
	UPD 2000	2000		150	150	150	150	150	150

\* Tablo yük değerleri, TS EN 61537 standardı esas alınarak belirtilmiştir.

\* UPD askı ile uyumlu konsollar STS ve A-STs tipi konsollardır. Konsolların taşıma değerleri için A-A bölümü sırası ile, sayfa 53 ve sayfa 54' e bakınız.



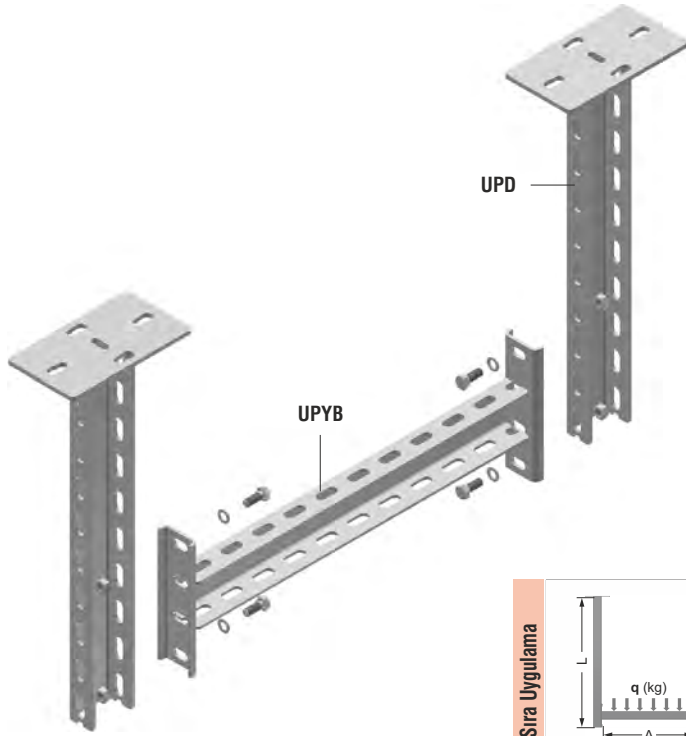
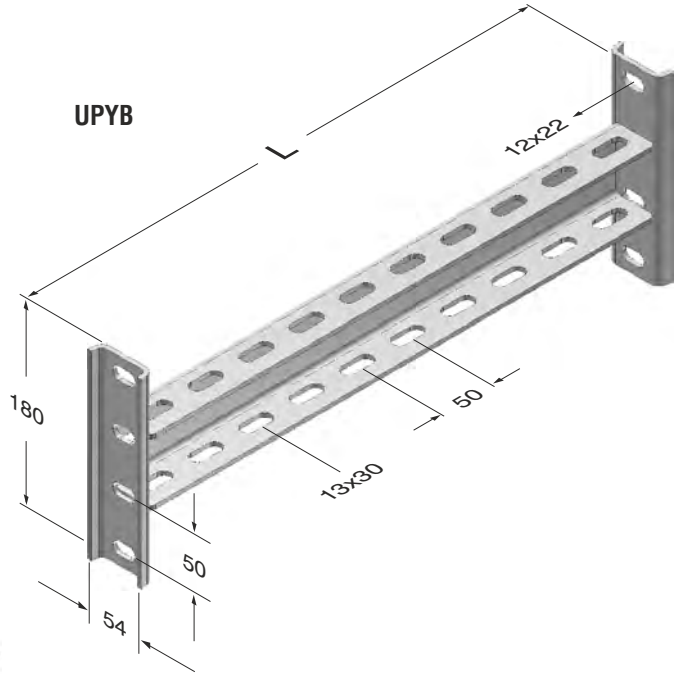
■ Lütfen siparişlerinizde sipariş kodunu bildirin.

■ Özel ölçülerdeki siparişleriniz için lütfen firmamızı arayınız.

■ Malzeme ağırlıkları yaklaşık değerlerdir, ± % 10 değişim gösterebilir.

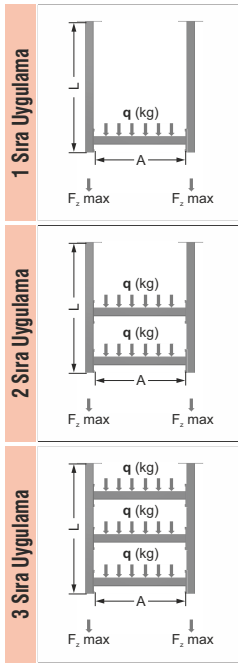
### ►► AĞIR HİZMET TİPİ TAŞIYICILAR (U) Daldırma Galvaniz (TS EN ISO 1461)

Açıklama	L (mm)	Ağırlık (kg./Ad.)	Sipariş Kodu
UPYB 300	350	2,162	3004533
UPYB 400	450	2,567	3004535
UPYB 500	550	2,969	3004537
UPYB 600	650	3,372	3004539
UPYB 700	750	3,773	3004541
UPYB 800	850	4,176	3004542
UPYB 900	950	4,579	3004543
UPYB 1000	1050	4,980	3004544



UPD - UYB H-TİPİ ASKI GÜVENLİ YÜK TAŞIMA DEĞERLERİ

DÜŞEY ASKI: UPD	YATAY TAŞIYICI: UYB Max İzin Verilen Yük q (kg)				
	L (mm)	Fz max. (kg)	A	A	A
			300-400-500mm	600-700-800mm	900-1000-1200mm
1 Sıra Uygulama	500	900	750	650	500
	1000		750	650	500
	1500		750	650	500
	2000		750	650	500
	2500		750	650	500
	3000		750	650	500
2 Sıra Uygulama	500	900	750	650	500
	1000		750	650	500
	1500		750	650	500
	2000		750	650	500
	2500		750	650	500
	3000		750	650	500
3 Sıra Uygulama	500	900	600	600	500
	1000		600	600	500
	1500		600	600	500
	2000		600	600	500
	2500		600	600	500
	3000		600	600	500



■ Lütfen siparişlerinizde sipariş kodunu bildirin.

■ Özel ölçülerdeki siparişleriniz için lütfen firmamızı arayınız.

■ Malzeme ağırlıkları yaklaşık değerlerdir, ± % 10 değişim gösterebilir.

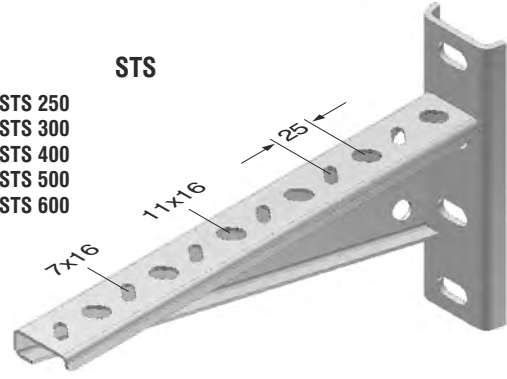
## ►► AĞIR HİZMET TİPİ KANAL TAŞIYICILAR

Daldırma Galvaniz (TS EN ISO 1461)

Açıklama	A (mm)	T (mm)	Ağırlık (kg/ad.)	Sipariş Kodu	Ambalaj (tk.)
STS 100	120	2	0,398	3008015	10
STS 150	170	2	0,474	3008016	10
STS 200	220	2	0,539	3008017	10
STS 250	270	2	0,814	3008018	10
STS 300	320	2	0,920	3008019	10
STS 400	420	2	1,026	3008020	10
STS 500	520	2	1,262	3008021	10
STS 600	620	2	1,425	3008022	10

STS

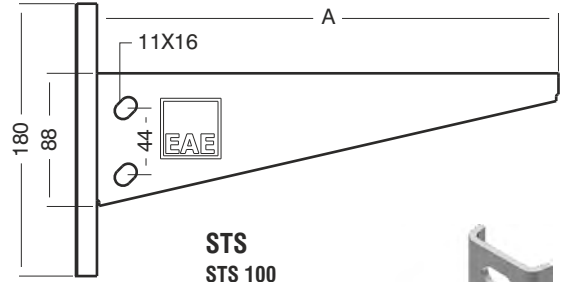
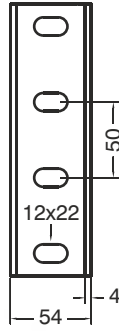
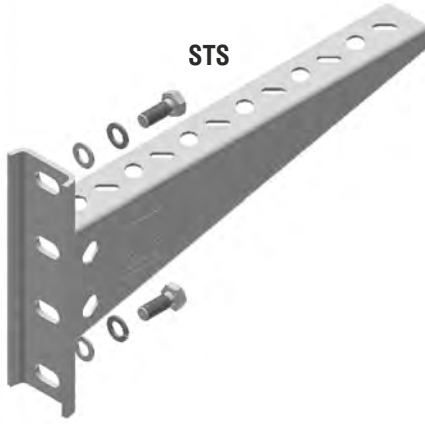
STS 250  
STS 300  
STS 400  
STS 500  
STS 600



UPD

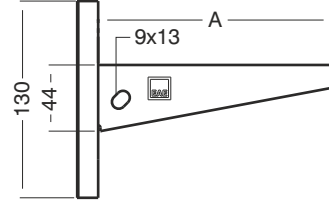
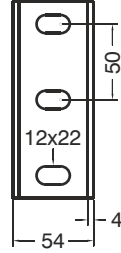
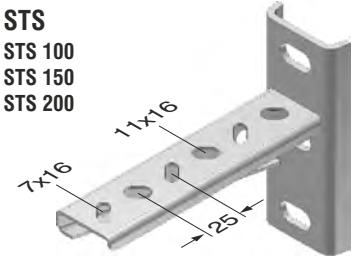


STS

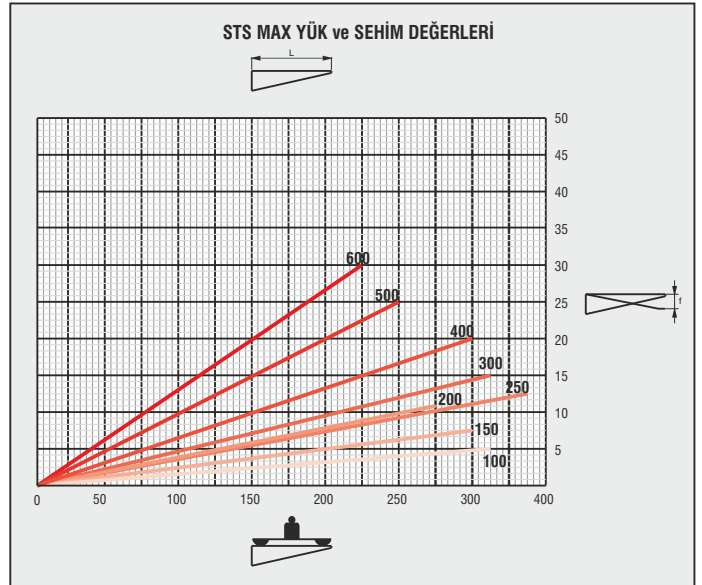


STS

STS 100  
STS 150  
STS 200



STS MAX YÜK ve SEHİM DEĞERLERİ



	Kg olarak müsaade edilen max. yük değeri
	Konsol uzunluğu (mm)
	Müsaade edilen konsol yükü altında askı desteği ucundaki eğilme (mm)

Tablo yük değerleri, TS EN 61537 Standardı temel alınarak belirtilmiştir.

- Lütfen siparişlerinizde sipariş kodunu bildiriniz.
- Özel ölçülerdeki siparişleriniz için lütfen firmamızı arayınız.

- Malzeme ağırlıkları yaklaşık değerlerdir, ± % 10 değişim gösterebilir.

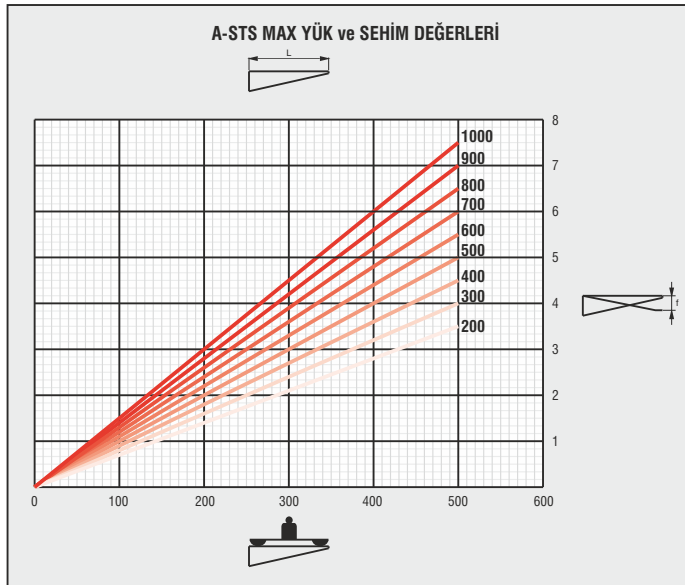
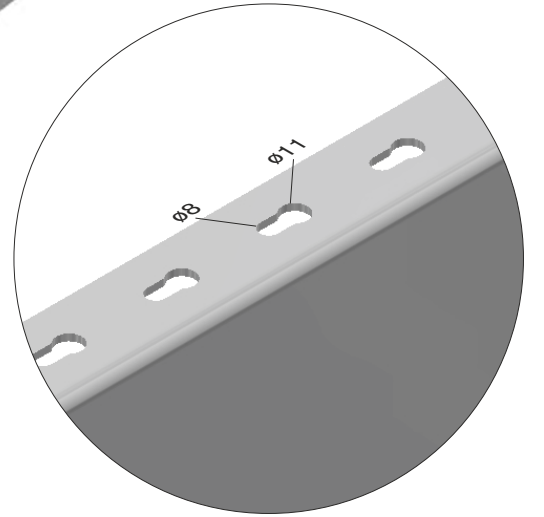
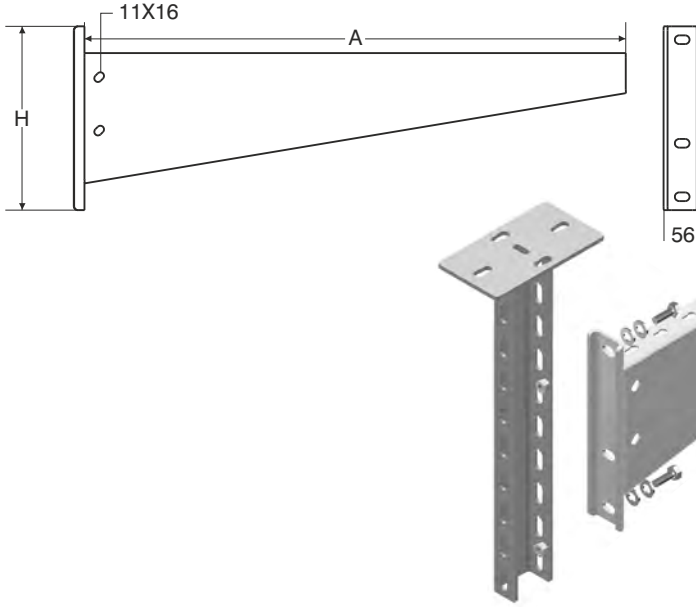
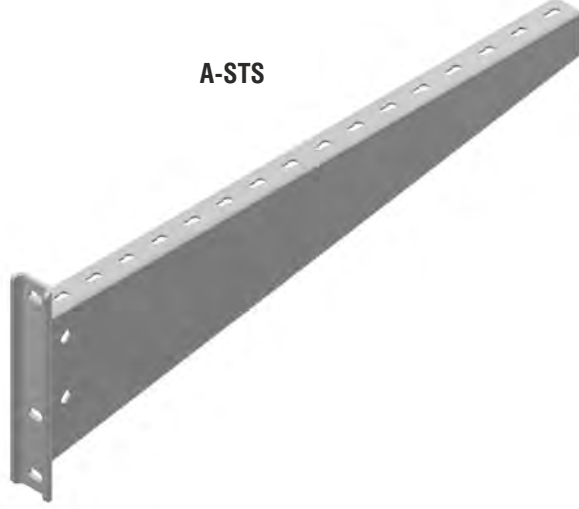
### ►► AĞIR HİZMET TİPİ KANAL TAŞIYICILAR

Daldırma Galvaniz (TS EN ISO 1461)



Açıklama	A (mm)	H (mm)	T (mm)	Ağırlık (kg./ad.)	Sipariş Kodu
A-STS 210	210	190	3	1,362	3108835
A-STS 310	310	190	3	1,799	3108836
A-STS 410	410	240	3	2,459	3108837
A-STS 510	510	240	3	2,965	3108838
A-STS 610	610	240	3	3,550	3108839
A-STS 710	710	290	3	4,545	3108840
A-STS 810	810	290	3	5,046	3108841
A-STS 910	910	290	3	5,548	3108842
A-STS 1010	1010	290	3	6,050	3108843

A-STS



	Kg olarak müsaade edilen max. yük değeri
	Konsol uzunluğu (mm)
	Müsaade edilen konsol yükü altında askı desteği ucundaki eğilme (mm)

Tablo yük değerleri, TS EN 61537 Standardı temel alınarak belirtilmiştir.

- Lütfen siparişlerinizde sipariş kodunu bildiriniz.
- Özel ölçülerdeki siparişleriniz için lütfen firmamızı arayınız.

- Malzeme ağırlıkları yaklaşık değerlerdir, ± % 10 değişim gösterebilir.

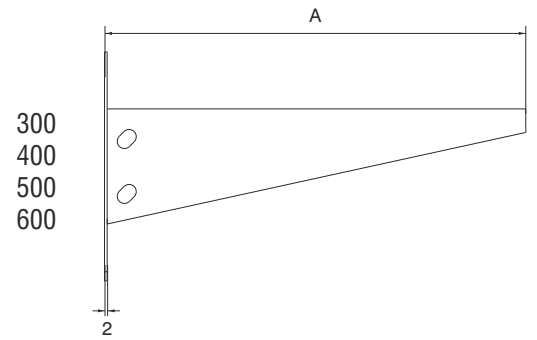
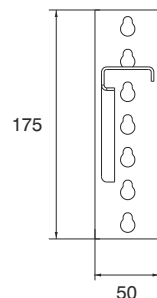
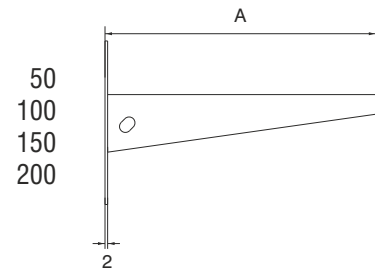
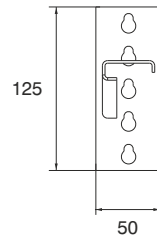
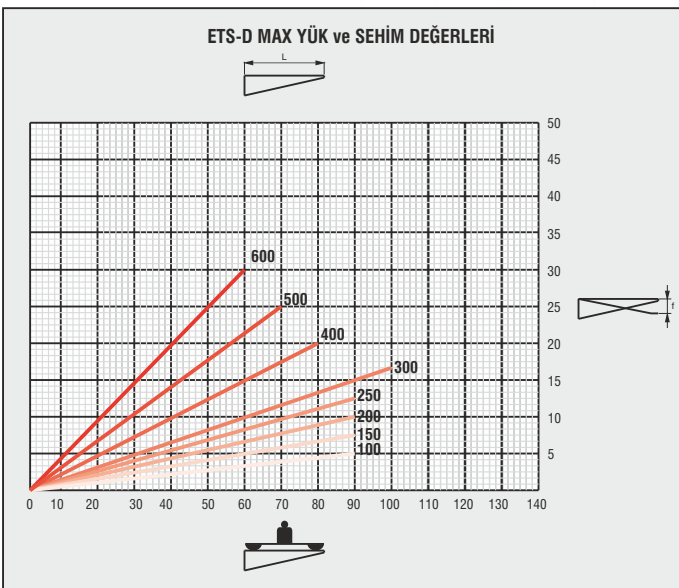
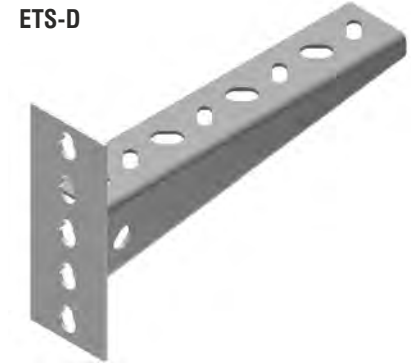
## ►► V ASKI

Açıklama	Ağırlık (kg./ad.)	Sipariş Kodu
V ASKI ELEMANI	0,193	3063023



## ►► ETS-D ASKI

Açıklama	A (mm)	T (mm)	Ağırlık (kg./ad.)	Sipariş Kodu
ETS-D 050 ASKI ELEMANI	70	2	0,191	3048986
ETS-D 100 ASKI ELEMANI	120	2	0,256	3048987
ETS-D 150 ASKI ELEMANI	170	2	0,325	3048988
ETS-D 200 ASKI ELEMANI	220	2	0,392	3048989
ETS-D 300 ASKI ELEMANI	320	2	0,679	3048990
ETS-D 400 ASKI ELEMANI	420	2	0,850	3048991
ETS-D 500 ASKI ELEMANI	520	2	1,021	3048992
ETS-D 600 ASKI ELEMANI	620	2	1,192	3048993



- Lütfen siparişlerinizde sipariş kodunu bildiriniz.
- Özel ölçülerdeki siparişleriniz için lütfen firmamızı arayınız.

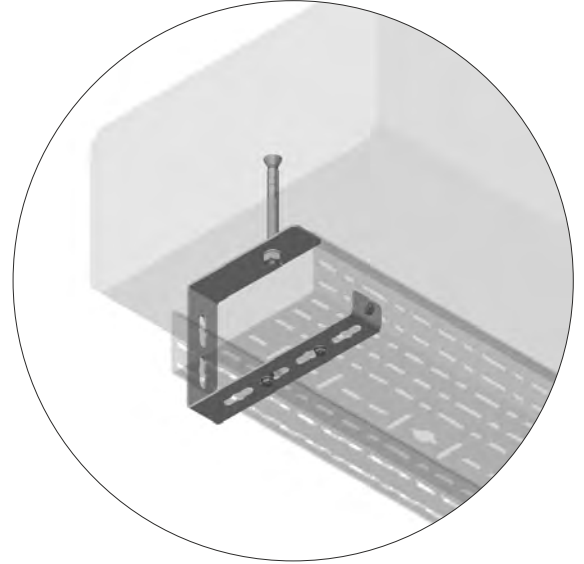
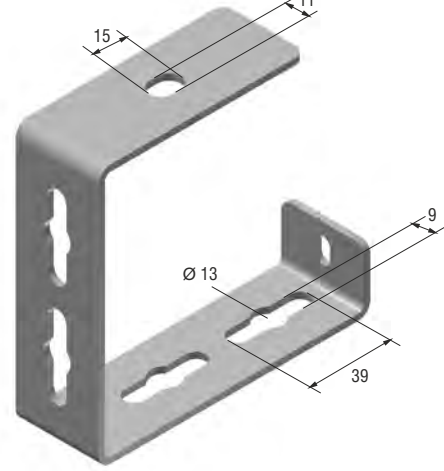
- Malzeme ağırlıkları yaklaşık değerlerdir, ± % 10 değişim gösterebilir.

►► **C ASKI**

Pregalvaniz (TS EN 10346 - TS EN 10143)

Açıklama	H (mm)	A (mm)	T (mm)	Ağırlık (kg./ad.)	Sipariş Kodu
C ASKI DUBELLI 100-050	100	81	3	0,233	3086871
C ASKI DUBELLI 100-100	100	131	3	0,328	3086872
C ASKI DUBELLI 100-150	100	181	3	0,419	3086873
C ASKI DUBELLI 100-200	100	231	3	0,462	3086874
C ASKI DUBELLI 125-075	125	106	3	0,273	3086875
C ASKI DUBELLI 125-100	125	131	3	0,341	3086876
C ASKI DUBELLI 125-150	125	181	3	0,436	3086877
C ASKI DUBELLI 125-200	125	231	3	0,477	3086878
C ASKI DUBELLI 150-100	150	131	3	0,371	3086879
C ASKI DUBELLI 150-150	150	181	3	0,462	3086880
C ASKI DUBELLI 150-200	150	231	3	0,504	3086881
C ASKI DUBELLI 200-150	200	181	3	0,504	3086882
C ASKI DUBELLI 200-200	200	231	3	0,546	3086883

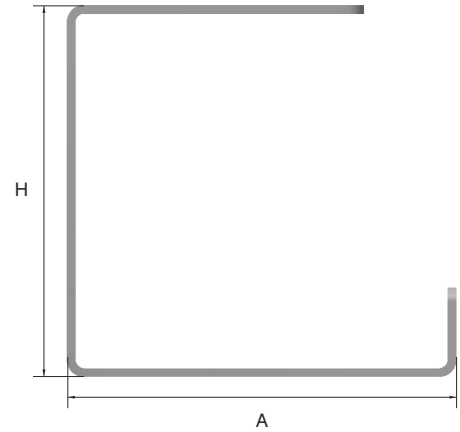
C ASKI



►► **C ASKI**

Daldırma Galvaniz (TS EN ISO 1461)

Açıklama	H (mm)	A (mm)	T (mm)	Ağırlık (kg./ad.)	Sipariş Kodu
C ASKI DUBELLI 100-050	100	81	3	0,257	3086540
C ASKI DUBELLI 100-100	100	131	3	0,361	3086541
C ASKI DUBELLI 100-150	100	181	3	0,461	3086542
C ASKI DUBELLI 100-200	100	231	3	0,508	3086543
C ASKI DUBELLI 125-075	125	106	3	0,300	3086544
C ASKI DUBELLI 125-100	125	131	3	0,375	3086545
C ASKI DUBELLI 125-150	125	181	3	0,479	3086546
C ASKI DUBELLI 125-200	125	231	3	0,525	3086547
C ASKI DUBELLI 150-100	150	131	3	0,408	3086548
C ASKI DUBELLI 150-150	150	181	3	0,508	3086549
C ASKI DUBELLI 150-200	150	231	3	0,554	3086550
C ASKI DUBELLI 200-150	200	181	3	0,554	3086551
C ASKI DUBELLI 200-200	200	231	3	0,600	3086552



■ Lütfen siparişlerinizde sipariş kodunu bildiriniz.

■ Özel ölçülerdeki siparişleriniz için lütfen firmamızı arayınız.

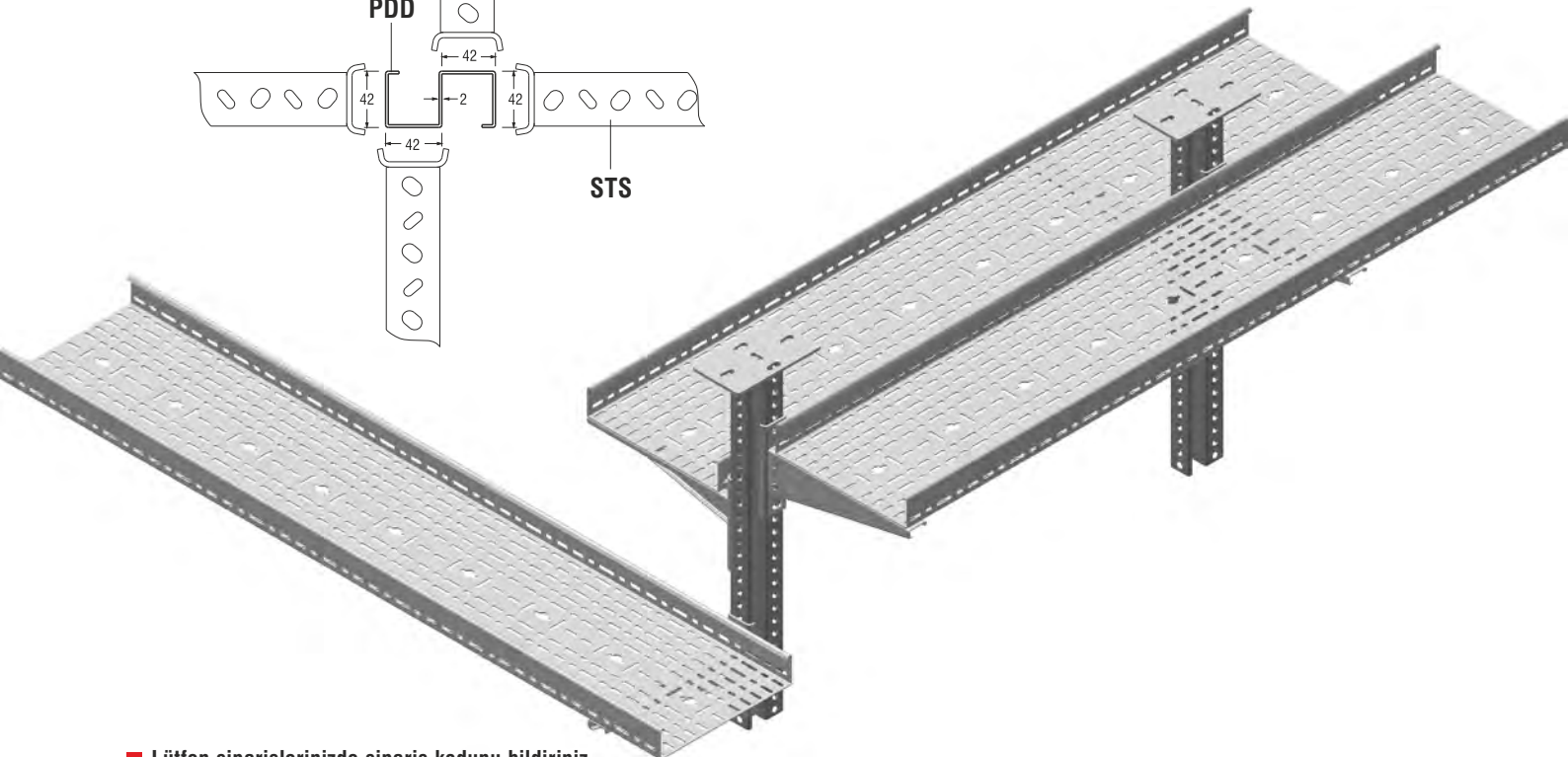
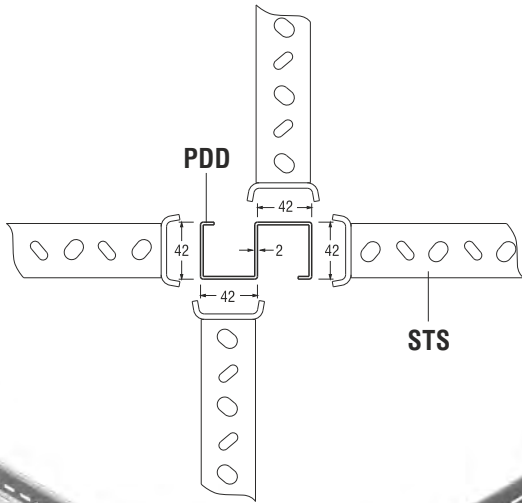
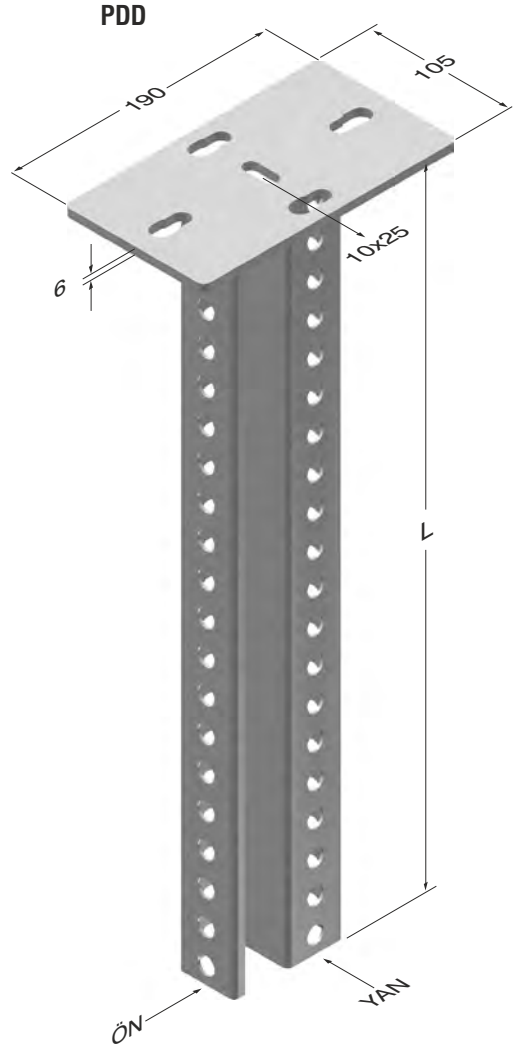
■ Malzeme ağırlıkları yaklaşık değerlerdir, ± % 10 değişim gösterebilir.



## ►► ÜNİVERSAL TAŞIYICILAR

Daldırma Galvaniz (TS EN ISO 1461)

Açıklama	L (mm)	Çekme Yüğü (Ön) (kg.)	Çekme Yüğü (Yan) (kg.)	T (mm)	Ağırlık (kg./ad.)	Sipariş Kodu
PDD 300	300	500	750	2	1,909	3007953
PDD 400	400	500	750	2	2,230	3007954
PDD 500	500	500	750	2	2,553	3007955
PDD 600	600	500	750	2	2,871	3007956
PDD 700	700	500	750	2	3,518	3007957
PDD 800	800	500	750	2	3,841	3007958
PDD 900	900	500	750	2	4,160	3007959
PDD 1000	1000	500	750	2	4,485	3007960
PDD 1100	1100	500	750	2	4,807	3007961
PDD 1200	1200	500	750	2	5,129	3007962
PDD 1300	1300	500	750	2	5,451	3007963
PDD 1400	1400	500	750	2	5,773	3007964
PDD 1500	1500	500	750	2	6,093	3007965
PDD 1600	1600	500	750	2	6,421	3007966
PDD 1700	1700	500	750	2	6,737	3007967
PDD 1800	1800	500	750	2	7,059	3007968
PDD 1900	1900	500	750	2	7,381	3007969
PDD 2000	2000	500	750	2	7,703	3007970

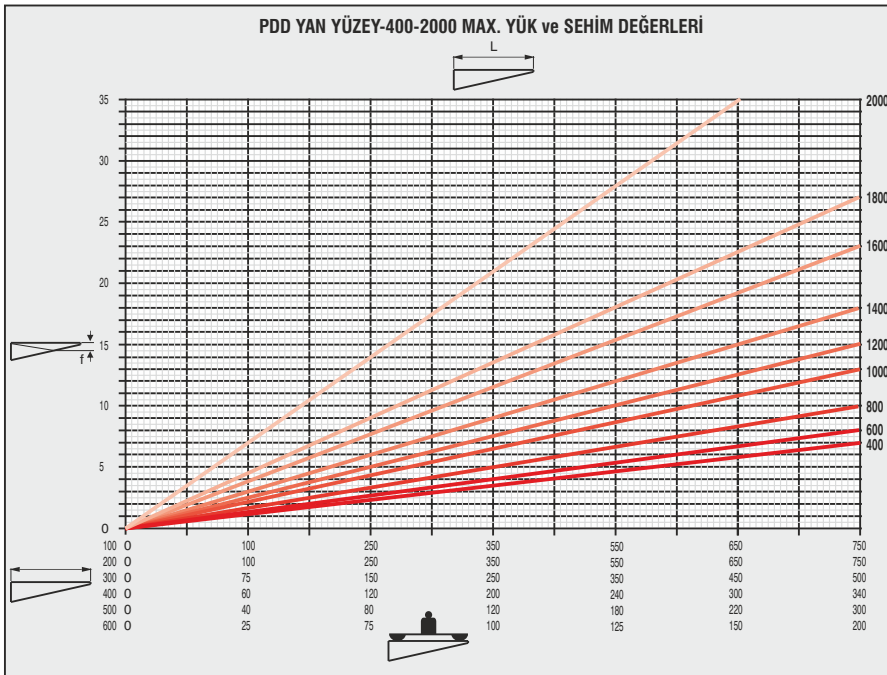
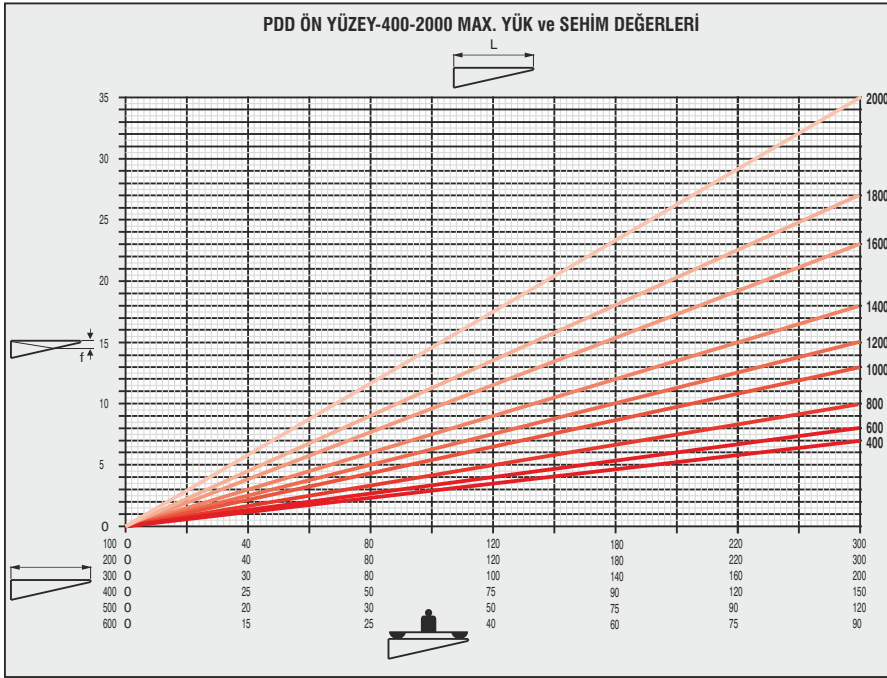
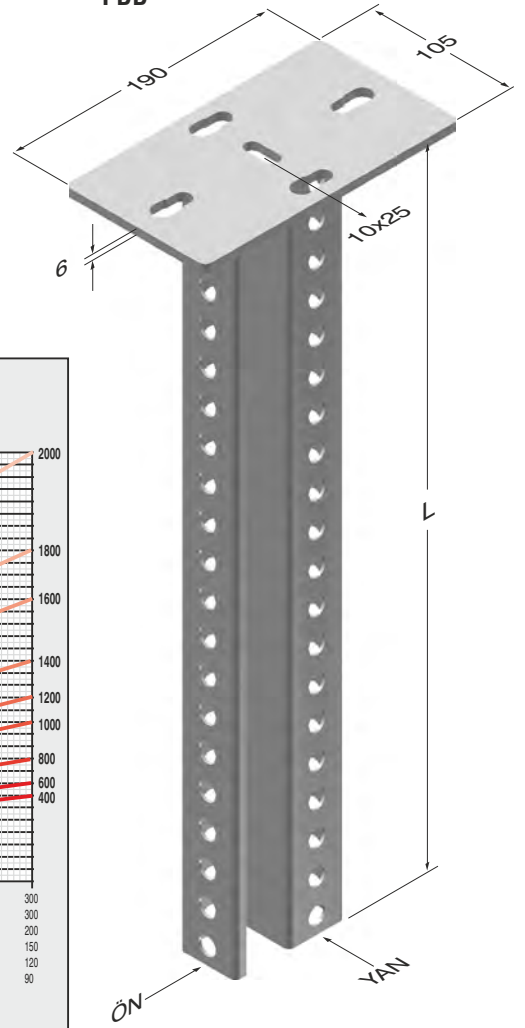


■ Lütfen siparişlerinizde sipariş kodunu bildiriniz.

■ Özel ölçülerdeki siparişleriniz için lütfen firmamızı arayınız.

■ Malzeme ağırlıkları yaklaşık değerlerdir, ± % 10 değişim gösterebilir.

PDD



	Kg olarak müsaade edilen max. yük değeri
	Konsol uzunluğu mm
	Ürün standartımızda belirtilen askı destek mesafeleri
	Müsaade edilen konsol yükü altında askı desteği ucundaki eğilme(mm)

Tablo yük değerleri, TS EN 61537 Standardı temel alınarak belirtilmiştir.

■ Lütfen siparişlerinizde sipariş kodunu bildirin.

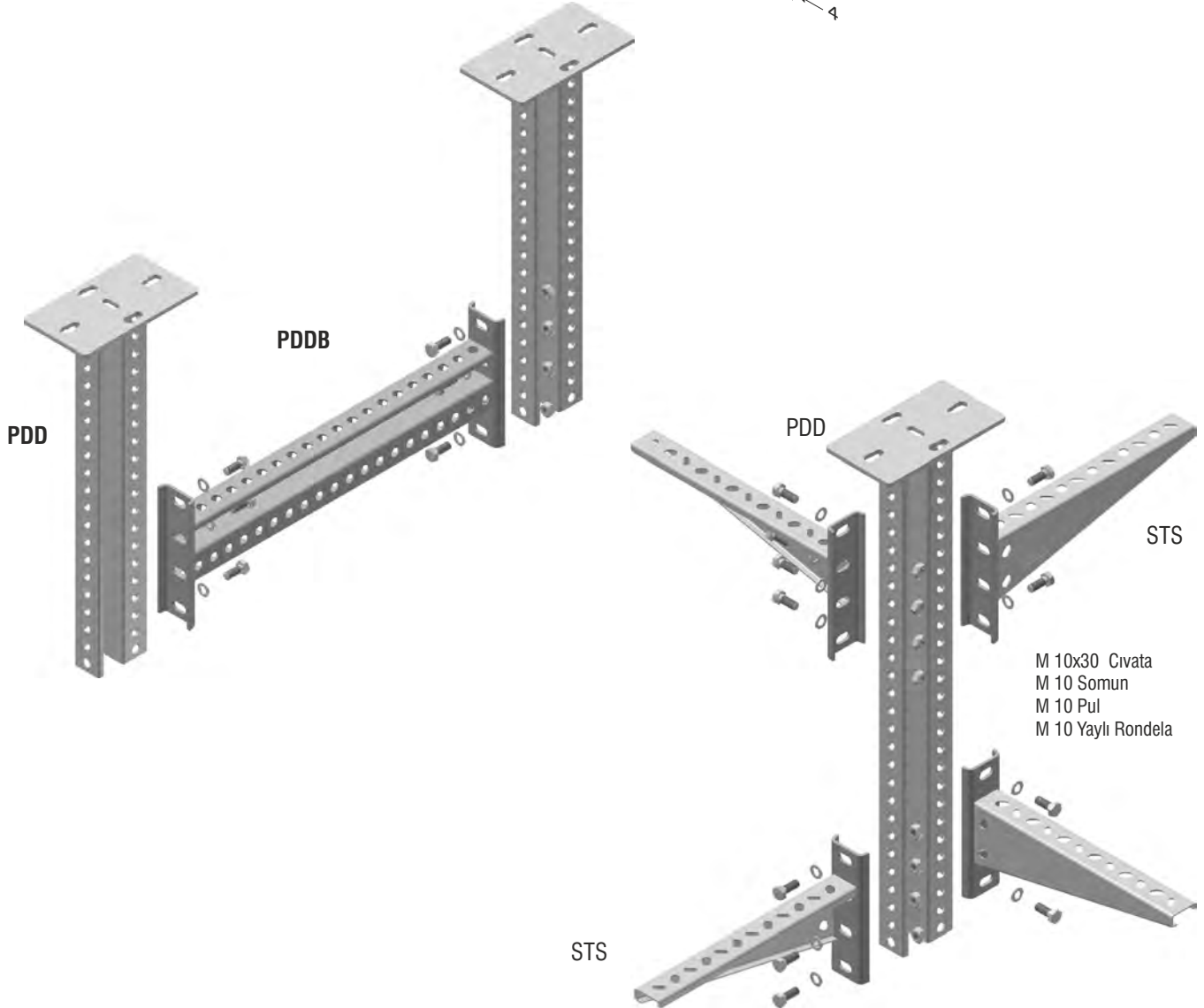
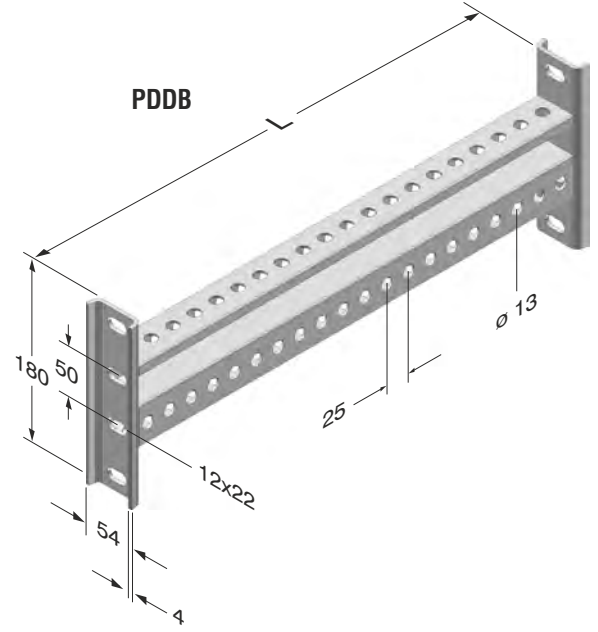
■ Özel ölçülerdeki siparişleriniz için lütfen firmamızı arayınız.

■ Malzeme ağırlıkları yaklaşık değerlerdir, ± % 10 değişim gösterebilir.

## ►► ÜNİVERSAL TAŞIYICILAR

Daldırma Galvaniz (TS EN ISO 1461)

Açıklama	L (mm)	T (mm)	Ağırlık (kg./ad.)	Sipariş Kodu
PDDB 300	350	2	1,898	3007971
PDDB 400	450	2	2,226	3007972
PDDB 500	550	2	2,552	3007973
PDDB 600	650	2	2,879	3007974
PDDB 700	750	2	3,207	3007975
PDDB 800	850	2	3,534	3007976
PDDB 900	950	2	3,861	3007977
PDDB 1000	1050	2	4,188	3007978



M 10x30 Cıvata  
M 10 Somun  
M 10 Pul  
M 10 Yaylı Rondela

- Lütfen siparişlerinizde sipariş kodunu bildiriniz.
- Özel ölçülerdeki siparişleriniz için lütfen firmamızı arayınız.

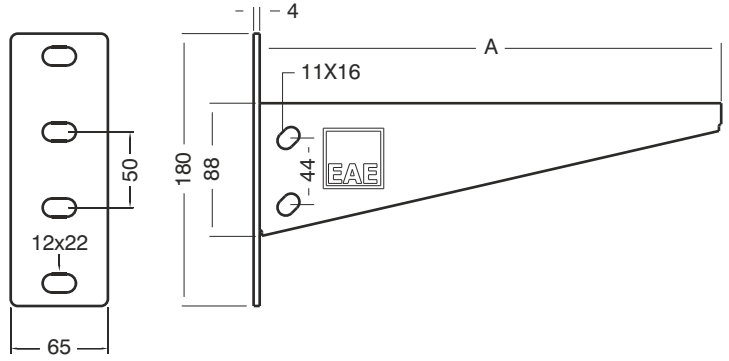
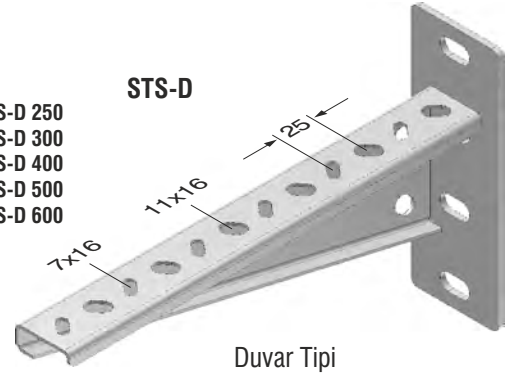
- Malzeme ağırlıkları yaklaşık değerlerdir, ± % 10 değişim gösterebilir.

### ►► AĞIR HİZMET TİPİ KANAL TAŞIYICILAR

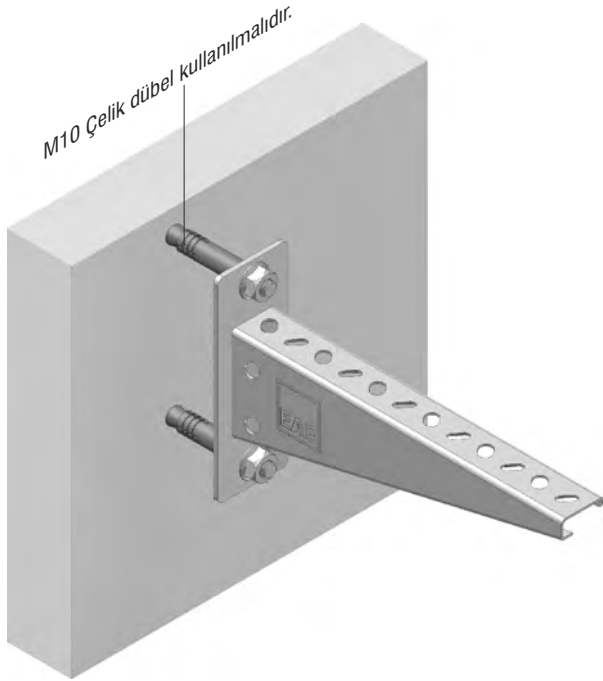
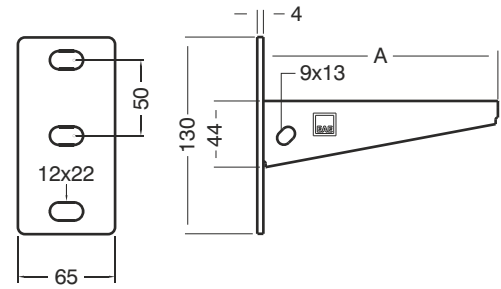
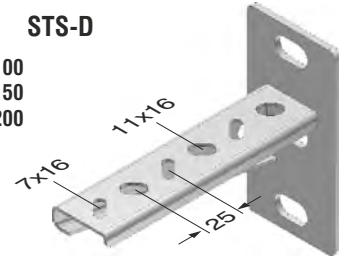
Daldırma Galvaniz (TS EN ISO 1461)

Açıklama	A (mm)	T (mm)	Ağırlık (kg/ad.)	Sipariş Kodu	Ambalaj (tk.)
STS-D 100	120	2	0,429	3007933	10
STS-D 150	170	2	0,466	3007932	10
STS-D 200	220	2	0,530	3007931	10
STS-D 250	270	2	0,811	3007930	10
STS-D 300	320	2	0,917	3007929	10
STS-D 400	420	2	1,089	3007928	10
STS-D 500	520	2	1,266	3007927	10
STS-D 600	620	2	1,419	3007926	10

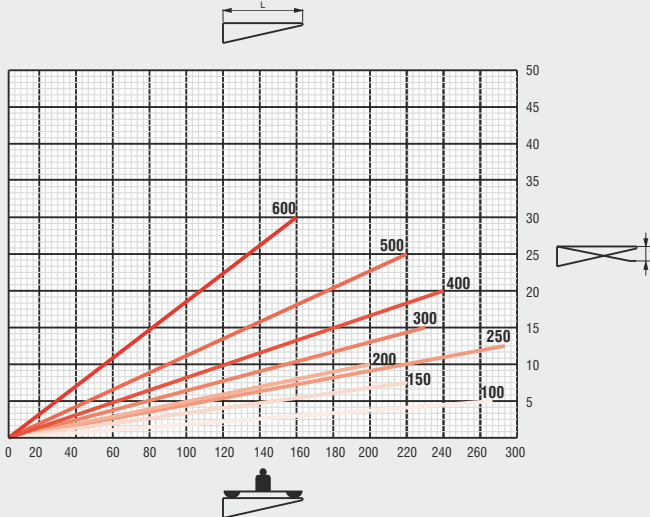
STS-D 250  
STS-D 300  
STS-D 400  
STS-D 500  
STS-D 600



STS-D 100  
STS-D 150  
STS-D 200



STS-D MAX YÜK ve SEHİM DEĞERLERİ



	Kg olarak müsaade edilen max. yük değeri
	Konsol uzunluğu (mm)
	Müsaade edilen konsol yükü altında askı desteği ucundaki eğilme (mm)

Tablo yük değerleri, TS EN 61537 Standardı temel alınarak belirtilmiştir.

- Lütfen siparişlerinizde sipariş kodunu bildiriniz.
- Özel ölçülerdeki siparişleriniz için lütfen firmamızı arayınız.

- Malzeme ağırlıkları yaklaşık değerlerdir, ± % 10 değişim gösterebilir.

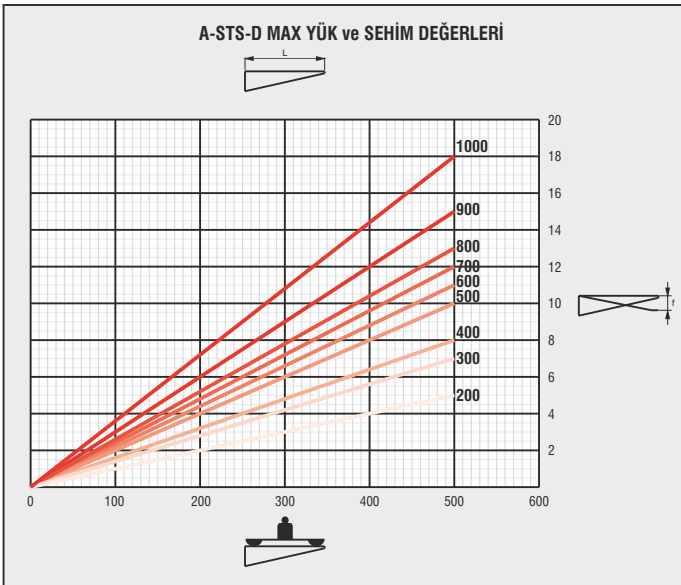
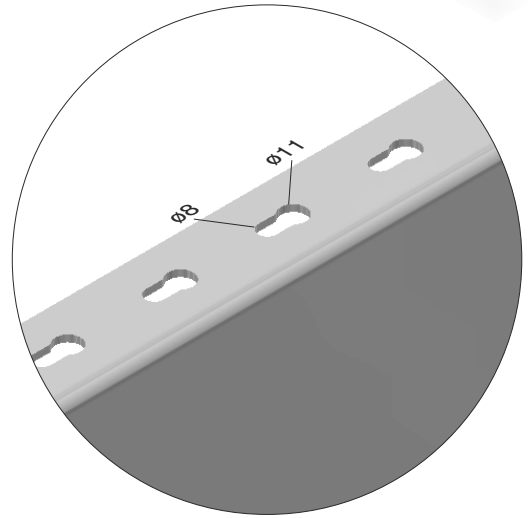
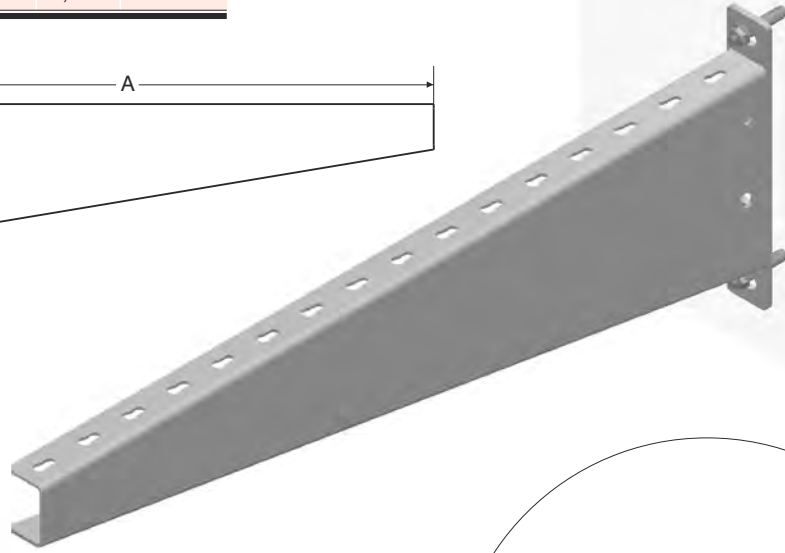
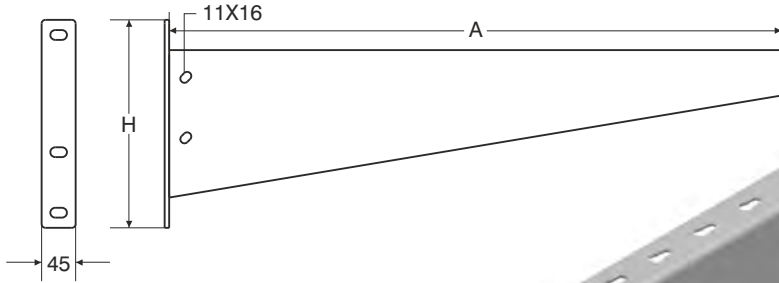
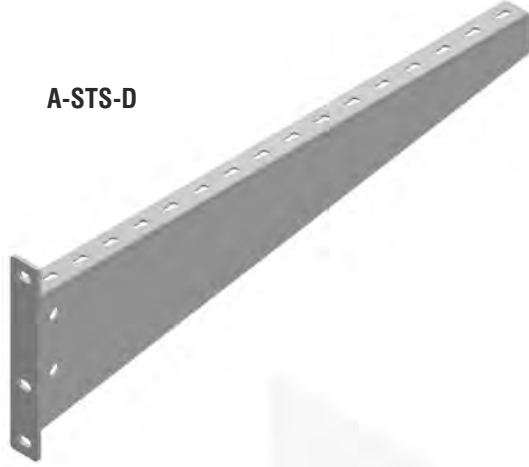


## ►► AĞIR HİZMET TİPİ KANAL TAŞIYICILAR

Daldırma Galvaniz (TS EN ISO 1461)

Açıklama	A (mm)	H (mm)	T (mm)	Ağırlık (kg./ad.)	Sipariş Kodu
A-STS-D 210	210	190	3	1,149	3109007
A-STS-D 310	310	190	3	1,586	3109008
A-STS-D 410	410	240	3	2,190	3109009
A-STS-D 510	510	240	3	2,869	3109010
A-STS-D 610	610	240	3	3,455	3109011
A-STS-D 710	710	290	3	4,431	3109012
A-STS-D 810	810	290	3	4,933	3109013
A-STS-D 910	910	290	3	5,435	3109014
A-STS-D 1010	1010	290	3	5,936	3109015

A-STS-D



	Kg olarak müsaade edilen max. yük değeri
	Konsol uzunluğu (mm)
	Müsaade edilen konsol yükü altında askı desteği ucundaki eğilme (mm)

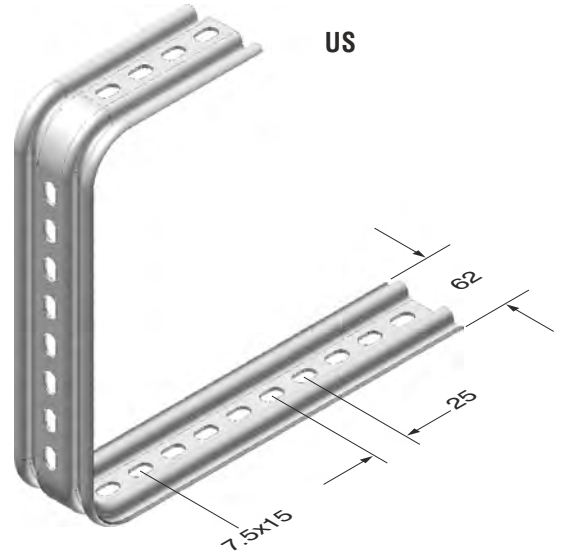
Tablo yük değerleri, TS EN 61537 Standardı temel alınarak belirtilmiştir.

- Lütfen siparişlerinizde sipariş kodunu bildiriniz.
- Özel ölçülerdeki siparişleriniz için lütfen firmamızı arayınız.

- Malzeme ağırlıkları yaklaşık değerlerdir, ± % 10 değişim gösterebilir.

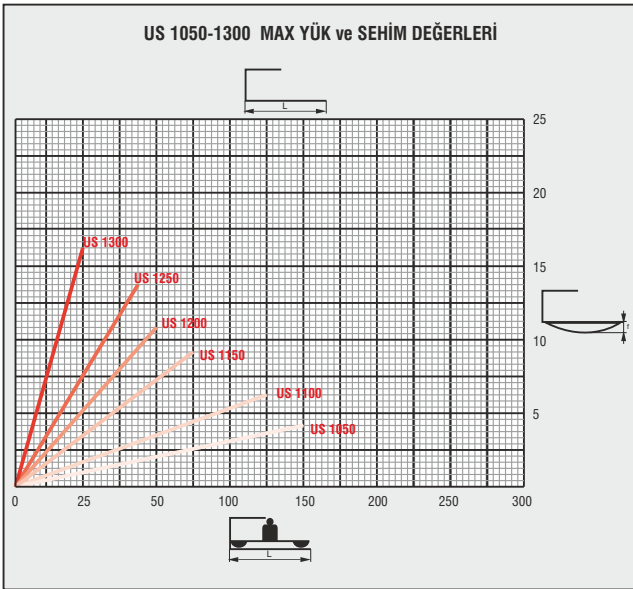
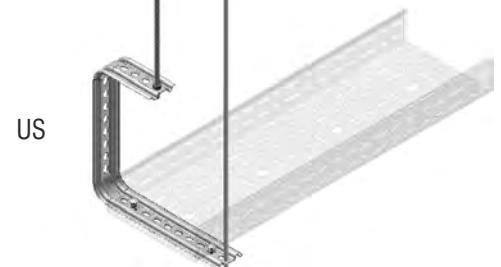
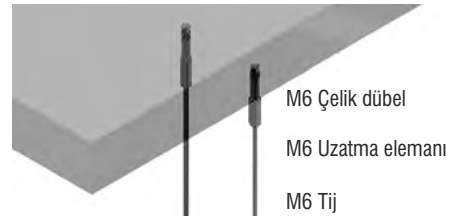
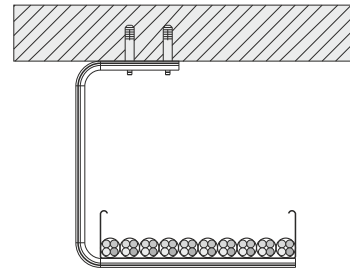
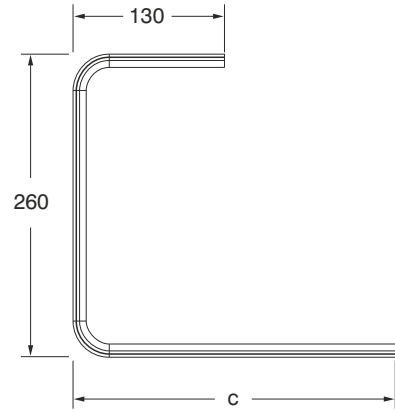
►► **ÜNİVERSAL ASKI ELEMANLARI**  
Pregalvaniz (TS EN 10346 - TS EN 10143)

Açıklama	C (mm)	T (mm)	Ağırlık (kg./ad.)	Sipariş Kodu	Ambalaj (ad.)
US 1050	80	2	0,500	3008041	10
US 1100	130	2	0,550	3008043	10
US 1150	180	2	0,611	3008045	10
US 1200	230	2	0,666	3008047	10
US 1250	280	2	0,721	3008049	10
US 1300	330	2	0,777	3008051	10



►► **ÜNİVERSAL ASKI ELEMANLARI**  
Daldırma Galvaniz (TS EN ISO 1461)

Açıklama	C (mm)	T (mm)	Ağırlık (kg./ad.)	Sipariş Kodu	Ambalaj (ad.)
US 1050	80	2	0,550	3008042	10
US 1100	130	2	0,605	3008044	10
US 1150	180	2	0,672	3008046	10
US 1200	230	2	0,733	3008048	10
US 1250	280	2	0,793	3008050	10
US 1300	330	2	0,855	3008052	10



	Kg olarak müsade edilen max. yük değeri
	Konsol uzunluğu (mm)
	Müsade edilen konsol yükü altında askı desteği ucundaki eğilme (mm)

Tablo yük değerleri, TS EN 61537 Standardı temel alınarak belirtilmiştir.

■ Lütfen siparişlerinizde sipariş kodunu bildirin.

■ Özel ölçülerdeki siparişleriniz için lütfen firmamızı arayınız.

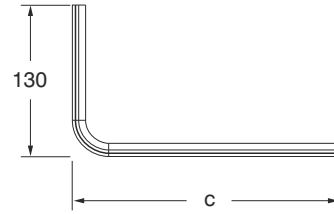
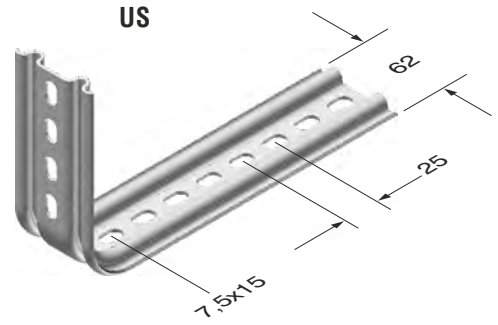
■ Malzeme ağırlıkları yaklaşık değerlerdir, ± % 10 değişim gösterebilir.



## ►► ÜNİVERSAL ASKI ELEMANLARI

Pregalvaniz (TS EN 10346 - TS EN 10143)

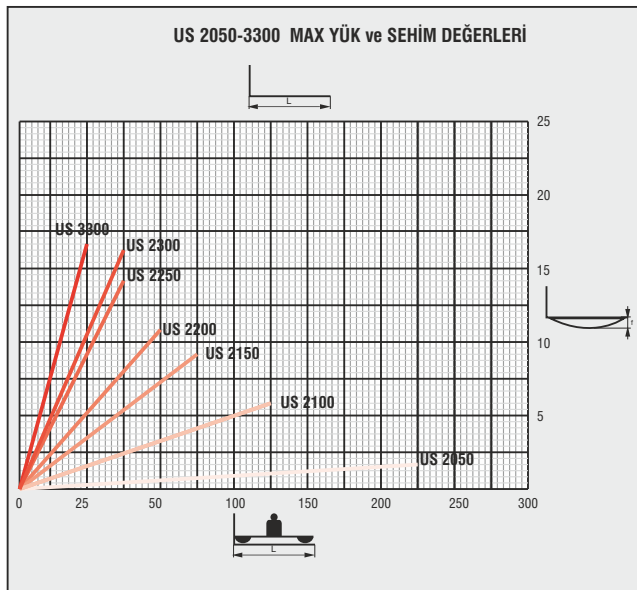
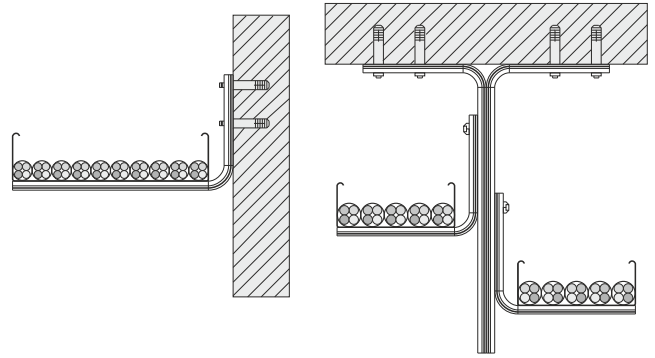
Açıklama	C (mm)	T (mm)	Ağırlık (kg./ad.)	Sipariş Kodu	Ambalaj (ad.)
US 2050	80	2	0,220	3008053	10
US 2100	130	2	0,275	3008055	10
US 2150	180	2	0,330	3008057	10
US 2200	230	2	0,386	3008059	10
US 2250	280	2	0,441	3008061	10
US 2300	330	2	0,470	3008063	10
US 3300	380	2	0,496	3008065	10


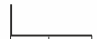



## ►► ÜNİVERSAL ASKI ELEMANLARI

Daldırma Galvaniz (TS EN ISO 1461)

Açıklama	C (mm)	T (mm)	Ağırlık (kg./ad.)	Sipariş Kodu	Ambalaj (ad.)
US 2050	80	2	0,242	3008054	10
US 2100	130	2	0,303	3008056	10
US 2150	180	2	0,363	3008058	10
US 2200	230	2	0,425	3008060	10
US 2250	280	2	0,485	3008062	10
US 2300	330	2	0,517	3008064	10
US 3300	380	2	0,546	3008066	10



	Kg olarak müsaade edilen max. yük değeri
	Konsol uzunluğu (mm)
	Müsaade edilen konsol yükü altında askı desteği ucundaki eğilme (mm)

Tablo yük değerleri, TS EN 61537 Standardı temel alınarak belirtilmiştir.

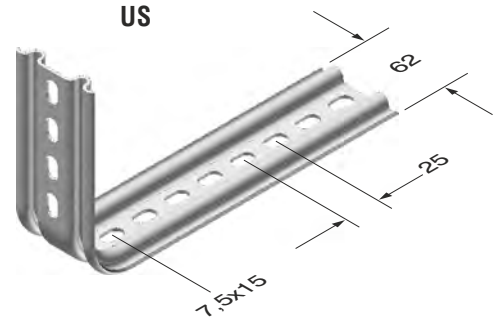
- Lütfen siparişlerinizde sipariş kodunu bildiriniz.
- Özel ölçülerdeki siparişleriniz için lütfen firmamızı arayınız.

- Malzeme ağırlıkları yaklaşık değerlerdir,  $\pm$  % 10 değişim gösterebilir.

## ►► ÜNİVERSAL ASKI ELEMANLARI

Pregalvaniz (TS EN 10346 - TS EN 10143)

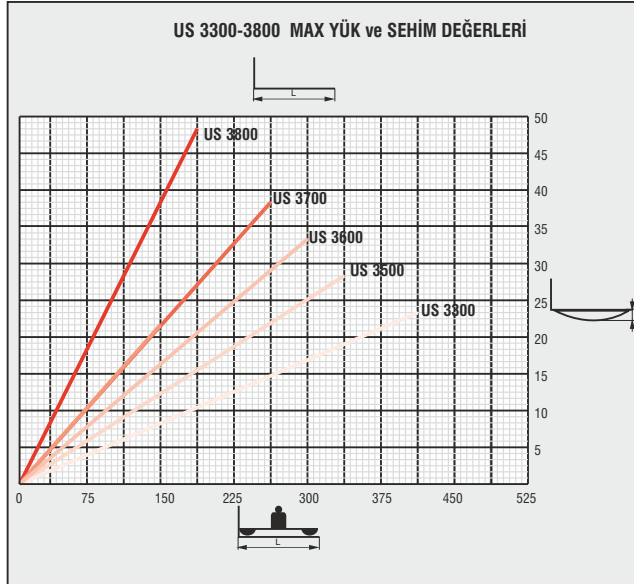
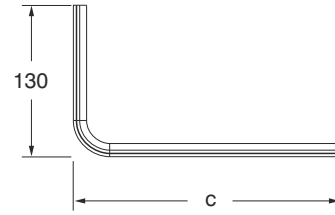
Açıklama	C (mm)	T (mm)	Ağırlık (kg./ad.)	Sipariş Kodu	Ambalaj (ad.)
US 3400	480	2	0,662	3008067	10
US 3500	580	2	0,773	3008069	10
US 3600	680	2	0,883	3008071	10
US 3700	780	2	0,994	3008073	10
US 3800	880	2	1,101	3008075	10



## ►► ÜNİVERSAL ASKI ELEMANLARI

Daldırma Galvaniz (TS EN ISO 1461)

Açıklama	C (mm)	T (mm)	Ağırlık (kg./ad.)	Sipariş Kodu	Ambalaj (ad.)
US 3400	480	2	0,728	3008068	10
US 3500	580	2	0,850	3008070	10
US 3600	680	2	0,971	3008072	10
US 3700	780	2	1,093	3008074	10
US 3800	880	2	1,211	3008076	10



	Kg olarak müsaade edilen max. yük değeri
	Konsol uzunluğu (mm)
	Müsaade edilen konsol yükü altında askı desteği ucundaki eğilme (mm)

Tablo yük değerleri, TS EN 61537 Standardı temel alınarak belirtilmiştir.

■ Lütfen siparişlerinizde sipariş kodunu bildiriniz.

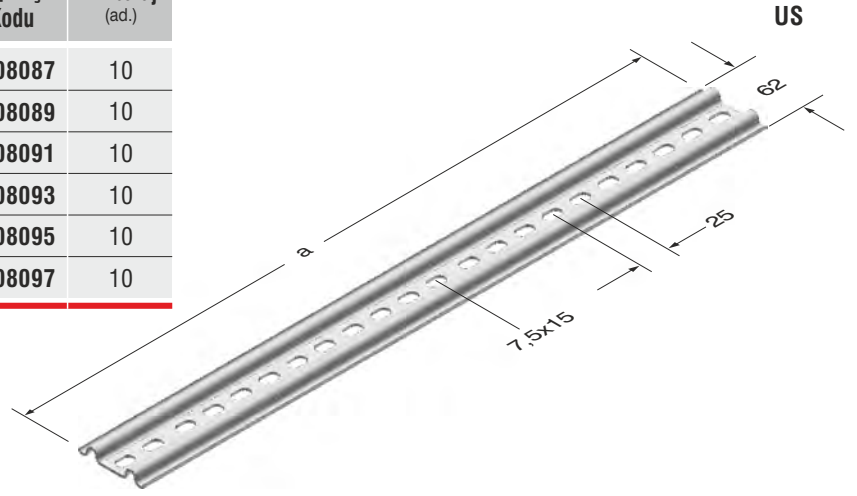
■ Özel ölçülerdeki siparişleriniz için lütfen firmamızı arayınız.

■ Malzeme ağırlıkları yaklaşık değerlerdir, ± % 10 değişim gösterebilir.

## ►► ÜNİVERSAL ASKI ELEMANLARI

Pregalvaniz (TS EN 10346 - TS EN 10143)

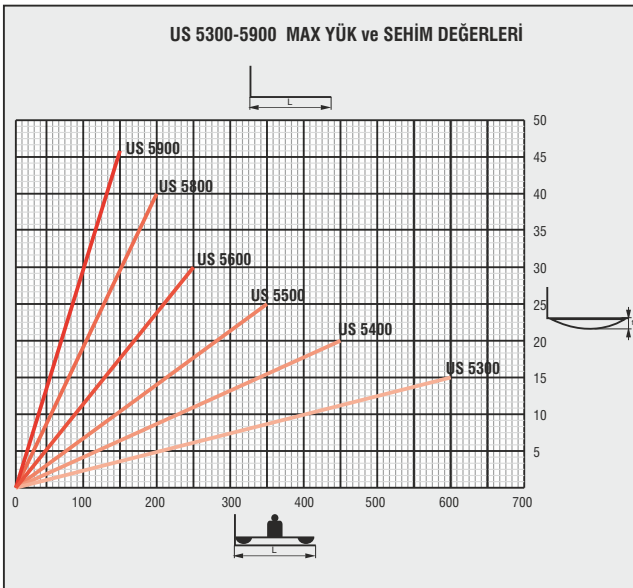
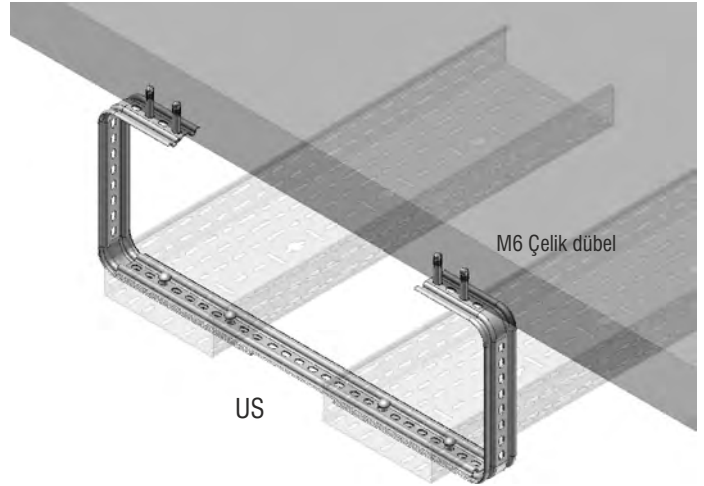
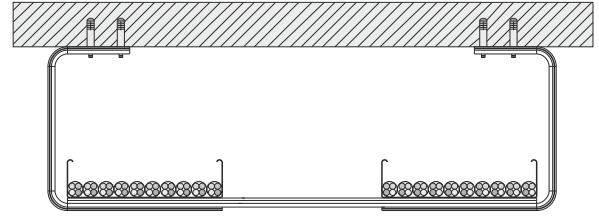
Açıklama	A (mm)	T (mm)	Ağırlık (kg./ad.)	Sipariş Kodu	Ambalaj (ad.)
US 5300	300	2	0,322	3008087	10
US 5400	400	2	0,429	3008089	10
US 5500	500	2	0,536	3008091	10
US 5600	600	2	0,644	3008093	10
US 5800	800	2	0,864	3008095	10
US 5900	900	2	0,972	3008097	10






## ►► ÜNİVERSAL ASKI ELEMANLARI

Daldırma Galvaniz (TS EN ISO 1461)

Açıklama	A (mm)	T (mm)	Ağırlık (kg./ad.)	Sipariş Kodu	Ambalaj (ad.)
US 5300	300	2	0,354	3008088	10
US 5400	400	2	0,472	3008090	10
US 5500	500	2	0,590	3008092	10
US 5600	600	2	0,708	3008094	10
US 5800	800	2	0,951	3008096	10
US 5900	900	2	1,069	3008098	10



	Kg olarak müsaade edilen max. yük değeri
	Konsol uzunluğu (mm)
	Müsaade edilen konsol yükü altında askı desteği ucundaki eğilme (mm)

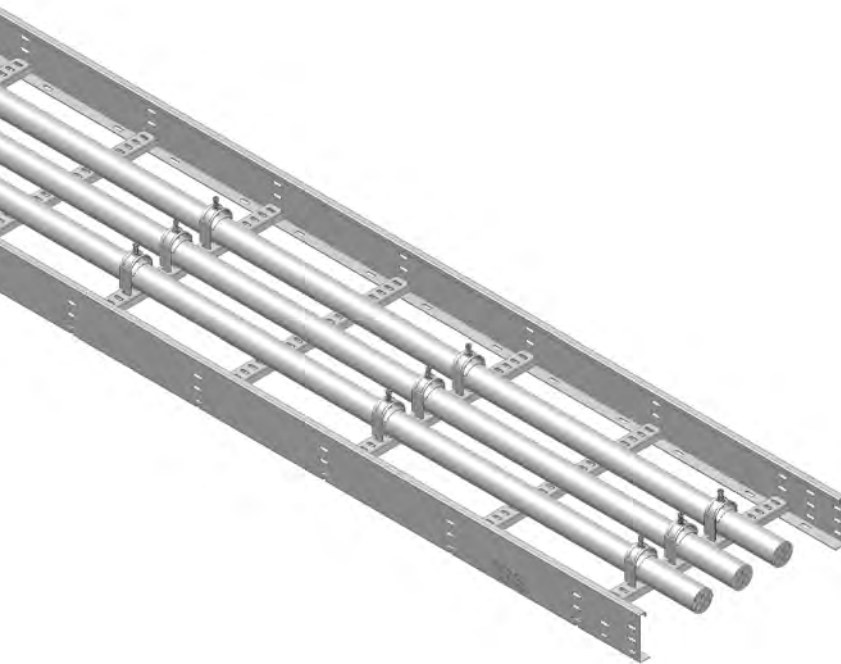
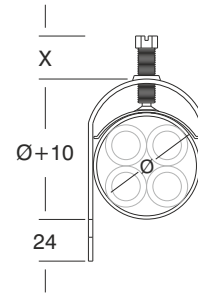
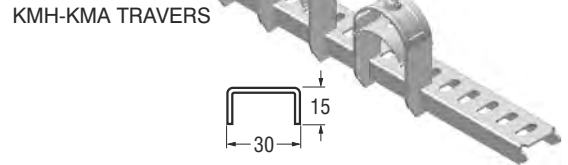
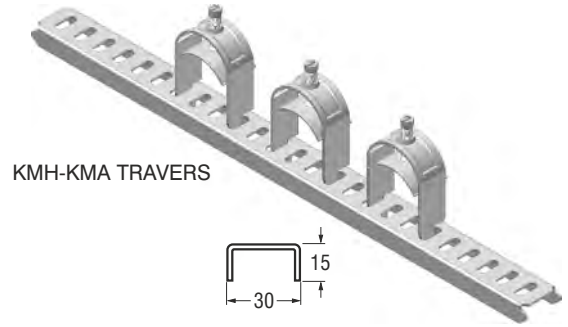
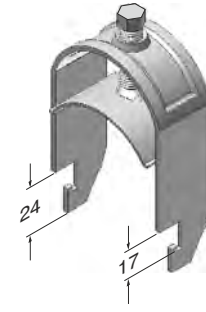
Tablo yük değerleri, TS EN 61537 Standardı temel alınarak belirtilmiştir.

- Lütfen siparişlerinizde sipariş kodunu bildiriniz.
- Özel ölçülerdeki siparişleriniz için lütfen firmamızı arayınız.

- Malzeme ağırlıkları yaklaşık değerlerdir, ± % 10 değişim gösterebilir.

## KABLO KELEPÇELERİ

Açıklama	Ø mm	x mm	Ağırlık (kg/ad.)	Sipariş Kodu
1-12 KABLO KELEPÇESİ	12	20	0,041	1004215
1-16 KABLO KELEPÇESİ	16	20	0,046	1004309
1-20 KABLO KELEPÇESİ	20	20	0,061	1004214
1-24 KABLO KELEPÇESİ	24	20	0,065	1004213
1-28 KABLO KELEPÇESİ	28	20	0,070	1004307
1-32 KABLO KELEPÇESİ	32	20	0,075	1004212
1-36 KABLO KELEPÇESİ	36	20	0,081	1004211
1-40 KABLO KELEPÇESİ	40	30	0,087	1004305
1-44 KABLO KELEPÇESİ	44	30	0,094	1004210
1-48 KABLO KELEPÇESİ	48	30	0,099	1004209
1-52 KABLO KELEPÇESİ	52	30	0,104	1004303
1-56 KABLO KELEPÇESİ	56	30	0,109	1004208
1-60 KABLO KELEPÇESİ	60	30	0,114	1004207
1-64 KABLO KELEPÇESİ	64	30	0,120	1004206
1-70 KABLO KELEPÇESİ	70	30	0,126	1004205
1-76 KABLO KELEPÇESİ	76	30	0,132	1004204
1-82 KABLO KELEPÇESİ	82	30	0,138	1004203
1-88 KABLO KELEPÇESİ	88	30	0,145	1004202
1-94 KABLO KELEPÇESİ	94	30	0,151	1004201
1-100 KABLO KELEPÇESİ	100	30	0,159	1004200



■ Lütfen siparişlerinizde sipariş kodunu bildirin.

■ Özel ölçülerdeki siparişleriniz için lütfen firmamızı arayınız.

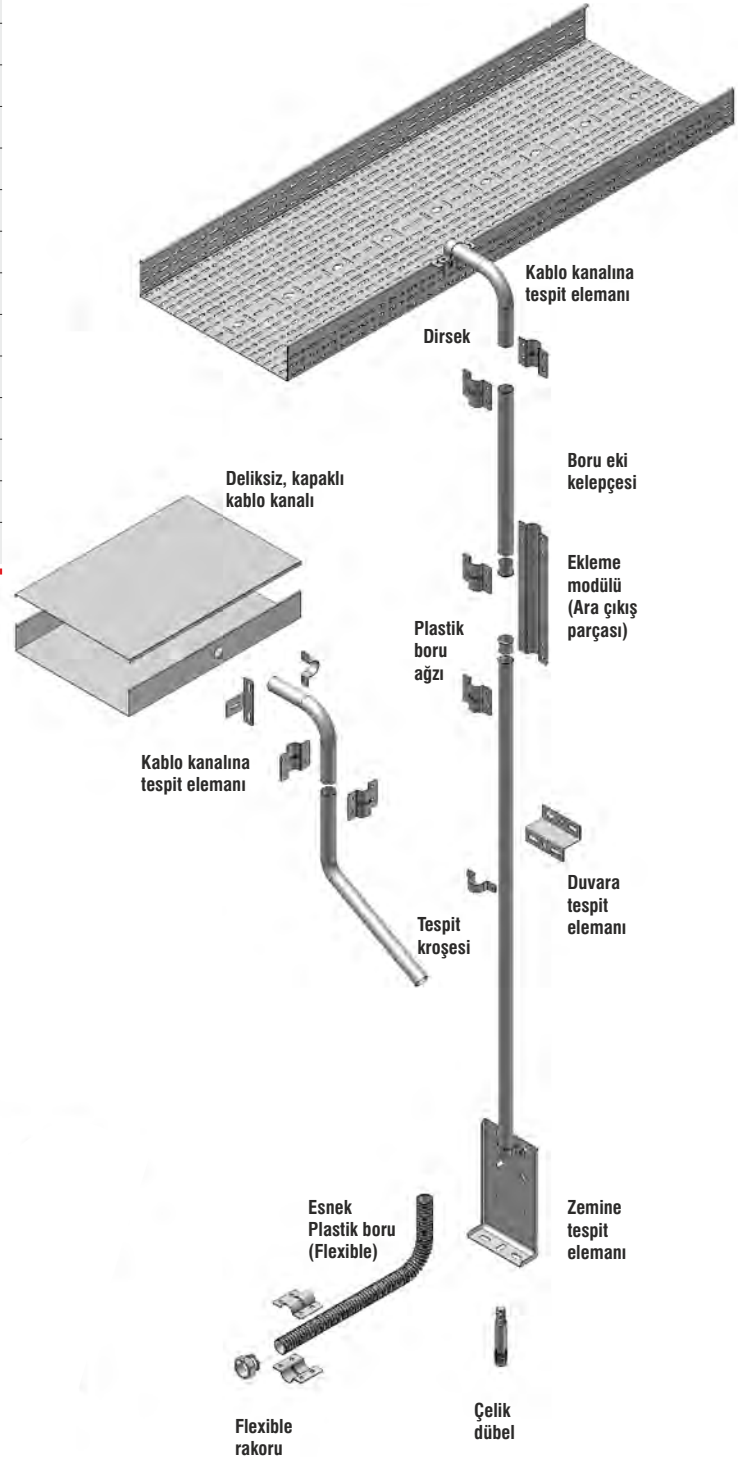
■ Malzeme ağırlıkları yaklaşık değerlerdir, ± % 10 değişim gösterebilir.

## ►► BORU TESİSAT SİSTEMLERİ

Açıklama	Ağırlık (kg./ad.)	Sipariş Kodu	Ambalaj (adet)
(Ø 25) Dirsek 90°	0,130	1004298	-
(Ø 42) Dirsek 90°	0,260	1004297	-
(Ø 25) Açılı Dirsek 45°	0,145	1004296	-
(Ø 42) Açılı Dirsek 45°	0,530	1004295	-
(Ø 25) Boru Tespit Kroşesi	0,017	3008322	50
(Ø 42) Boru Tespit Kroşesi	0,026	3008321	-
(Ø 25) Boru Eki Kelepçesi	0,100	3008320	20
(Ø 42) Boru Eki Kelepçesi	0,150	3008319	20
(Ø 25) Plastik Boru Ağızı	0,130	1004294	-
(Ø 42) Plastik Boru Ağızı	0,260	1004293	-
(Ø 25) Ara Çıkış Elemanı	0,204	3008318	-
(Ø 42) Ara Çıkış Elemanı	0,401	3008317	10
Zemine Tespit Elemanı	0,392	3008316	-
Duvara Tespit Elemanı	0,091	3008323	-
UK Kablo Kanalına Tespit Elemanı	0,080	3008315	-
(Ø 25) Flexible Rakoru	0,070	1004289	-
(Ø 42) Flexible Rakoru	0,155	1004288	-

## ►► BORU TESİSAT SİSTEMLERİ

Açıklama	Ağırlık (kg./m.)	Sipariş Kodu
(Ø 25) Boru	0,320	1004300
(Ø 42) Boru	0,490	1004299
(Ø 25) Esnek Boru (Flexible)	0,054	1004292
(Ø 42) Esnek Boru (Flexible)	0,072	1004291

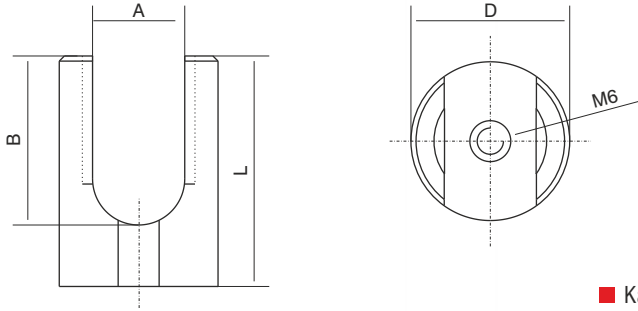


- Boru Sistemi elektrogalvanizdir.
- Lütfen siparişlerinizde sipariş kodunu bildirin.
- Özel ölçülerdeki siparişleriniz için lütfen firmamızı arayınız.

## ►► TOPRAKLAMA ELEMANLARI

Açıklama	mm <sup>2</sup>	A (mm)	B (mm)	D (mm)	L (mm)	Sipariş Kodu
Piriç Ek ve Topraklama Klemensi 1	10-35	8	14	18	22	1004225
Piriç Ek ve Topraklama Klemensi 2	35-70	10	17	21	25	1004226
Piriç Ek ve Topraklama Klemensi 3	70-150	16	29	28	39	1004227
Piriç Ek ve Topraklama Klemensi 4	150-185	18	33	31	45	1004228

Piriç Ek ve Topraklama Klemensi (Silindir)

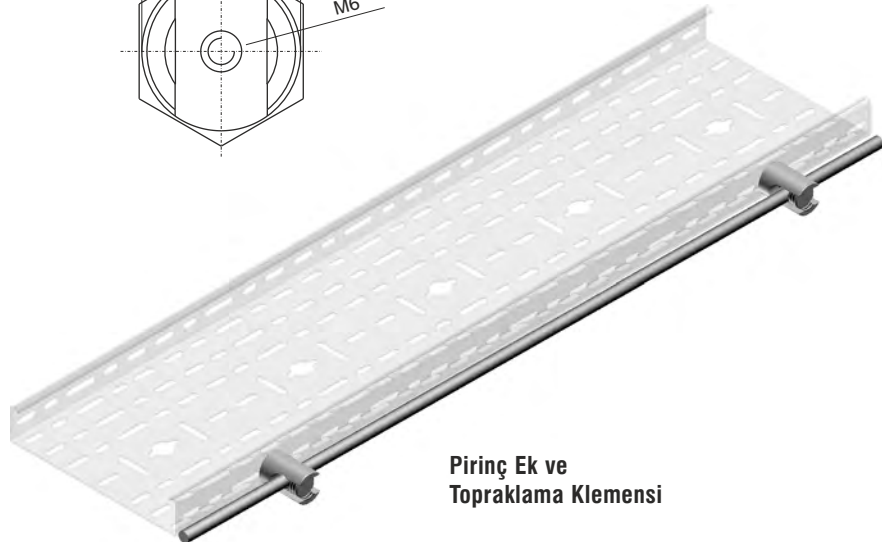
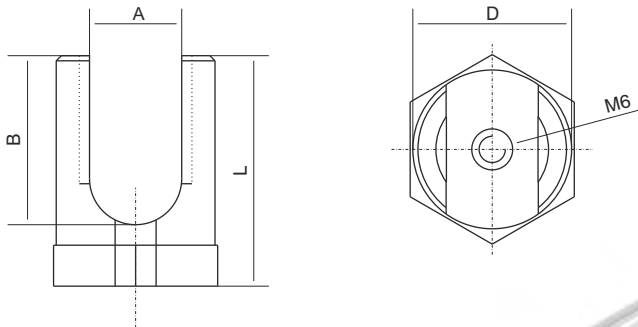


■ Kablo kanalına montaj için M6 civata takımı sipariş edilmelidir.

## ►► TOPRAKLAMA ELEMANLARI

Açıklama	mm <sup>2</sup>	A (mm)	B (mm)	D (mm)	L (mm)	Sipariş Kodu
Piriç Ek ve Topraklama Klemensi 5	10-35	8	14	18	22	1004229
Piriç Ek ve Topraklama Klemensi 6	35-70	10	17	21	25	1004230
Piriç Ek ve Topraklama Klemensi 7	70-150	16	29	28	39	1004231
Piriç Ek ve Topraklama Klemensi 8	150-185	18	33	31	45	1004232

Piriç Ek ve Topraklama Klemensi (Altı köşe)



Piriç Ek ve Topraklama Klemensi

■ Lütfen siparişlerinizde sipariş kodunu bildirin.

■ Özel ölçülerdeki siparişleriniz için lütfen firmamızı arayınız.

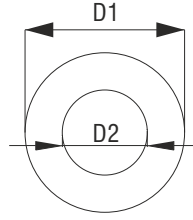
■ Malzeme ağırlıkları yaklaşık değerlerdir, ± % 10 değişim gösterebilir.



## ►► TOPRAKLAMA PULU

Açıklama	D1 (mm)	D2 (mm)	Sipariş Kodu
Topraklama Pulu M6	12	6,4	1015408
Topraklama Pulu M8	16	8,4	1015409
Topraklama Pulu M10	20	10,5	1015410
Topraklama Pulu M12	24	13	1015411

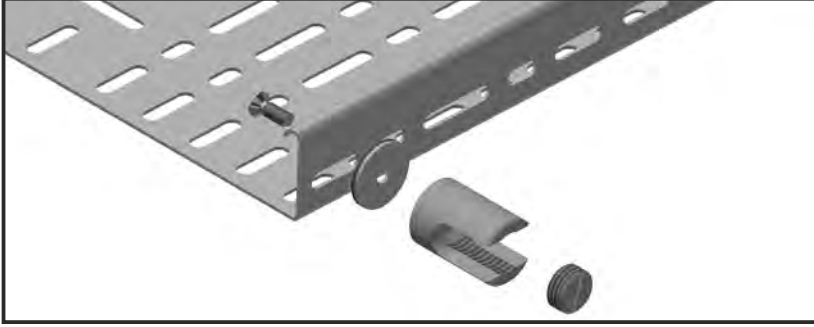
Topraklama Pulu



- "Bakır ve pirinç malzemelerin galvaniz kaplı yüzeylere temasında kullanılmalıdır."  
"Bimetal malzemelerin kalay kaplı yüzeyleri galvaniz kaplı yüzeye temas etmelidir. Yanlış bağlanması galvanik korozyona neden olur."



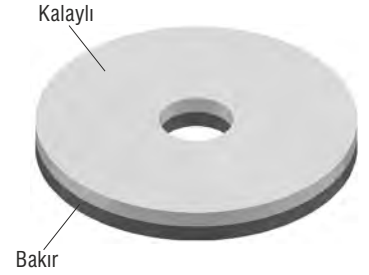
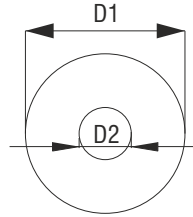
- M6x12 Yıldız somun başlı civata ile birlikte kullanılır.



## ►► TOPRAKLAMA PULU

Açıklama	D1 (mm)	D2 (mm)	Sipariş Kodu
Topraklama Pulu 10-35 mm <sup>2</sup>	18	6,4	1015431
Topraklama Pulu 35-70 mm <sup>2</sup>	21	6,4	1015432
Topraklama Pulu 70-150 mm <sup>2</sup>	28	6,4	1015433
Topraklama Pulu 150-185 mm <sup>2</sup>	31	6,4	1015434

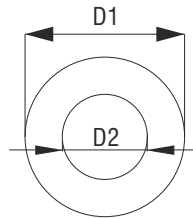
Topraklama Pulu



## ►► POLIAMİD PULU

Açıklama	D1 (mm)	D2 (mm)	Sipariş Kodu
Poliamid Pul M6	12	6,4	1015412
Poliamid Pul M8	16	8,4	1015413
Poliamid Pul M10	20	10,5	1015414
Poliamid Pul M12	24	13	1015415

Poliamid Pul

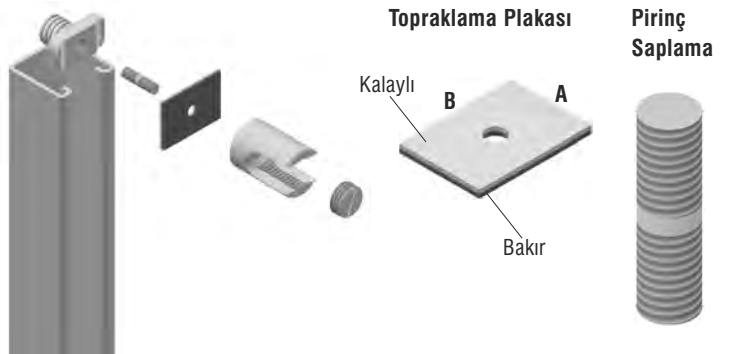


## ►► TOPRAKLAMA PLAKASI

Açıklama	A (mm)	B (mm)	Sipariş Kodu
Topraklama Plakası	30	42	1015435

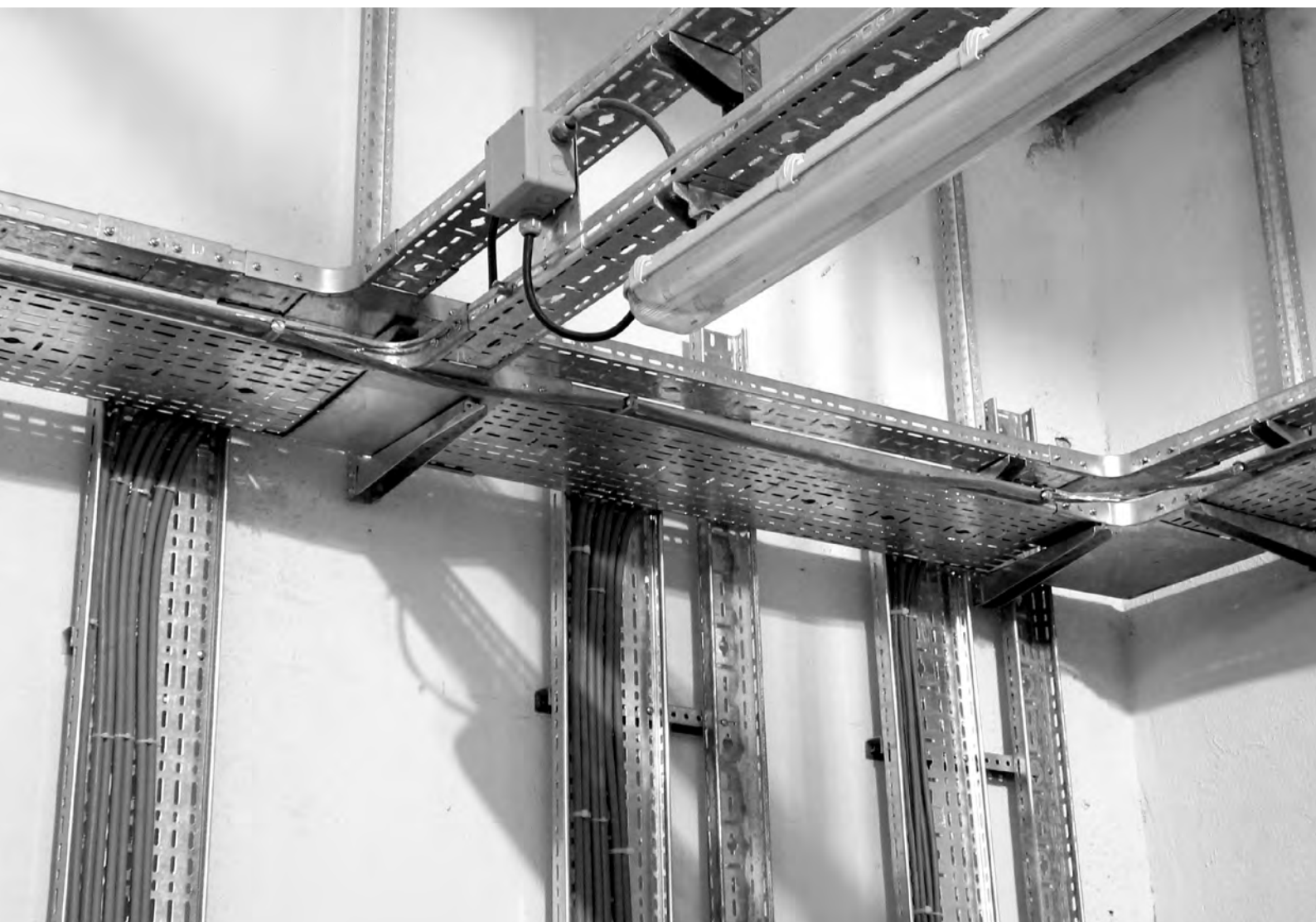
## ►► PİRİNÇ SAPLAMA

Açıklama	Sipariş Kodu
Pirinç Saplama M6x22	1015430



- Lütfen siparişlerinizde sipariş kodunu bildiriniz.
- Özel ölçülerdeki siparişleriniz için lütfen firmamızı arayınız.

- Malzeme ağırlıkları yaklaşık değerlerdir, ± % 10 değişim gösterebilir.















►► **TASARIM FORMU**

Eleman Listesi	
Sıra No	Miktar
Cinsi	
Firma	:
Proje	:
Proje No	:
Hazırlayan	
İsim	:
Tarih	:
İmza	:

Lütfen bu sayfadan fotokopi çekerek kullanınız.

Eleman Listesi	
Sıra No	Miktar
Cinsi	
Firma : Proje : Proje No :	
Hazırlayan İsim : Tarih : İmza :	

Lütfen bu sayfadan fotokopi çekerek kullanınız.