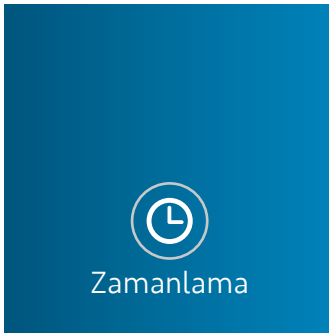


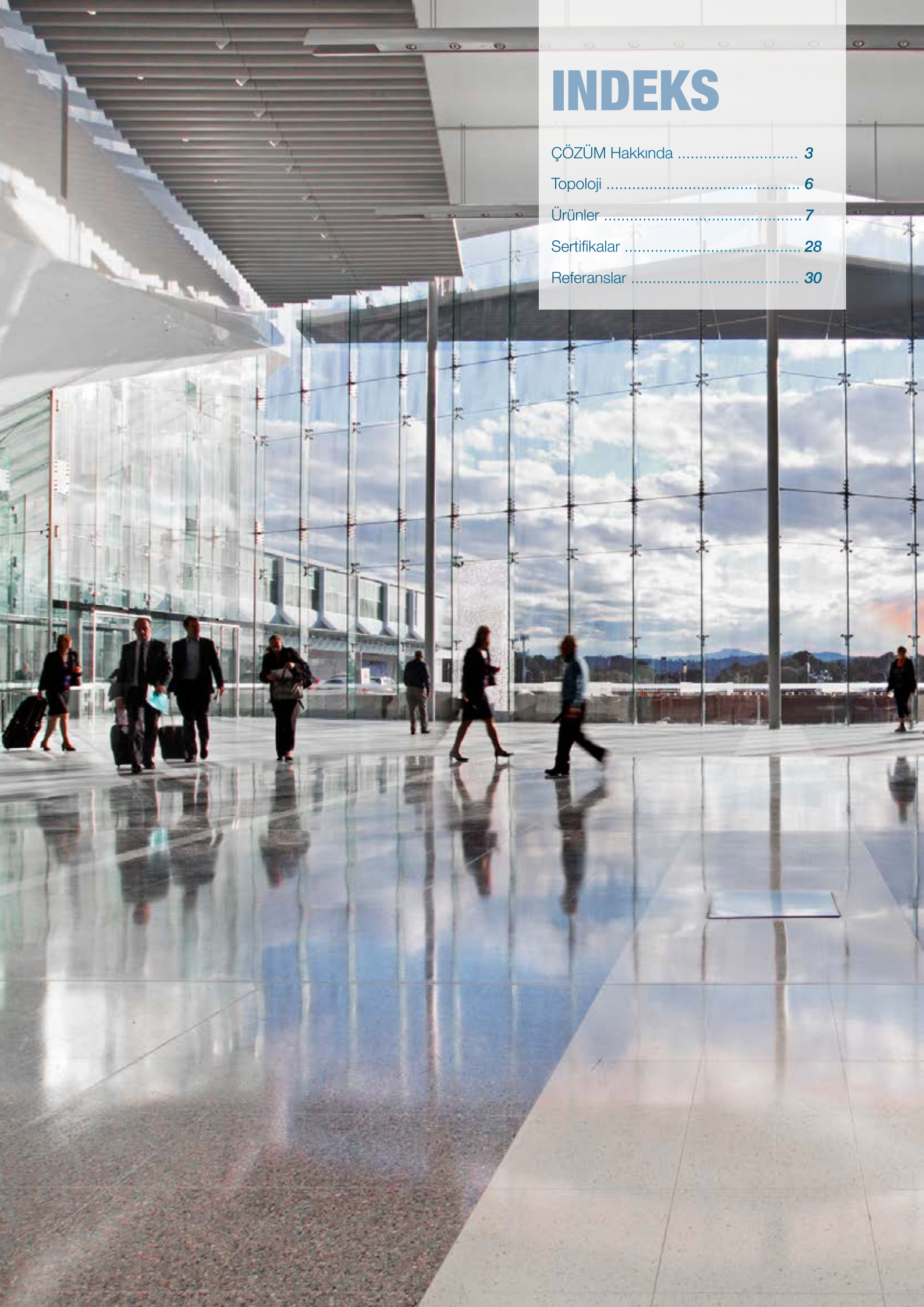


ENDÜSTRİYEL ve TİCARİ BİNA ÇÖZÜMLERİ



İNDEKS

ÇÖZÜM Hakkında	3
Topoloji	6
Ürünler	7
Sertifikalar	28
Referanslar	30





Sınırsız olarak genişleyebilen ve müşterilerin tüm beklentilerini karşılayacak esneklikte konfigüre edilebilen KNX ticari ve endüstriyel bina çözümler, açık sistem protokolleri kullanması nedeniyle ana tedarikçiden bağımsız olarak geniş bir ekosistem tarafından desteklenir.

Hareket & Gün IşığI Sensör Kontrolü

Harekete duyarlı sensörler ile aydınlatma ve iklimlendirme cihazları kontrol edilir.

Zamanlama Yönetimi

Günlük, haftalık, aylık yada özel takvime bağı programlar ile otomatik kontroller sağlanır.

Gün Işığına Bağı Kontrol

İster dış aydınlatma, ister iç aydınlatmalar gün ışığına bağı kontroller ile ilişkili olarak yönetilir.

Zone Kontrol ON/OFF

Anahtarlama modülleri ile standart aydınlatma armatürleri linye/ grup bazında yönetilir.

İklimlendirme Kontrolü

Fancoil kontrol üniteleri vasıtasıyla ısıtma / soğutma izleme ve yönetimi elinizin altında





Merkezi İzleme / Kontrol

Mimari görsel üzerinden izleme ve kontroller kolay ve hızlı bir şekilde merkezi olarak yönetilir.

DALI Kontrolü

Dim edilebilir ve adreslenebilir aydınlatma armatürlerini izleyebilir yönetebilirsiniz.

Perde Panjur Kontrolü

Perde / Panjur ve/veya güneş kırıncıları gün ışığına, zamana ve merkezi izleme sistemi üzerinden kontrol edebilirsiniz.

Acil Durum Aydınlatma Raporlama

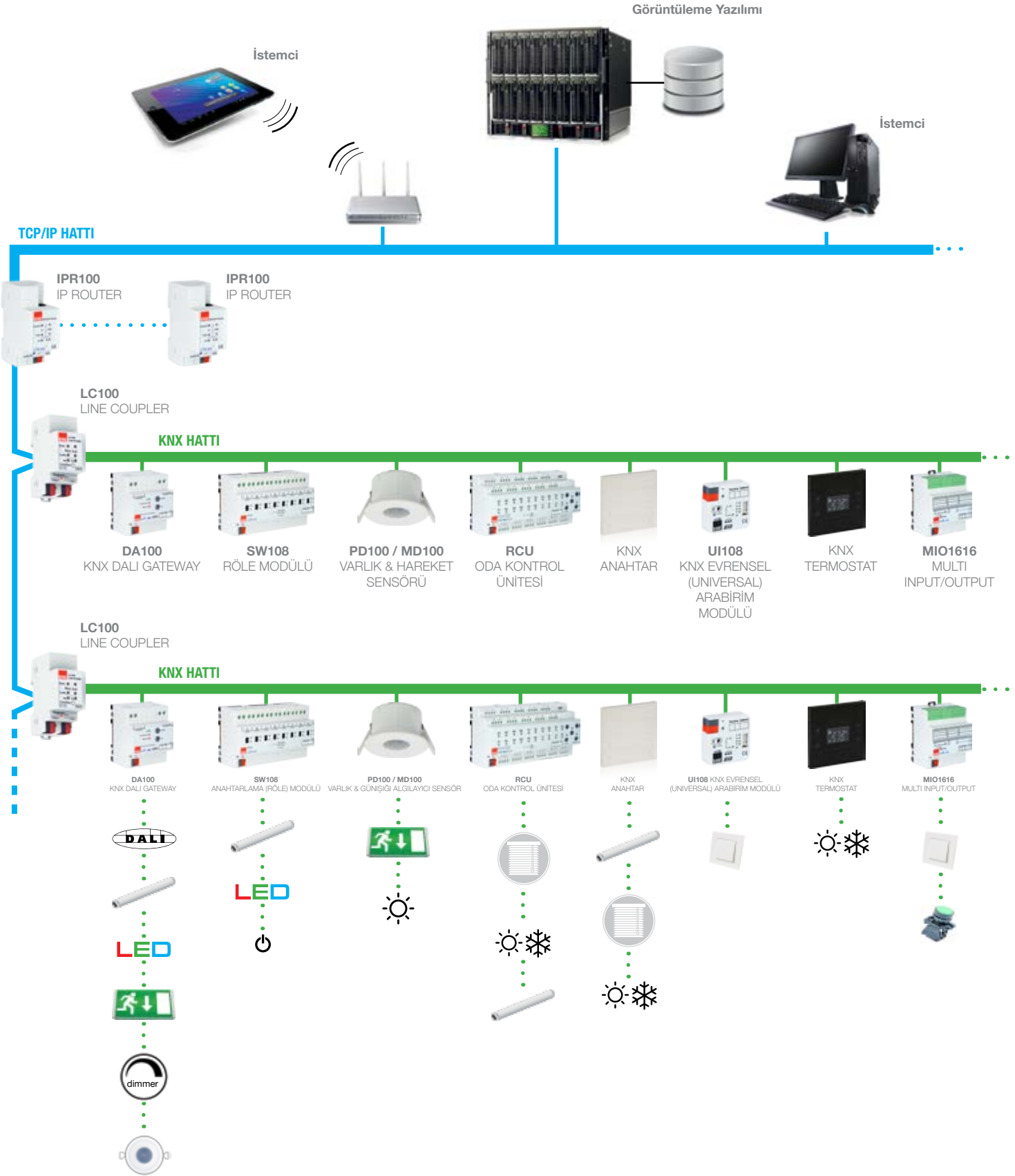
Tesiste bulunan acil durum aydınlatma armatürlerinin pil test ve hata durumlarını raporlar

Alarm & Uyarılar Raporlama

İşletmenin zaman kaybetmeden müdahale etmesi gereken özel durumlarda SMS & Mail üzerinden anında uyarır, zaman kazandırır.



TOPOLOJİ





ÜRÜNLER

- ▶ VALESA DOKUNMATİK PANEL
- ▶ PD100 / MD100 VARLIK & GÜNEŞİĞİ ALGILAYICI SENSÖR
- ▶ KNX ANAHTARLAR, TERMOSTATLAR VE ÇERÇEVELER
- ▶ RCU2018 / RCU2000 / RCU1616/ RCU1600/
RCU1200 / RCU1212 / RCU0800 / RCU0808
ODA KONTROL ÜNİTESİ
- ▶ DA100 / DA110 KNX DALI GATEWAY
- ▶ SW104 / SW108 ANAHTARLAMA (RÖLE) MODÜLÜ
- ▶ SD110 0-10V / 1-10V DİM AKTÜATÖR
- ▶ UD105 EVRENSEL (UNIVERSAL) DİM MODÜLÜ
- ▶ UI108 KNX EVRENSEL (UNIVERSAL) ARABİRİM MODÜLÜ
- ▶ MIO1616 MULTI INPUT/OUTPUT
- ▶ IPR100 / IPI100 KNX IP ROUTER
- ▶ LC100 LINE COUPLER
- ▶ PSU320/640 GÜÇ ÜNİTESİ
- ▶ CD100 KORİDOR SENSÖRÜ
- ▶ MIG100 MITSUBISHI KLİMA GATEWAY



VALESA

dokunmatik panel



Valesa panel ile 7'den 70'e tüm aile bireyleri rahatlıkla aydınlatma, ısıtma-soğutma, perde/panjur gibi cihazları yönetebilir, hırsız alarmını devreye alabilir, kameraları izleyebilir, gelen misafirler ile interkom görüşmesi yapabilir. Ayrıca ihtiyacınız olan taksiyi, vale hizmetini veya SPA rezervasyonu gibi ihtiyaçlarınızı kolayca karşılayabilirsiniz.

Evinizde konforu yaşamanıza yardımcı olan Valesa panel teknolojisi, tüm ihtiyaçlarınızı tek bir noktadan karşılamayı hedefleyerek tasarlandı. Tasarımıyla mekan estetiğinize ince bir dokunuş ile değer katan Valesa panel, ayrıca fonksiyonelliği ile evinizin vazgeçilmez bir üyesi oluyor.

Resepsiyon

Resepsiyon görevlisi tarafından sağlanan IP bazlı iletişim



IP Telefon



Kamera

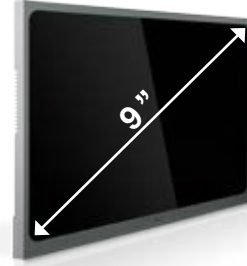


11.6" Valesa



- Mustang Grisi
- Antrasit
- İnci Beyazı

9" Valesa



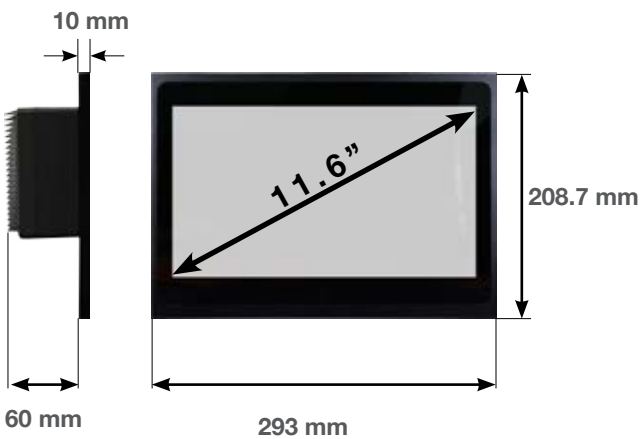
- Mustang Grisi
- Antrasit
- İnci Beyazı

11.6" Valesa Teknik Özellikleri

İşlemci	ARM 64-bit Quad-Core CPU
Ekran	1366 x 768 piksel çözünürlük
Hafıza	1 GB DDR3L
Görüntü İşlemcisi	Intel(R) HD Graphics 400 @ 500 MHz
Ses	2 x 3W hoparlör Gürültü önleyici mikrofon
OS	Uygulama odaklı özelleştirilmiş Linux 4.9.30
Girişler	KNX 2 adet 100Mbit (Cat5e) Ethernet 8 adet kuru kontak giriş*
	RS-232 (Opsiyonel) RS-485 (Opsiyonel)
Çıkış	6 x 6A (Opsiyonel)
Güç	12-24V DC

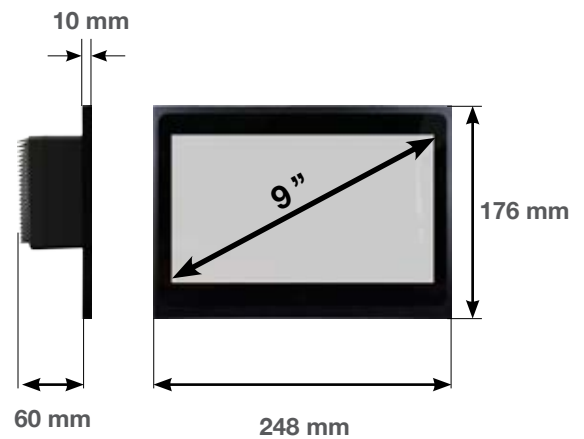
* Yüksek gerilim ve aşırı akım korumalı, izolasyonlu

11.6" Valesa Ölçüleri



Kesim Ölçüleri : 186 x 142 mm

9" Valesa Ölçüleri



PD100 / MD100

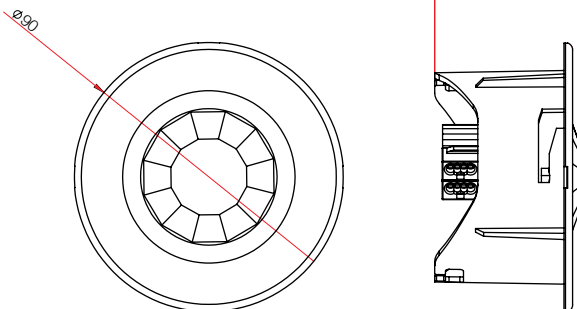
EAE KNX VARLIK / HAREKET SENSÖRÜ



Genel Özellikler

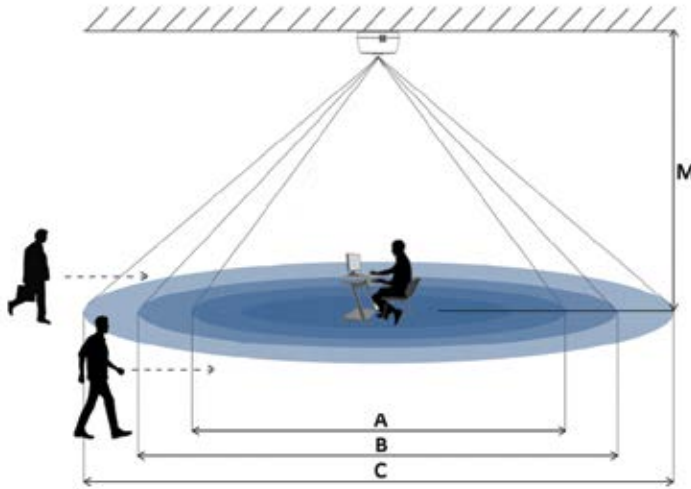
- PD100 KNX Varlık Sensörü, orta ve büyük ölçekli ofis alanları, konferans salonları, koridorlar, sınıflar, otoparklar gibi kapalı alanlarda kullanım için idealdir. Siva altı ve siva üstü olmak üzere iki modeli mevcuttur. 2,5 m montaj yüksekliğinde 9 m çapında hareket algılayabilir.
- Entegre ışık seviyesi algılayıcısı ve hareket algılayıcısı sayesinde varlığa bağlı olarak sabit ışık fonksiyonu uygulanabilir. Mevcut ortam ışığı, istenen lüks değeri ile kıyaslanır ve ortamda uygun aydınlık durumu sağlanır.
- Koridor fonksiyonu ile "Hareket algılama, hareket sonrası, hareket yok" durumları için farklı parlaklık seviyeleri ayarlanabilir. Hareket sonrası açık kalma süresi kullanıcı tarafından değiştirilebilir.
- Aydınlatma kontrolü haricinde bağımsız HVAC kanalı ile iklimlendirme ve havalandırma kontrolü gerçekleştirilebilir.
- Bağımsız varlık izleme kanalı ile varlık bilgisi farklı iletişim objesi üzerinden periyodik olarak gönderilebilir. Varlık izleme uygulamalarında kullanılır.
- Uygulama gereksinimlerine göre "bağımsız"(standalone) ya da "kontrol cihazı, uydu cihazı"(master, slave) olarak diğer sensörler ile paralel bağlı çalışabilir.
- Harici kontrollerin (buton, anahtar, diğer algılayıcılar vs.) kullanım durumuna göre Tam otomatik/Yarı otomatik çalışma modları ayarlanabilir.
- Test ve kalibrasyon modu kurulum esnasında kolaylık sağlar.
- Harici beslemeye ihtiyaç duymaz KNX hattı üzerinden beslenir.

Ölçüler (mm)



Teknik Bilgiler

Koruma Tipi	IP 20	EN 60529
Güvenlik Sınıfı	II	EN 61140
Besleme	Gerilim aralığı Akım tüketimi	21 - 30V DC, KNX Hattı ile < 10mA
Uygulama Alanı		Kapalı Alanlar
Sensör Tipi		Pasif Infrared
Kurulum	Konum Önerilen Yükseklik	Tavan 2,5 m - 4 m
Algılama	PD100 Çap (2,5 m yükseklikte) MD100 Çap (2,5 m yükseklikte) Açı Işık Seviyesi	6,5 m çap (Teğet Yürüme) 9 m çap (Teğet Yürüme) 360° 100 - 1000 lüks
Ek Kanallar		Işık seviyesi, varlık kanalı, HVAC kanalı
Paralel Çalışma		Master / Master, Slave/Master
Çalışma Ögeleri	LED (Kırmızı) ve Buton	Cihazı programlamak için kullanılır.
Sıcaklık Aralıkları	Çalışma Saklanama Taşınma	- 5°C +45°C -25°C +55°C -25°C +70°C
Boyutlar		42.5 x 42,5 x 12 mm
Ağırlık	0,06 kg	
Tavan Kesim Ölçüsü	75 mm Çap	



A: Oturan insana göre algılama alanı
B: Sensöre direk yürümedeki algılama alanı
C: Sensöre teğet yürümedeki algılama alanı

PD100 Varlık & Günişığı Sensörü

PD100	A	B	C
4,0 m	7,8 m	7 m	12 m
3,5 m	7,3 m	6,5 m	10 m
3,0 m	6 m	6 m	8 m
2,5 m	5 m	5 m	6 m

MD100 Hareket & Günişığı Sensörü

MD100	B	C
5,0 m	9 m	15 m
4,0 m	8 m	13 m
3,5 m	7,5 m	12 m
3,0 m	7 m	10,5 m
2,5 m	6,5 m	9 m

Sipariş Bilgileri

Ürün Adı	Ürün Kodu	Sipariş Kodu	Paket Bilgisi
EAE Knx Varlık & Günişığı Sensörü (Sıva Altı)	SMP PD100 EAE F-KNX	48018	1 Ad.
EAE Knx Hareket & Günişığı Sensörü (Sıva Altı)	SMP MD100 EAE F-KNX	48019	1 Ad.

ANAHTARLAR

 **oria**
basmalı seri



 **rosa**
dokunmatik seri



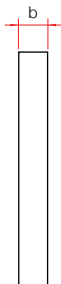
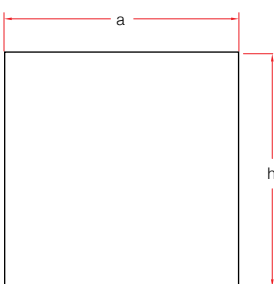
Genel Özellikler

- ETS3 / ETS4 / ETS5 ile konfigüre edilebilir.
- Plastik basmalı ve metal dokunmatik seri anahtarlar
- 6 Fold'a kadar geniş koleksiyon seçeneği
- Bildirim ledli ve Bildirim ledsiz ürün seçeneği
- Opsiyonel olarak ikon markalama yapılabilir.
- Farklı renk seçenekleri (bkz. KNX Akıllı Ev Sistemleri katalog)
- 60x60 mm standart anahtar buatlarına kolay montaj
- Kanallar özdeştir ve her biri aşağıdaki fonksiyonlara sahiptir;
 - Anahtarlama,
 - Değer ve öncelik gönderme,
 - Dimleme,
 - Sahne Kontrolü,
 - Perde kontrolü,
 - Durum bildirim ledi

Teknik Bilgiler

Koruma tipi	IP 20	EN 60529
Güvenlik Sınıfı	II	EN 61140
Besleme	Gerilim Aralığı Besleme gerilimi Güç tüketimi	21-30V DC, EIB/KNX hattından beslenme 15 mA 15 mA x 30V
Bağlantılar	EIB/KNX	EIB/KNX hattından beslenme
Çalışma Ledleri	Her fold için programlama ledi	Fiziksel adres tanımlama için 1 to 5 RGB LED
Buton çalışma ömrü	100.000	
Sıcaklık	Çalışma Saklanama Taşınma	-5° C + 45° C -25° C + 55° C -25° C + 70° C
CE	EMC kılavuzu ve düşük gerilim yönetmeliği uyarınca	

Ölçüler (mm)



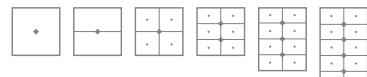
 **oria**

Tip	a	b	h
Tekli	90	9	90
1 Fold	90	9	90
2 Fold	90	9	90
3 Fold	90	9	90
4 Fold	90	9	90
5 Fold	90	9	111,5
6 Fold	90	9	133



 **rosa**

Tip	a	b	h
Tekli	80	8,5	80
1 Fold	80	8,5	80
2 Fold	80	8,5	80
3 Fold	80	8,5	80
4 Fold	80	8,5	107,3
5 Fold	80	8,5	134,7



TERMOSTATLAR

oria basmalı seri



rosa dokunmatik seri



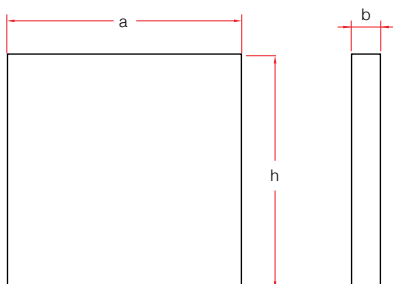
Genel Özellikler

- ETS3 / ETS4 / ETS5 ile konfigüre edilebilir.
- 4 Fold'a kadar geniş koleksiyon seçeneği
- Plastik basmalı ve metal dokunmatik seri termostat ve anahtarlar
- Dijital LCD üzerinden sıcaklık belirleme
- Dahili sıcaklık sensörü (°C/ °F)
- Fan hızı ayarlayabilme (1, 2, 3, Otomatik)
- Farklı çalışma modları (Konfor, Gece, Dışarıda, Kapalı)
- Tam otomatik çalışma özelliği (sıcak-soğuk geçişi)
- VRF-VRV ve klima cihazları dahil tüm HVAC ünitelerinin kontrol imkânı
- PI oransal, PI aç-kapa (PWM), On/Off, Fan coil, Split ünite kontrolleri
- 60x60 mm standart anahtar buatlarına kolay montaj
- 2 adet bağımlı ya da 4 adet bağımsız programlanabilir butonları farklı fonksiyonları gerçekleştirmek üzere programlanabilir.
 - Anahtarlama,
 - Dimleme,
 - Perde kontrolü,
 - Değer ve öncelik gönderme,
 - Sahne Kontrolü,
 - Durum bildirim ledi

Teknik Bilgiler

Koruma tipi	IP 20	EN 60529
Güvenlik Sınıfı	II	EN 61140
Besleme	Gerilim Aralığı Besleme gerilimi Güç tüketimi	21-30V DC, EIB/KNX hattından beslenme 20 mA 20 mA x 30V
Çalışma Ledleri	Her fold için programlama ledi	Fiziksel adres tanımlama için 1 to 5 RGB LED
Buton çalışma ömrü	100.000	
Sıcaklık	Çalışma Saklanama Taşınma	-5° C + 45° C -25° C + 55° C -25° C + 70° C
CE	EMC kılavuzu ve düşük gerilim yönetmeliği uyarınca	

Ölçüler (mm)



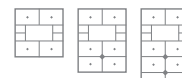
oria

Tip	a	b	h
2 Fold Termostat	90	9	90
3 Fold Termostat	90	9	111,5
4 Fold Termostat	90	9	133



rosa

Tip	a	b	h
2 Fold Termostat	80	8,5	80
3 Fold Termostat	80	8,5	107,3
4 Fold Termostat	80	8,5	134,7



RCU2018 / RCU2000 / RCU1616 / RCU1600 / RCU0808 / RCU0800 / RCU1212 / RCU1200

EAE KNX - ODA KONTROL ÜNİTESİ



Genel Özellikler

• Oda kontrol ünitesi RCU 2018 farklı oda düzenlerinde olabilen otel odaları, hastaneler, rezidans ve apartman daireleri için bir hepsi bir arada ürün olarak tasarlanmıştır.

• Oda kontrol ünitesi odada kullanılacak tüm elektrik tesisatı uygulamalarının ihtiyaçlarını karşılar ve aşağıdaki fonksiyonları tek başına gerçekleştirebilir.

- Aydınlatma anahtarlama
- Fancoil (2&3 valfli) kontrolü
- Yük anahtarlama
- Kuru kontak girişleri
- AC/DC perde kontrolü

• RCU2018'de 20x16A röle çıkışı bulunur . Bu çıkışlar 5 bağımsız çıkış kanalı olarak gruplanır. Her bir kanal aşağıdaki farklı çalışma modlarına konfigüre edilebilir.

- Anahtarlama çıkışı x4
- 2'li valf x2
- Ac perde x2
- 3'lü valf x1
- Dc perde x1

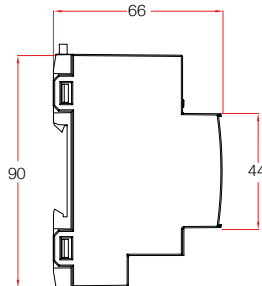
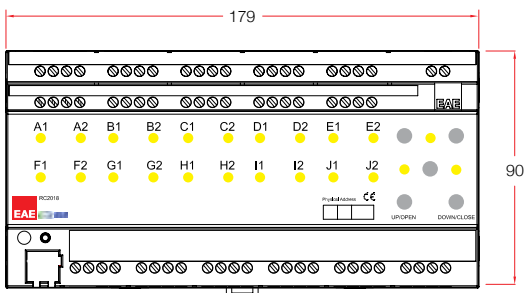
• EN 60 669 standartına göre floresan lamba yüklerini anahtarlama yanında rezistif ve indüktif yükleri de anahtarlatabilir. (16A- 20AX/C-Load). Anahtarlama cihazı gibi aşağıdaki fonksiyonları sağlayabilir.

- Merdiven fonksiyonu
- Öncelik Fonksiyonu
- Harici Lojik
- Eşik Fonksiyonu
- Dahili Lojik
- Süpürme Fonksiyonu
- İşlem Zamanı

• Cihazda 18 bağımsız giriş kanalı bulunur. Giriş kanalları evrensel arabirim gibi aşağıdaki fonksiyonları gerçekleştirebilir.

- Anahtarlama
- Değer ve Öncelik Gönderme
- Dim kontrol
- Sahne Kontrolü
- Perde Kontrolü
- Darbe Sayıcı

Ölçüler (mm)



Teknik Bilgiler

Koruma tipi	IP 20	EN 60529	
Güvenlik Sınıfı	II	EN 61140	
Besleme gerilimi	Gerilim Aralığı Akım Tüketimi	21V... 30V DC, SELV < 10 mA	
Harici Besleme	Gerilim Aralığı Akım Tüketimi	150V-250V AC 12 mA	
Bağlantılar	Vida Terminali Maksimum tork KNX	0,05...3,31 mm ² tek damarlı kablo 0,05...3,31 mm ² çok damarlı kablo 0,5 Nm Bus bağlantısı	
Çıkış	Çıkış Anahtarlama gerilimi Anahtarlama kapasitesi 277 V AC Flouresan Aydınlatma EN 60 669-1 Mekanik Ömür	maksimum 20 çıkış 250VAC; 50/60 Hz 16A / AC 1 4000 VA > 1 x 10 ⁶	
Local tipi	Akkor flamanlı lamba Halojen lamba Transformatör, Endüktif yükler Elektronik sürücü	4000W 4000W 2000W 1500W	
Kontakt tipi	Çift Durumlu, gerilimsiz		
Giriş	Sayı Tarama gerilimi Akım Kablo uzunluğu	maksimum 18 giriş 5V atımlı 1mA < 300 m	
Kurulum	35mm ray montajı	EN 60 715	
Çalışma&Ekran Öğeleri	LED (kırmızı) ve buton	Fiziksel adresleme için kullanılır.	
Sıcaklık	Ortam Depolama	-5° C + 45° C -25° C + 55° C	
Nem	Maksimum Nem	%85 yoğunlaşma yok	
Boyutlar	Genişlik W mm cinsinden Genişlik W ünitelerde (18 mm modül)	66 x W x 90mm 180 mm 10 modül	
Ağırlık	0.65 kg		
Kutu	Plastik, polikarbon, gri		
CE	EMC kılavuzu ve düşük gerilim yönetmeliği uyarınca		
Uygulama Programı	Haberleşme objesi 254	Maksimum grup adresi 255	Maksimum eşleşme sayısı 255

Sipariş Bilgileri

Ürün Adı	Ürün Kodu	Sipariş Kodu	Paket Bilgisi
RCU2018 EAE KNX Oda Kontrol Ünitesi	SMP RC2018 EAE S-KNX	48024	1 Ad.
RCU2000 EAE KNX Oda Kontrol Ünitesi	SMP RC2000 EAE S-KNX	48027	1 Ad.
RCU1616 EAE KNX Oda Kontrol Ünitesi	SMP RC1616 EAE S-KNX	48029	1 Ad.
RCU1600 EAE KNX Oda Kontrol Ünitesi	SMP RC1600 EAE S-KNX	48028	1 Ad.
RCU1212 EAE KNX Oda Kontrol Ünitesi	SMP RC1212 EAE S-KNX	48013	1 Ad.
RCU1200 EAE KNX Oda Kontrol Ünitesi	SMP RC1200 EAE S-KNX	48014	1 Ad.
RCU0808 EAE KNX Oda Kontrol Ünitesi	SMP RC0808 EAE S-KNX	48012	1 Ad.
RCU0800 EAE KNX Oda Kontrol Ünitesi	SMP RC0800 EAE S-KNX	48011	1 Ad.

DA100

EAE KNX-DALI GATEWAY (16 Grup Kontrol)

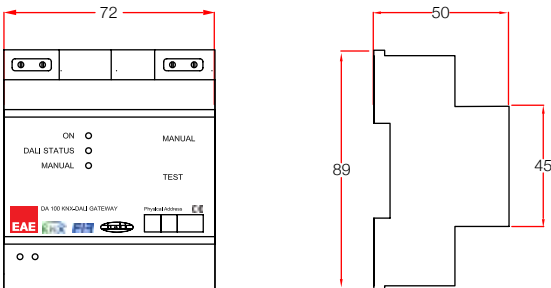


**Acil Durum
Aydınlatma Ünitesi
İzleme!**

Genel Özellikler

- ETS3/ETS4/ETS5 ile konfigüre edilebilme
- DA100 KNX-DALI Arabirimi KNX hattı ile DALI arasında DALI-IEC 62386 standartına uygun bir ağ geçidi olarak çalışır. DALI hattı güç kaynağı cihaz içinde entegre olarak mevcuttur.
- DALI çıkışına maximum 64 DALI cihazı (elektronik balast, LED sürücü, ECK, sensör) bağlanabilir.
- DALI cihazlarının adresleme, gruplama gibi işlemleri Windows tabanlı DALI devreye alma yazılımı ile yapılır. (EAE DALI Commissioning Tool)
- DA100, 16 DALI grup kontrolü ve 64 farklı aydınlatma sahnesinin kaydedilmesini sağlar.
- Her bir DALI grubu sabit ışık, koridor ve sekans fonksiyonları ile çalıştırılabilir.
- DALI uyumlu acil durum aydınlatma armatürlerine fonksiyonel ve pil testi takvimleri yüklenerek periyodik olarak testlerin yapılması sağlanır. Yapılan testlerin sonuçları KNX hattı üzerinden iletilir.
- DA100 en fazla 8 adet olmak üzere DALI sensör kullanabilir. Sensörler DALI grupları üzerinde koridor ve sabit ışık fonksiyonlarını çalıştırabilir. Varlık bilgisi ve parlaklık değerini KNX hattına iletmek mümkündür.
- DALI cihazlarının hata durumları, cihaz bazında ve grup bazında farklı KNX haberleşme objeleri ile alınabilir.
- Kesişen DALI gruplar oluşturulabilir.

Ölçüler (mm)



Teknik Bilgiler

Koruma Tipi	IP 20	EN 60529	
Güvenlik Sınıfı	II	EN 61140	
KNX besleme	Gerilim aralığı Akım tüketimi	21 - 30V DC, SELV < 10mA	
Harici besleme	Gerilim aralığı Güç tüketimi Akım tüketimi	85 - 300V AC @ 50-60Hz ≤ 8W 100mA @ 85V AC	
DALI besleme	Gerilim aralığı Akım tüketimi	16V DC ~ ≤ 200mA	
Bağlantılar	Vida terminali Maksimum tork KNX terminal	0,05 - 2,5mm2 tek damarlı kablo 0,03 - 1,5mm2 çok damarlı kablo 0.5Nm Kırmızı-Siyah KNX hattı bağlantısı	
Çıkış	DALI cihazı sayısı Kablo uzunlukları	Maksimum 64 (maks. 8 sensör) 1.5 mm2 ≤ 300 m 0.75 mm2 ≤ 150 m 0.5 mm2 ≤ 100 m	
Kurulum	35mm montaj rayı	EN 60715	
Operasyon elemanları	Programlama LED ve butonu ^{(2) (3)} Yeşil LED ⁽⁷⁾ Sarı LED ⁽⁸⁾ Kırmızı LED ⁽⁹⁾ Manuel butonu ⁽¹⁰⁾ Test butonu ⁽¹¹⁾	Fiziksel adres için kullanılır. KNX hattı sorunsuz İlk çalışma (hızlı yanıp sönme) DALI hattında arızalı cihaz var (yavaş yanıp sönme) Güç kaynağı hatası (sürekli yanık) Manual kontrol aktif Tüm DALI hattı aç-kapa, dim yap (manuel kontrol aktif iken)	
Sıcaklık	Çalışma Saklanama Taşınma	5°C +45°C -25°C +55°C -25°C +70°C	
Nem	Maksimum Nem	95% yoğunlaşma yok	
Boyutlar	Genişlik G (mm) Genişlik G (ünite)	70 x G x 91mm 69mm 4 modül (18mm modül)	
Ağırlık		0.15 kg	
Kutu	Plastik, polikarbon, gri		
CE	EMC kılavuzu ve düşük gerilim yönetmeliği uyarınca		
Uygulama Programı	Haberleşme objesi 249	Maksimum grup adresi 254	Maksimum eşleşme sayısı 255

Sipariş Bilgileri

Ürün Adı	Ürün Kodu	Sipariş Kodu	Paket Bilgisi
DA100 EAE Knx Dali Gateway V2	SMP DA100 EAE S-KNX	48017	1 Ad.

DA110

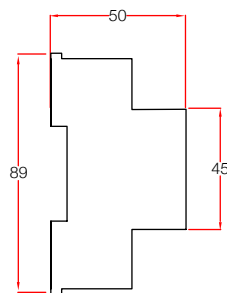
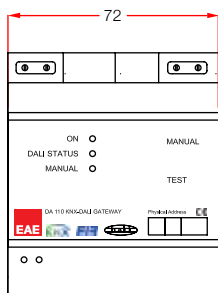
EAE KNX-DALI GATEWAY (64 Balast Kontrol)



Genel Özellikler

- DA110 KNX-DALI Arabirimi KNX hattı ile DALI arasında DALI-IEC 62386 standartına uygun olarak bir ağı geçidi olarak çalışır. DALI hattı güç kaynağı, cihazda dâhili olarak mevcuttur.
- DALI çıkışına maksimum 64 DALI cihazı (DALI balast, DALI LED sürücü, DALI Acil Durum Aydınlatma) bağlanabilir.
- DA110, 64 adet balastı ayrı ayrı kontrol etmeye imkân tanır ve 16 farklı aydınlatma sahnesi saklayabilir.
- DALI cihazlarının adresleme ve test işlemleri Windows tabanlı "EAE DALI Tool" devreye alma yazılımı ile yapılır.
- DALI uyumlu acil durum aydınlatma armatürlerine fonksiyonel ve pil testi takvimleri yüklenerek periyodik olarak testlerin yapılması sağlanır. Yapılan testlerin sonuçları KNX hattı üzerinden iletilir.
- DALI cihazlarının hata durumları, cihaz bazında ve grup bazında farklı KNX haberleşme objeleri ile alınabilir.

Ölçüler (mm)



Teknik Bilgiler

Koruma Tipi	IP 20	EN 60529	
Güvenlik Sınıfı	II	EN 61140	
KNX besleme	Gerilim aralığı Akım tüketimi	21 - 30V DC, SELV < 10mA	
Harici besleme	Gerilim aralığı Güç tüketimi Akım tüketimi	85 - 300V AC @ 50-60Hz ≤ 8W 100mA @ 85V AC	
DALI besleme	Gerilim aralığı Akım tüketimi	16V DC ~ ≤ 200mA	
Bağlantılar	Vida terminali Maksimum tork KNX terminal	0,05 - 2,5mm ² tek damarlı kablo 0,03 - 1,5mm ² çok damarlı kablo 0.5Nm Kırmızı-Siyah KNX hattı bağlantısı	
Çıkış	DALI cihazı sayısı Kablo uzunlukları	Maksimum 64 (maks. 8 sensör) 1.5 mm ² ≤ 300 m 0.75 mm ² ≤ 150 m 0.5 mm ² ≤ 100 m	
Kurulum	35mm montaj rayı	EN 60715	
Operasyon elemanları	Programlama LED ve butonu ^{(2) (3)} Yeşil LED ⁽⁷⁾ Sarı LED ⁽⁸⁾ Kırmızı LED ⁽⁹⁾ Manuel butonu ⁽¹⁰⁾ Test butonu ⁽¹¹⁾	-Fiziksel adres için kullanılır. -Şebeke bağlantısında problem yok. -İlk çalışma (hızlı yanıp sönme) -DALI hattında arızalı cihaz var (yavaş yanıp sönme) -Güç kaynağı hatası (sürekli yanık) -Manuel kontrol aktif iken yanar. -Manuel kontrolü aktif/pasif eder. -Tüm DALI hattı aç-kapa, dim yapar. (manuel kontrol aktif iken)	
Sıcaklık	Çalışma Saklanama Taşınma	5°C +45°C -25°C +55°C -25°C +70°C	
Nem	Maksimum Nem	95% yoğunlaşma yok	
Boyutlar	Genişlik G (mm) Genişlik G (ünite)	70 x G x 91mm 69mm 4 modül (18mm modül)	
Ağırlık		0.15 kg	
Kutu	Plastik, polikarbon, gri		
CE	EMC kılavuzu ve düşük gerilim yönetmeliği uyarınca		
Uygulama Programı	Haberleşme objesi 249	Maksimum grup adresi 254	Maksimum eşleşme sayısı 255

Sipariş Bilgileri

Ürün Adı	Ürün Kodu	Sipariş Kodu	Paket Bilgisi
DA110 EAE KNX Dali Gateway	SMP DA110 EAE S-KNX	48016	1 Ad.

SW104/SW108

EAE KNX-ANAHTARLAMA (RÖLE) MODÜLÜ

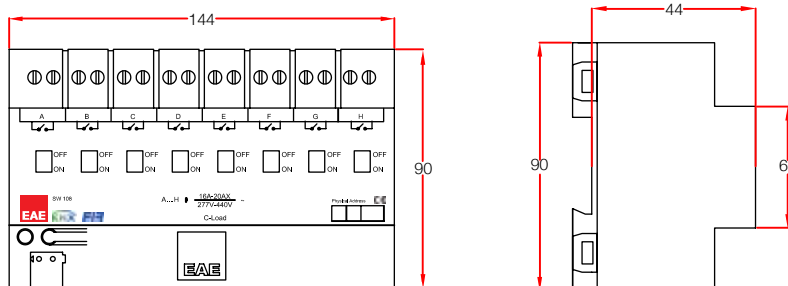


Genel Özellikler

- ETS3/ETS4/ETS5 ile konfigüre edilebilen 8 adet bağımsız kanala sahiptir.
- EN 60 669 standartına göre floresan lamba yüklerini anahtarlamasının yanında rezistif ve indüktif yükleri de anahtarlayabilir. (16A- 20AX/C-Load)
- Her kanal, cihaz üzerinden manuel olarak kontrol edilebilir.
- Aşağıdaki fonksiyonlar ayrı ayrı her kanal için tanımlanabilir.
 - Merdiven fonksiyonu
 - Harici Lojik
 - Dâhili Lojik
 - Öncelik Fonksiyonu
 - Eşik Fonksiyonu
 - İşlem Zamanı
 - Süpürme Fonksiyonu
- Harici güç kaynağına ihtiyaç duymaz.
- Gerilimin gitmesi ve gelmesi durumları ETS parametreleri ile ayarlanabilir.

* 500A 2ms anlık akım dayanımına sahiptir.

Ölçüler (mm)



Teknik Bilgiler

Koruma Tipi	IP 20	EN 60529	
Güvenlik Sınıfı	II	EN 61140	
Besleme	Gerilim aralığı Akım tüketimi	21 - 30V DC, SELV < 10mA	
Bağlantılar	Vida Maksimum tork KNX terminal	0,05 - 2,5 mm ² 0,03 - 1,5 mm ² yüksek 0.8 Nm Hat bağlantısı	
Çıkış	Sayısı Anahtarlama gerilimi Anahtarlama kapasitesi 277 V AC Flouresan Aydınlatma EN 60 699-1	8 Adet 277/440 AC; 50/60 Hz 16A / AC 1 20AX/250 VAC (200µF)	
Röle	Mekanik hayatı	> 3 x 10 ⁶	
Kontakt Tipi	Çift durumlu, kuru kontak		
Kurulum	35mm montaj rayı	EN 60 715	
Operasyon elemanları	LED (kırmızı) ve buton	Fiziksel adres için kullanılır.	
Sıcaklık	Çalışma Saklanama Taşınma	- 5°C +45°C -25°C +55°C -25°C +70°C	
Nem	Maksimum Nem	95% yoğunlaşma yok	
Boyutlar	60 x 144 x 89 mm		
Ağırlık	0,45 kg		
Kutu	Plastik, polikarbon, gri		
CE	EMC kılavuzu ve düşük gerilim yönetmeliği uyarınca		
Uygulama Programı	Haberleşme objesi 122	Maksimum grup adresi 253	Maksimum eşleşme sayısı 253

Sipariş Bilgileri

Ürün Adı	Ürün Kodu	Sipariş Kodu	Paket Bilgisi
EAE Anahtarlama (Röle) Modülü 8x16A	SMP SW108 EAE S-KNX	48002	1 Ad.
EAE Anahtarlama (Röle) Modülü 4x16A	SMP SW104 EAE S-KNX	48037	1 Ad.

SD110

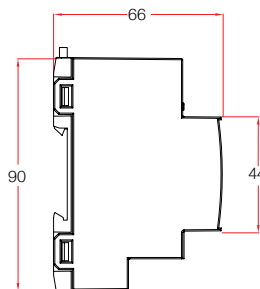
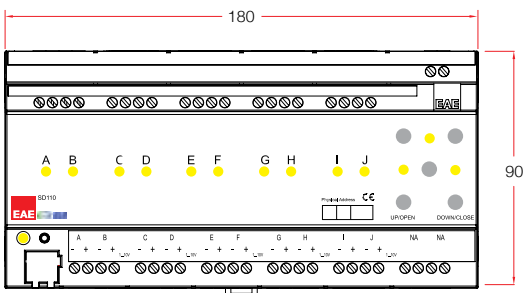
EAE KNX 0-10V / 1-10V DIM AKTÜATÖR



Genel Özellikler

- ETS4/ ETS5 üzerinden parametrelendirilebilen 10 bağımsız kanal
- Membran anahtarları kullanarak her kanal için manuel çalıştırma özelliği
- Her kanal bu işlevlerden herhangi birini ayrı ayrı gerçekleştirebilir
- Her kanal için seçilebilen fonksiyon listesi;
 - Merdiven fonksiyonu
 - Sahne
 - Çalışma Saati
 - Zorunlu Çalıştırma
- Voltaj dönüşü, voltaj arızası veya ETS indirildikten sonra yapılandırılabilir kanal durumu
- Tamamen kapatmak için her kanalda entegre röle
- Ek bir güç kaynağı gerektirmez

Ölçüler (mm)



Teknik Bilgiler

Koruma Tipi	IP 20	EN 60529	
Güvenlik Sınıfı	II	EN 61140	
Güç Kaynağı	Gerilim aralığı Akım tüketimi	21 - 30V DC, SELV < 20mA	
Bağlantılar	Vida Maksimum tork KNX terminal	0,05 - 3,31 mm ² tek damarlı kablo 0,05 - 3,31 mm ² çok damarlı kablo 0.5 Nm Hat bağlantısı	
Dim Çıkışı	Sayısı Maks. Anahtarlama gücü Mekanik ömür Anahtarlama akımı Anahtarlama voltajı Kapasitif yük değiştirme	Maksimum 10 Adet 4000 VA > 1 x 10 ⁵ 16A (10 AX) 250 VAC; 50/60 Hz 200µF	
Kontakt Tipi	Çift durumlu, kuru kontak		
Kurulum	35mm montaj rayı	EN 60715	
Çalışma Elemanları	LED (kırmızı) ve buton	Fiziksel adres için kullanılır.	
Sıcaklık Aralığı	Ortam Saklama	- 5°C +45°C -25°C +55°C	
Nem	Maksimum Nem	95% nem yoğunlaşması yok	
Boyutlar	60 x 180 x 90 mm		
Ağırlık	0,45 kg		
Kutu	Plastik, polikarbon, gri		
CE	EMC, LVD ve RoHS direktiflerine uygun		
Uygulama Programı	Haberleşme objesi 254	Adreslerin sayısı (maks.) 255	Atama sayısı (maks.) 255

Sipariş Bilgileri

Ürün Adı	Ürün Kodu	Sipariş Kodu	Paket Bilgisi
EAE 0-10V / 1-10V Dim Aktüatör	SMP SD110 EAE S-KNX	48032	1 Ad.

UD105

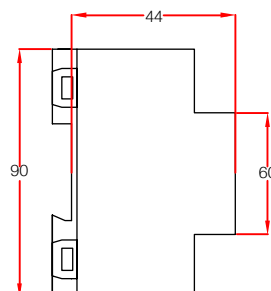
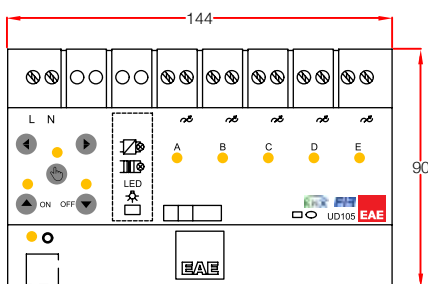
EAE KNX EVRENSEL DIMMER MODÜLÜ



Genel Özellikler

- Enkandesan lamba, halojen lamba, dim edilebilir LED ve florasan lambalar 5 paralel kanal şeklinde 1500W' a kadar dim edilebilir.
- Yük alt limiti olmaksızın 1W' tan bile düşük yükleri (LED ampuller) bağlayabilme esnekliği
- ETS4/ ETS5 üzerinden parametrelendirilebilen 5 bağımsız kanal
- Membran anahtarları kullanarak her kanal için manuel çalıştırma özelliği
- Her kanal bu işlevlerden herhangi birini ayrı ayrı gerçekleştirebilir.
- Her kanal için seçilebilen fonksiyon listesi;
 - Merdiven
 - Sahne
 - Çalışma Saati
 - Zorunlu Çalıştırma
- Voltaj dönüşü, voltaj arızası veya ETS indirildikten sonra yapılandırılabilir kanal durumu

Ölçüler (mm)



Teknik Bilgiler

Koruma Tipi	IP 20	EN 60529
Güvenlik Sınıfı	II	EN 61140
KNX BUS	Gerilim aralığı Akım tüketimi	21 - 30V DC, SELV < 20mA
Harici Kaynak	90 – 300VAC 50-60Hz	50-60 Hz
Bağlantılar	Vida Terminalleri Maksimum tork KNX terminal	0,2 - 5,3 mm ² tek damarlı kablo 0,03 - 1,5 mm ² çok damarlı kablo 0.78 Nm Hat bağlantı terminali (Kırmızı- Gri)
Çıkış	Sayısı Voltaj Aralığı Anahtarlama Gücü	5 çıkış (paralel kullanılabilir) 0...300V AC; 50/60Hz 350W / 300VA (1x1500VA)
Yük Tipi	Enkandesan lamba Halojen lamba İndüktif transformatör Dim edilebilir LED lambalar Dim edilebilir floresan lambalar Besleme fazından dim edilen elektronik sürücüler	
Kurulum	35mm montaj rayı	EN 60715
Çalışma Elemanları	LED (kırmızı) ve düğme	Fiziksel adres için
Sıcaklık	Ortam Saklama	- 5°C +45°C -25°C +55°C
Nem	Maks. nem	95% yoğunlaşma yok
Boyutlar		65.5 x W x 89mm Mm cinsinden genişlik W Birimde genişlik W (18 mm modül)
Ağırlık	0,30 kg	
Kutu	Plastik, polikarbon, gri	
CE	EMC, LVD ve RoHS direktiflerine uygun	

UI108

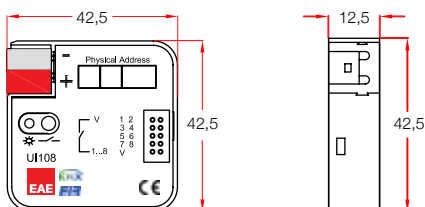
EAE KNX-EVRENSEL ARABİRİM



Genel Özellikler

- ETS3/ETS4/ETS5 ile ayarlanabilen 8 adet fonksiyonel giriş kanalı
- Renkli bağlantı kabloları ile kolay bağlantı
- Sıva altı anahtar kutularına monte edilerek konvansiyonel anahtarlar/butonlar ile kullanım
- Kuru kontak bilgisi veren cihazların KNX hattına dâhil edilme imkânı
- Kanallar özdeştir ve her biri aşağıdaki fonksiyonlara sahiptir;
 - Anahtarlama
 - Dimleme
 - Perde Kontrolü
 - Değer ve Öncelik Gönderme
 - Sahne Kontrolü
 - Darbe Sayıcı

Ölçüler (mm)



Teknik Bilgiler

Besleme	Gerilim aralığı Akım tüketimi	21 - 30V DC, KNX Hattı ile < 10mA	
Giriş	Sayısı	8 adet bağlantı noktası mevcut olup; bunlar giriş olarak kullanılır.	
Giriş	İzin verilen kablo uzunluğu Algılanan gerilim Giriş akımı Güvenlik	≤ 10 m 3.3 V DC 0.5 mA Kısa devre koruması, aşırı gerilim koruması, ters gerilim koruması	
Çalışma ve ekran öğeleri	LED (kırmızı) ve buton	Cihazı programlamak için kullanılır.	
Bağlantılar	Girişler KNX	2 x 5 konnektör Hat bağlantısı	
Sıcaklık aralıkları	Çalışma Saklanama Taşınma	-5°C +45°C -25°C +55°C -25°C +70°C	
Boyutlar	42,5 x 42,5 x 12 mm		
Ağırlık	0,06 kg		
Kutu	Plastik, polikarbon, gri		
CE	EMC kılavuzu ve düşük gerilim yönetmeliği uyarınca		
Uygulama Programı	Haberleşme objesi 56	Maksimum grup adresi 254	Maksimum eşleşme sayısı 255

Sipariş Bilgileri

Ürün Adı	Ürün Kodu	Sipariş Kodu	Paket Bilgisi
EAE Evrensel Arabirim Modülü 8 ch	SMP UI108 EAE S-KNX	48003	1 Ad.

MIO1616

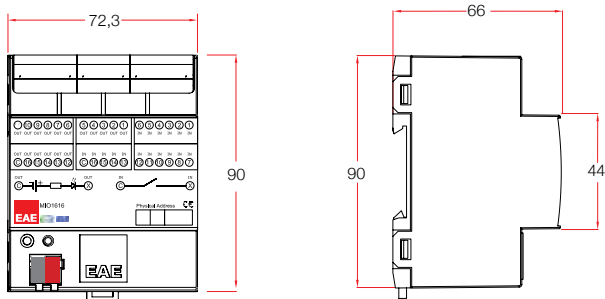
EAE KNX - MULTI INPUT/OUTPUT



Genel Özellikler

- KNX panolarında bulunan çok sayıda LED ve butonun tek bir cihaz ile kullanılabilmesini sağlar.
- 16 adet giriş ve 16 adet çıkış kanalına sahiptir.
- Cihaz harici besleme kaynağına ihtiyaç duymaz. (Çıkışların sürülmesi istenirse harici besleme kullanılmalıdır.)
- Tüm kanallar ETS parametreleri üzerinden istenen çalışma şekline göre programlanabilir.
 - 16 giriş kanalı aşağıdaki fonksiyonları tetikleyebilir.
 - Anahtarlama
 - Dimleme
 - Perde Kontrolü
 - Değer Gönderme
 - Sahne Kontrolü
 - Darbe Sayıcı

Ölçüler (mm)



Teknik Bilgiler

Koruma	IP20	EN 60 529	
Güvenlik Sınıfı	II	EN 61 140	
Besleme	- Gerilim - Akım	21V... 30V DC, KNX hattı ile <10 mA	
Girişler	- Adet	16 giriş <10 m	
Giriş	- Tarama gerilimi - Giriş akımı - İzin verilen kablo uzunluğu	5V DC 0.5 mA ≤ 200m	
Çıkışlar	- Adet - İzin verilen kablo uzunluğu	16 çıkış <100 m	
Çıkış	- Çıkış akımı	400 mA	
Operasyon elemanları	- LED (kırmızı), programlama butonu	Fiziksel adres için	
Bağlantılar	- Giriş /Çıkış - KNX	Hat bağlantısı	
Sıcaklık aralıkları	- Çalışma - Saklama	-5° C + 45° C -25° C + 55° C	
Nem	- Maksimum nem	95 % yoğunlaşma yok	
Boyutlar	Genişlik G (mm) Genişlik G (ünite)	65,5 x G x 89mm 72 mm 4 modül (18 mm modül)	
Ağırlık	0.15 kg		
Kutu	Plastik, polikarbon, gri renk		
CE	EMC kılavuzu ve düşük gerilim yönetmeliği uyarınca		
Uygulama Programı	Haberleşme objesi 227	Maksimum grup adresi 254	Maksimum eşleşme sayısı 255

Sipariş Bilgileri

Ürün Adı	Ürün Kodu	Sipariş Kodu	Paket Bilgisi
MIO1616 EAE KNX Multi Input/Output	SMP MIO1616 EAE S-KNX	48026	1 Ad.

IPR100 - IPI100

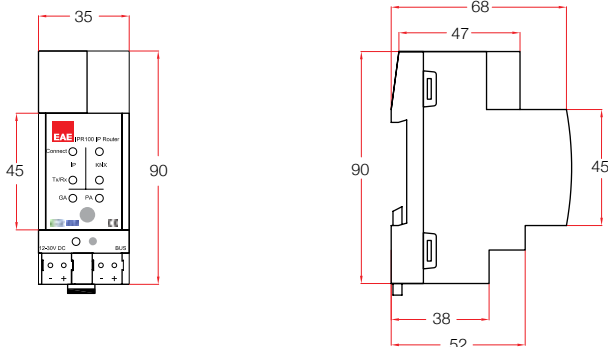
EAE KNX-IP ROUTER



Genel Özellikler (IPR100)

- EAE KNX IP router linie ya da omurga kuplörü olarak kullanılabilir ve üst tarafta KNXnet/IP ve alt tarafta TP KNX bus hattı arasında veri bağlantısı sağlar. Ayrıca bağlantılı linyeler arasındaki elektrik izolasyonunu da sağlar.
- EAE KNX IP Router tünelleme ve routing cihazıdır. IP router tünelleme protokolü sayesinde devreye alma ve hat izlemek için ETS'ye bağlantı noktaları oluşturur. (Aynı anda 4 KNXnet/IP bağlantısı oluşturmak mümkündür.)
- Cihaz iki ayrı KNX kurulumuna bağlanabilmeyi mümkün kılar ve yerel ağ ile farklı hatlar arasında telegramların iletilmesini sağlar.
- Cihazı IP adresi DHCP sunucusu ya da manual konfigürasyon ile verilebilir.
- Cihaz filtre tablosundaki ayarlara göre KNX hattı ve IP ortamı arasındaki telegramları bloklayabilir ya da iletir.
- Cihazdaki buton sayesinde hızlı tanı için filtre tablosunu ETS parametrelerini yeniden konfigüre etmeden kapatmak mümkündür.
- Cihazın yönlendirme tablosunun filtresi ve filtre tablosu ETS konfigüre edilebilir zamanının bitmesinden sonra otomatik olarak açılabilir.
- Çalışma durumlarını tanımlama için detaylı bilgi 6 led ile gösterilmiştir.

Ölçüler (mm)



Teknik Bilgiler (IPR100)

Koruma Tipi	IP 20	EN 60529
Güvenlik Sınıfı	II	EN 61140
Güç Kaynağı	Besleme Gerilimi Bus KNX üzerinden akım çekimi Akımı çekimi Güç tüketimi	DC 24 V (12V... 30V DC) DC 21...30V SELV Typ. 5 mA Typ. 190 mA Typ. 520 mW, max 800 mW
Bağlantılar	IP hattı	10/100BaseT için RJ45 soketi, IEEE 802.3 networks
Ekran öğeleri	KNX Hattı Güç Ledi LAN-OK Ledi LAN-RX/TX Ledi Programlama modu Ledi	Bus bağlantı terminali Arıza Ledi KNX-OK Ledi KNX-RX/TX Ledi
Çalıştırma elemanları	Fonksiyon butonu Programlama butonu	
Kurulum	35mm DIN rayı montajı	EN 60 715 TH 35-75
Yüksek Gerilim sınıfı	III	IEC 60664-1
Sıcaklık aralığı	Çalışırken Depolama	-5° C + 45° C rutubetsiz -20° C + 60° C
Nem		%5 to 93 % rutubetsiz
Boyutlar	(H x W x D) Genişlik W mm cinsinden Genişlik W ünitelerde (18 mm modül)	90 mm x W x 70 mm 36 mm 2 modül
Ağırlık	66 gr.	64 mm derinliğe montaj
Kutu / Renk	Plastik PA66 / Gri	
CE	EMC ve düşük gerilim kurallarına uygundur Cihaz , EN 50090-2-2, IEC 60664-1 a uygundur.	

Sipariş Bilgileri

Ürün Adı	Ürün Kodu	Sipariş Kodu	Paket Bilgisi
EAE IPR100 KNX-IP Router	SMP IPR100 EAE S-KNX	48015	1 Ad.

LC100

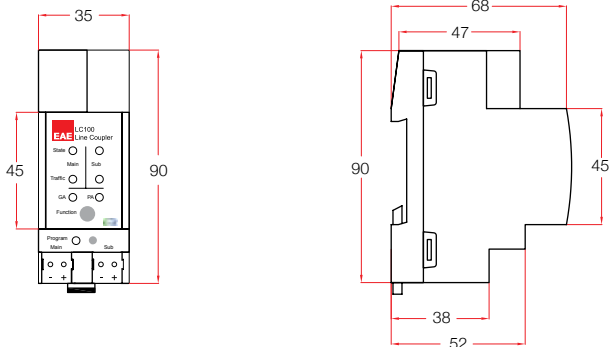
EAE KNX HAT BAĞLAYICI (LINE COUPLER)



Genel Özellikler

- EAE KNX Hat Bağlayıcı iki hat arasındaki iletişimi üzerindeki filtre tablolarına göre filtreleme özelliği
- 240 byte kadar APDU telegram iletim desteği
- ETS4 ve ETS5 desteği
- İki KNX linyesi arasında galvanik izolasyon
- 3 çift LED ile hat durumu (trafik, hata, filtre) gösterimi
- Ek bir güç kaynağı gerektirmez
- Linye, alan ve omurga bağlayıcı olarak kullanılabilme esnekliği

Ölçüler (mm)



Teknik Bilgiler

Koruma Tipi	IP 20	EN 60529
Güvenlik Sınıfı	II	EN 61140
KNX Hattı	Gerilim aralığı Akım Tüketimi	21V... 30V DC, SELV < 30 mA
Bağlantılar	KNX Ana Linye KNX Alt Linye	KNX TP bağlantısı, vidasız 0.6...0.8mm KNX TP bağlantısı, vidasız 0.6...0.8mm
Kurulum	35mm DIN montaj rayı	EN 60715
Çalışma Elemanları	Fonksiyon ve Program butonları	
Sıcaklık aralığı	Ortam Saklama	-5° C + 45° C -20° C + 60° C
Nem	Maks. nem	93 % nem yoğunlaşması yok
Boyutlar	(H x W x D) Montaj derinliği	94 mm x 36 x 71 mm 64 mm derinliğe montaj
Ağırlık	66 gr.	
Kutu / Renk	Plastik, polikarbonat, gri renk	
CE	EMC, LVD ve RoHS direktiflerine uygun	

PS320 / PS640

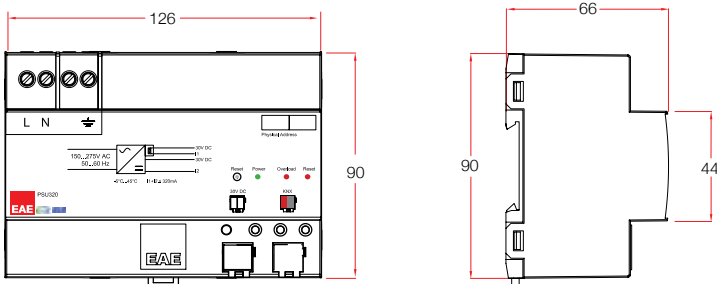
EAE KNX - GÜÇ KAYNAĞI



Genel Özellikler

- EAE KNX güç kaynağının 320 mA ve 640 mA çıkışlı iki farklı modeli mevcuttur.
- Güç kaynağı 150-275V AC, 50 60Hz giriş gerilim aralığında çalışır.
- Cihazın iki adet güç çıkışı bulunur.
- Çıkış 1: Dahili choke bobini ile KNX bus hattı beslemesini sağlar. (30VDC, SELV)
- Çıkış 2: Harici yardımcı besleme çıkışıdır. (30VDC, SELV)
- Güç kaynağı çıkışları kısa devre ve aşırı yüklemeye korumasına sahiptir.
- 3 ayrı led göstergede Güç(Power), Aşırı Yükleme(Overload), Yeniden başlat (Reset) durumları gösterilir.
- Cihaz üzerinde bulunan reset butonu ile yeniden başlatılabilir.

Ölçüler (mm)



Teknik Bilgiler

Koruma Tipi	IP 20	EN 60 529
Güvenlik Sınıfı	II	EN 61 140
İzolasyon kategorisi	Aşırı gerilim kategorisi Kirlilik sınıfı	III EN 60 664-1 2 EN 60 664-1
Besleme	Giriş gerilimi aralığı Güç tüketimi PS320 Güç tüketimi PS640 Güç Kaybı PS320 Güç Kaybı PS640	150-275V AC, 50-60Hz 11,5 W 22 W 2 W 3,6 W
Çıkışlar	Çıkış 1 Çıkış 2 Kısa devre akımı PS320 Kısa devre akımı PS640	KNX hattı beslemesi 30 VDC +1/-2 V, SELV (Dahili choke) 30 VDC +1/-2 V, SELV (Choke yok) 1 A 1,5 A
Bağlantılar	Vida terminali Maksimum tork KNX	0,2 – 5,3 mm ² tek damarlı kablo 0,2 – 5,3 mm ² çok damarlı kablo 0.78 Nm Kırmızı-Siyah KNX hattı bağlantısı
Kurulum	35mm montaj rayı	EN 60 715
Operasyon elemanları	Güç ledi (yeşil) Aşırı yükleme ledi (kırmızı) Yeniden başlatma butonu ve ledi (kırmızı)	Yanıyor: Giriş gerilimi KNX hat gerilimi var Yanıyor: Aşırı yükleme ya da kısa devre Yanıyor: Yeniden başlatılıyor. LED yanınca kadar butonu basılı tutun. KNX hattı 20 s boyunca enerjisiz kalacaktır. Yeniden başlatma işleminden sonra LED söner.
Sıcaklık	Çalışma Saklama	-5° C + 45° C -25° C + 55° C
Nem	Maksimum Nem	95 % yoğunlaşma yok
Boyutlar	Genişlik G (mm) Genişlik G (ünite)	60 x W x 90 mm 126 mm 7 modül (18 mm modül)
Ağırlık	PS320 PS640	0.28 kg 0,29 kg
Kutu	Plastik, polikarbon, gri	
CE	EMC kılavuzu ve düşük gerilim yönetmeliğine uygun	

Sipariş Bilgileri

Ürün Adı	Ürün Kodu	Sipariş Kodu	Paket Bilgisi
PSU 320 EAE KNX Güç Kaynağı	SMP PS320 EAE S-KNX	48023-320	1 Ad.
PSU 640 EAE KNX Güç Kaynağı	SMP PS640 EAE S-KNX	48023-640	1 Ad.

CD100

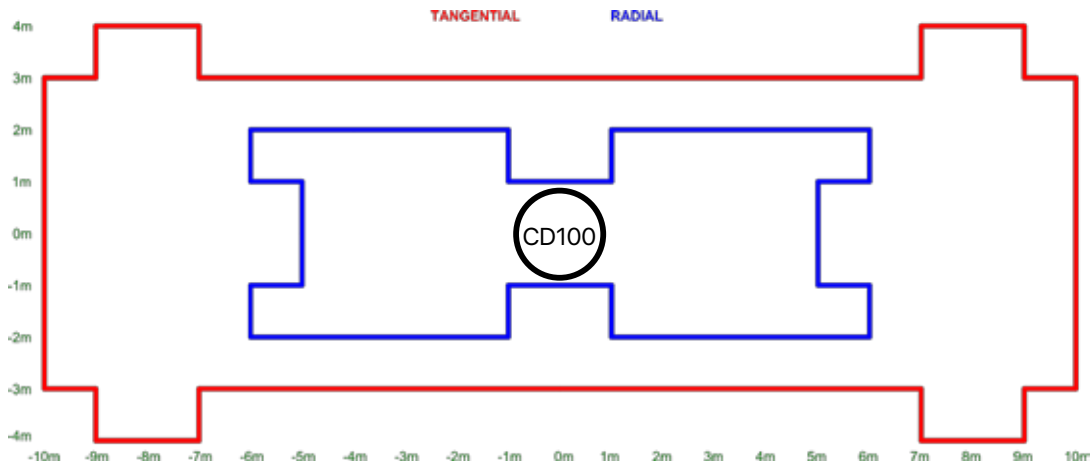
EAE KNX KORİDOR SENSÖRÜ

YAKINDA



Genel Özellikler

- CD100 KNX Koridor Sensörü, uzun koridorlar ve otopark alanları için geliştirilmiştir. Sıva altı ve sıva üstü olmak üzere iki modeli mevcuttur.
- Entegre ışık seviyesi algılayıcısı ve hareket algılayıcısı sayesinde varlığa bağlı olarak sabit ışık fonksiyonu uygulanabilir. Mevcut ortam ışığı, istenen lüks değeri ile kıyaslanır ve ortamda uygun aydınlık durumu sağlanır.
- Koridor fonksiyonu ile "Hareket algılama, hareket sonrası, hareket yok" durumları için farklı parlaklık seviyeleri ayarlanabilir. Hareket sonrası açık kalma süresi kullanıcı tarafından değiştirilebilir.
- Uygulama gereksinimlerine göre "bağımsız"(standalone) ya da "kontrol cihazı, uydu cihazı"(master, slave) olarak diğer sensörler ile paralel bağlı çalışabilir.
- Harici kontrollerin (buton, anahtar, diğer algılayıcılar vs.) kullanım durumuna göre Tam otomatik/Yarı otomatik çalışma modları ayarlanabilir.
- Test ve kalibrasyon modu kurulum esnasında kolaylık sağlar.
- Harici beslemeye ihtiyaç duymaz KNX hattı üzerinden beslenir.



MIG100

EAE KNX MITSUBISHI KLİMA GATEWAY

YAKINDA



Genel Özellikler

- Diğer uzaktan kumandalar ile birlikte çalışabilir, örn., IR uzaktan kumanda
- Gelişmiş enerji tasarrufu profillerini tetiklemek için Varlık ve Pencere/ Kapı KNX giriş nesneleri
- Klima ünite fonksiyonlarının kontrolü:
 - Güç modu
 - Sıcaklık ayarı (0.5C hassaslık)
 - Fan Hızı ("Sessiz Mod" dahil 5'e kadar)
 - Kanat Pozisyonu (5'e kadar)
 - Geniş Kanat
 - Uzaktan Kilitleme (çoklu kilit tipleriyle)
- Çalışma saatleri sayacı ve alarm
- Klima ünitesi hatası ve iletişim hatası durum nesneleri
- Ek bir güç kaynağı gerektirmez
- Ortam sıcaklığını izleyen bir KNX termostatı ile bağlandığında klima set sıcaklığı termostat set sıcaklığına göre güncellenir.

SERTİFİKALAR





İ SEÇKİN REFERANSLARIMIZ



**TURKISH AIRLINES
TÜRK HAVA YOLLARI**



ISTANBUL HAVALİMANI
Istanbul



TÜRK TELEKOM ARGE BİNASI
Istanbul



MERCEDES BENZ TÜRK A.Ş.
Aksaray



**DR. LÜTFİ KIRDAR
KARTAL EĞT. ARŞ. HAST.**
Istanbul



TEI MOTOR*
Ankara



TOSÇELİK
Mersin



KAYSERİ SGK
Kayseri



TÜRK TRAKTÖR
Sakarya - Ankara



MARMARA ÜNİVERSİTESİ
Istanbul



VADİKORU EVLERİ*
Istanbul



ASYAPORT
Çerkezköy



KONYA NUMUNE HAST.
Konya



ROUTE ATAKÖY*
Istanbul



CENTRAL BALAT RESIDENCES
Bursa



AGT AHŞAP
Antalya



PURATOS GIDA
Belçika



TOP INTERIEUR MOBİLYA
Belçika



KOÇTAŞ
Türkiye



UNIPRES
İngiltere



RENAULT
Bursa



BSH
Çerkezköy



KÜTAHYA SERAMİK
Kütahya



THY SİMÜLATÖR BİNASI
İstanbul



PEPSICO
İzmir



HIZLI TREN TÜNELLERİ
Ankara-İstanbul



ASAŞ ALÜMİNYUM
İstanbul

NOTLAR

A series of horizontal dotted lines for taking notes.

EAE Teknoloji A.Ş.
KNX Endüstriyel ve Ticari Bina Çözümleri Kataloğu - 2018

Her hakkı saklıdır.
EAE Teknoloji A.Ş. istediği zaman değişiklik yapma hakkına sahiptir.

Katalogdaki ürünlerin; kurulum, bağlantı ve devreye alma işlemleri için ilgili cihazın teknik dökümanına başvurunuz.

Hyperion II yazılımı, logosu, yazılım grafikleri EAE Teknoloji A.Ş. nin ticari ürünleri ve ticari taktim şekilleridir. Kopyalanamaz. İzinsiz kullanılamaz.

Katalogda yer alan ürünler ve detaylar hakkında bilgi için lütfen iletişime geçiniz.



EAE Teknoloji A.Ş.
İkitelli Organize Sanayi Bölgesi
Eski Turgut Özal Caddesi No:20
Başakşehir / İstanbul - TÜRKİYE
Tel. : +90 212 413 21 00 (pbx)
Faks: +90 212 549 37 90
www.eaetechnology.com

