



MFIX

Elektro-Mekanik Taşıyıcı ve Aski Sistemleri



MFIX

Kataloglarımızın en g¼ncel hali iin l¼tfen web sayfamızı ziyaret ediniz.
www.eae.com.tr

ELEKTRO-MEKANİK TAŞIYICI ve ASKI SİSTEMLERİ

BORU ASKI KELEPÇELERİ >

3-34



G-PROFİL TAŞIYICILAR >

35-46



U-PROFİL TAŞIYICILAR >

47-54



C-PROFİL TAŞIYICILAR >

55-62



L-PROFİL TAŞIYICILAR >

63-70



KONSOL TİPİ TAŞIYICILAR >

71-82



AĞIR HİZMET TİPİ TAŞIYICILAR >

83-94



ENDÜSTRİYEL YAPI PROFİLİ >

95-118



PROFİL BAĞLANTI AKSESUARLARI > MONTAJ BAĞLANTI ELEMANLARI >

119-132



MONTAJ UYGULAMALARI >

133-138





ELEKTRO-MEKANİK TAŞIYICI ve ASKI SİSTEMLERİ

MFIK HAKKINDA...

MFIK Elektro-Mekanik Taşıyıcı ve Askı Sistemleri; yüksek kalite ve pratik uygulanabilirliği ile mekanik tesisat askılama projelerinde en uygun ve profesyonel çözümleri sunar. Modüler yapısı ile hızlı ve kolay montaj avantajı sağlarken, yanlış ve kötü sonuçlar doğurabilecek uygulamaların oluşmasını engeller.

MFIK Elektro-Mekanik Taşıyıcı ve Askı Sistemleri, farklı tasarım çeşitliliği sağlamaktadır. Müşteri istekleri doğrultusunda askı parçaları özel kaplama yöntemleri ile kaplanabilir. Özel kaplama teknikleri ile 400 saatlik tuz testinden geçecek yüksek dayanıma sahiptir. Sistem hafif, orta ve ağır yükler için farklı ürün çözümleri sunmaktadır.

MFIK Elektro-Mekanik Taşıyıcı ve Askı Sistemleri; EAE Grup tarafından %100 Yerli Sermaye gücüyle ve %100 Türk Mühendisleri tarafından geliştirilmiştir. Her biri alanında uzman kadrosuyla spesifik mekanik askılama çözümleri yapmakta ve her projeye göre statik hesap simülasyonu ile farklı tasarımlardaki (G, U, C, L) ürün profilleri ile her yapıya uygun çözümler sağlanmaktadır.

EAE yurtiçinde İstanbul, Ankara, Konya, İzmir, Bursa, Antalya ve Gaziantep'de yurtdışında ise Rusya (Moskova), B.A.E (Dubai, Abu Dabi), Hindistan (Bangalore, Mumbai, Yeni Delhi), Suudi Arabistan (Cidde, Riyad) gibi birçok ülkede şube ve temsilcilikleri; İngiltere'den Taiwan'a, 65 ülkede distribütörü ve yetkili satıcısı bulunmaktadır.

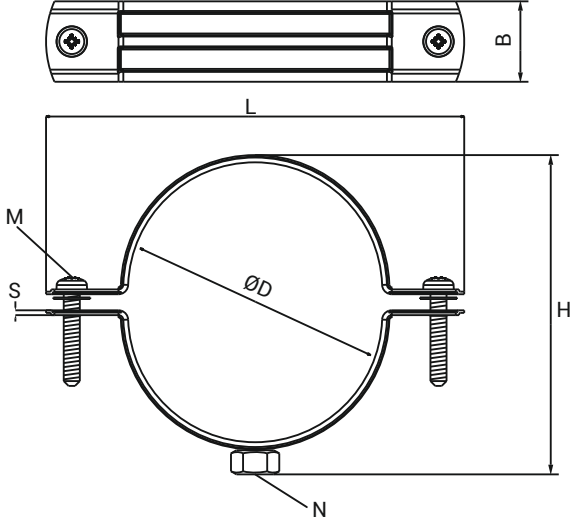


BORU ASKI KELEPÇELERİ



SOMUNLU KELEPÇE (Lastiksiz)

Boruların duvara (dikey ve yatay olarak) tavana ve zemine montajında kullanılmaktadır.

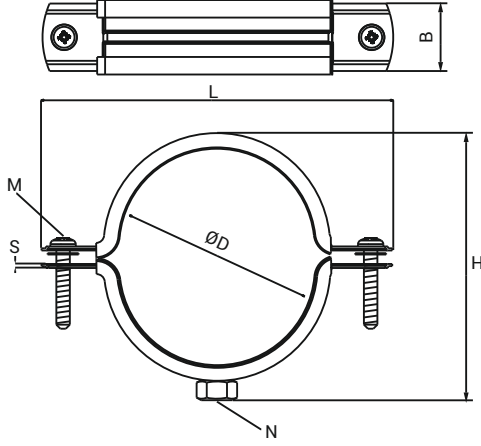


Ölçü	Çalışma Yüğü (KN)	Kopma Yüğü (KN)
1/2" - 1 1/4"	1,3	3,9
1 1/2" - 65-72	1,6	4,8
2 1/2" - 115-125	2,3	6,9
128-138 - 8"	2,6	7,8

Ürün	ØD (Inch) (mm)	L (mm)	H (mm)	M	N	SxB (mm)	Sıkma Aralığı (mm)	Koli Adet	Koli Ağırlık (kg)	Standart	Lak Kaplı
										Sipariş Kodu	Sipariş Kodu
Somunlu Kelepçe (Lastiksiz)	3/8"	52	22,5	M6x15	M8	1.20 x 20	21-25	250	9,800	1017784	1017805
Somunlu Kelepçe (Lastiksiz)	1/2"	54,5	24	M6x15	M8	1.20 x 20	25-30	250	8,408	1017785	1017806
Somunlu Kelepçe (Lastiksiz)	3/4"	62,5	28	M6x15	M8	1.20 x 20	31-36	200	9,148	1017786	1017807
Somunlu Kelepçe (Lastiksiz)	1"	68,5	31	M6x15	M8	1.20 x 20	36-43	200	7,719	1017787	1017808
Somunlu Kelepçe (Lastiksiz)	1 1/4"	76	34,5	M6x15	M8	1.20 x 20	43-50	150	5,865	1017788	1017809
Somunlu Kelepçe (Lastiksiz)	1 1/2"	91,5	39	M6x15	M8	1.20 x 20	50-57	100	6,374	1017789	1017810
Somunlu Kelepçe (Lastiksiz)	52-59	99	42,5	M6x15	M8	1.20 x 20	57-64	100	5,206	1017790	1017811
Somunlu Kelepçe (Lastiksiz)	2"	105	45,5	M6x15	M8	1.20 x 20	64-71	75	5,536	1017791	1017812
Somunlu Kelepçe (Lastiksiz)	66-75	112	49	M6x30	M8	1.20 x 20	72-81	75	7,175	1017792	1017813
Somunlu Kelepçe (Lastiksiz)	2 1/2"	126	56	M6x30	M10	1.50 x 25	81-90	75	4,760	1017793	1017814
Somunlu Kelepçe (Lastiksiz)	3"	142	64	M6x30	M10	1.50 x 25	90-99	30	5,120	1017794	1017815
Somunlu Kelepçe (Lastiksiz)	93-101	145	65,5	M6x30	M10	1.50 x 25	99-107	30	5,380	1017795	1017816
Somunlu Kelepçe (Lastiksiz)	101-110	153	69,5	M6x30	M10	1.50 x 25	107-116	25	5,645	1017796	1017817
Somunlu Kelepçe (Lastiksiz)	4"	161	73,5	M6x30	M10	1.50 x 25	116-125	25	4,985	1017797	1017818
Somunlu Kelepçe (Lastiksiz)	4 1/2"	170	78	M6x30	M10	1.50 x 25	125-135	25	7,025	1017798	1017819
Somunlu Kelepçe (Lastiksiz)	135-143	184	84,5	M6x30	M10	1.80 x 25	135-143	25	7,255	1017799	1017820
Somunlu Kelepçe (Lastiksiz)	5"	190	87,5	M6x30	M10	1.80 x 25	143-151	25	7,600	1017800	1017821
Somunlu Kelepçe (Lastiksiz)	5 1/2"	197	91	M6x30	M10	1.80 x 25	151-161	25	8,205	1017801	1017822
Somunlu Kelepçe (Lastiksiz)	6"	213	99	M6x30	M10	1.80 x 25	169-178	25	8,507	1017802	1017823
Somunlu Kelepçe (Lastiksiz)	203-213	257	121	M6x30	M12	1.80 x 25	203-213	25	9,860	1017803	1017824
Somunlu Kelepçe (Lastiksiz)	8"	272	130	M6x30	M12	1.80 x 25	213-225	15	6,350	1017804	1017825

SOMUNLU KELEPÇE (Lastikli)

Boruların duvara (dikey ve yatay olarak) tavana ve zemine montajında kullanılmaktadır.

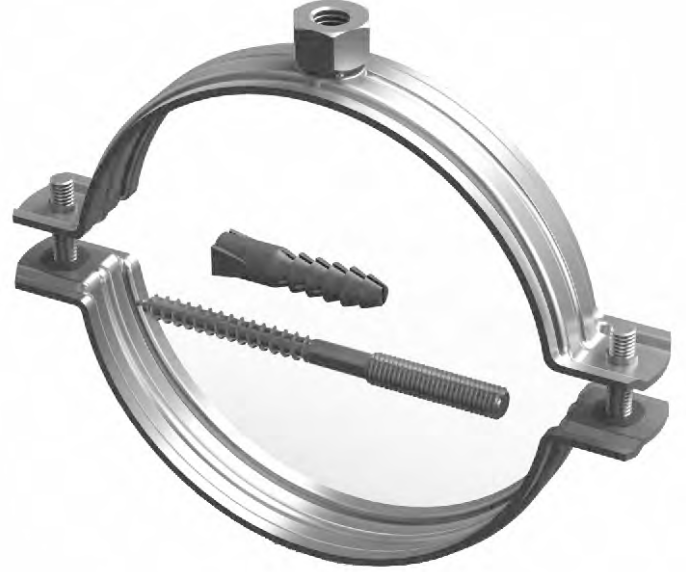
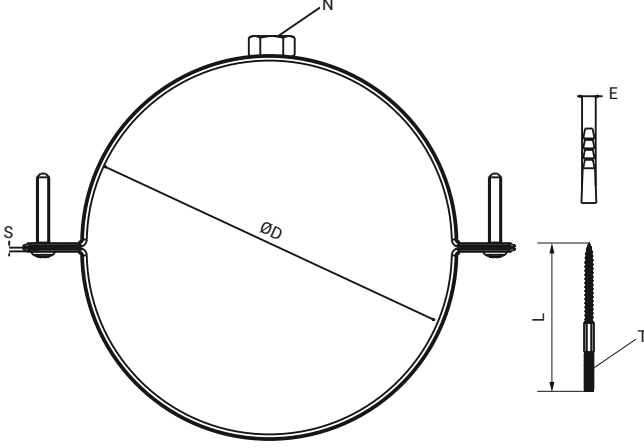


Ölçü	Çalışma Yüğü (KN)	Kopma Yüğü (KN)
1/4" - 1"	1,3	3,9
1 1/4" - 2"	1,6	4,8
66-73 - 4"	2,3	6,9
120-130 - 8"	2,6	7,8

Ürün	ØD (Inch) (mm)	L (mm)	H (mm)	M	N	SxB (mm)	Sıkma Aralığı (mm)	Koli Adet	Koli Ağırlık (kg)	Standart	Lak Kaplı
										Sipariş Kodu	Sipariş Kodu
Somunlu Kelepçe (Lastikli)	1/4"	52	22,5	M6x15	M8	1.20 x 20	12-16	250	9,850	1017826	1017837
Somunlu Kelepçe (Lastikli)	3/8"	54,5	24	M6x15	M8	1.20 x 20	16-20	250	10,716	1003620	1017838
Somunlu Kelepçe (Lastikli)	1/2"	58,5	26	M6x15	M8	1.20 x 20	20-25	200	9,253	1003621	1017839
Somunlu Kelepçe (Lastikli)	3/4"	62,5	28	M6x15	M8	1.20 x 20	25-30	200	10,170	1003622	1017840
Somunlu Kelepçe (Lastikli)	1"	68,5	31	M6x15	M8	1.20 x 20	31-38	150	8,657	1003623	1017841
Somunlu Kelepçe (Lastikli)	1 1/4"	76	34,5	M6x15	M8	1.20 x 20	38-45	100	6,620	1003624	1017842
Somunlu Kelepçe (Lastikli)	1 1/2"	91,5	39	M6x15	M8	1.20 x 20	45-52	100	7,250	1003625	1017843
Somunlu Kelepçe (Lastikli)	52-59	99	42,5	M6x15	M8	1.20 x 20	52-59	100	5,940	1017827	1017844
Somunlu Kelepçe (Lastikli)	2"	105	45,5	M6x15	M8	1.20 x 20	59-66	75	6,350	1003626	1017845
Somunlu Kelepçe (Lastikli)	66-75	112	49	M6x30	M10	1.20 x 20	66-75	75	8,187	1017828	1017846
Somunlu Kelepçe (Lastikli)	2 1/2"	126	56	M6x30	M10	1.50 x 25	75-84	30	5,435	1003627	1017847
Somunlu Kelepçe (Lastikli)	3"	134	60	M6x30	M10	1.50 x 25	84-93	30	5,762	1003628	1017848
Somunlu Kelepçe (Lastikli)	93-101	142	64	M6x30	M10	1.50 x 25	93-101	30	5,886	1017829	1017849
Somunlu Kelepçe (Lastikli)	3 1/2"	145	65,5	M6x30	M10	1.50 x 25	101-110	25	6,216	1017830	1017850
Somunlu Kelepçe (Lastikli)	4"	153	69,5	M6x30	M10	1.50 x 25	110-119	25	6,550	1003629	1017851
Somunlu Kelepçe (Lastikli)	119-129	161	73,5	M6x30	M10	1.50 x 25	119-129	25	5,787	1017831	1017852
Somunlu Kelepçe (Lastikli)	4 1/2"	170	78	M6x30	M10	1.50 x 25	129-137	25	7,925	1017832	1017853
Somunlu Kelepçe (Lastikli)	5"	184	84,5	M6x30	M10	1.80 x 25	137-145	25	8,195	1003630	1017854
Somunlu Kelepçe (Lastikli)	145-155	190	87,5	M6x30	M10	1.80 x 25	145-155	25	7,600	1017833	1017855
Somunlu Kelepçe (Lastikli)	5 1/2"	197	91	M6x30	M10	1.80 x 25	155-163	25	8,205	1017834	1017856
Somunlu Kelepçe (Lastikli)	6"	213	99	M6x30	M10	1.80 x 25	163-172	25	8,506	1003631	1017857
Somunlu Kelepçe (Lastikli)	197-207	222	103,5	M6x30	M12	1.80 x 25	197-219	25	9,857	1017835	1017858
Somunlu Kelepçe (Lastikli)	8"	257	121	M6x30	M12	1.80 x 25	207-219	15	6,350	1003632	1017859
Somunlu Kelepçe (Lastikli)	10"	272	130	M6x30	M12	1.80 x 25	246-255	10	5,100	1017836	1017860

KELEPÇE SOMUNLU STANDART SET (Lastiksiz)

Boruların duvara (dikey ve yatay olarak) tavana ve zemine montajında kullanılmaktadır.

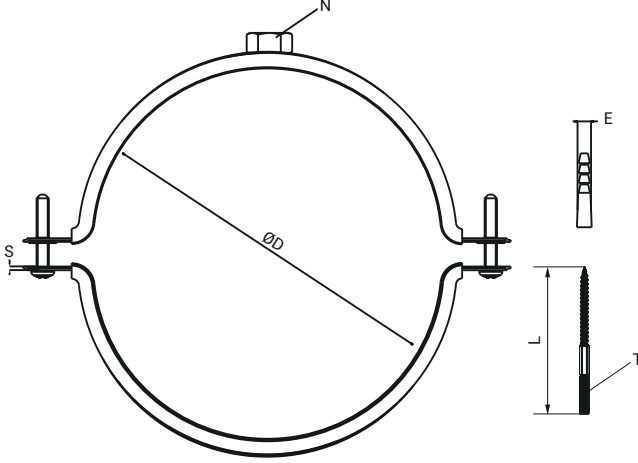


Ölçü	Çalışma Yüğü (KN)	Kopma Yüğü (KN)
1/2" - 1 1/4"	1,3	3,9
1 1/2" - 65-72	1,6	4,8
2 1/2" - 115-125	2,3	6,9
128-138 - 8"	2,6	7,8

Ürün	ØD (Inch) (mm)	L (mm)	H (mm)	M	N	SxB (mm)	Sıkma Aralığı (mm)	Koli Adet	Koli Ağırlık (kg)	Standart	Lak Kaplı
										Sipariş Kodu	Sipariş Kodu
Kelepçe Somunlu Std. Set	3/8"	52	22,5	M6x15	M8	1.20 x 20	21-25	200	13,440	1017861	1017882
Kelepçe Somunlu Std. Set	1/2"	54,5	24	M6x15	M8	1.20 x 20	25-30	150	11,150	1017862	1017883
Kelepçe Somunlu Std. Set	3/4"	62,5	28	M6x15	M8	1.20 x 20	31-36	150	11,878	1017863	1017884
Kelepçe Somunlu Std. Set	1"	68,5	31	M6x15	M8	1.20 x 20	36-43	100	6,970	1017864	1017885
Kelepçe Somunlu Std. Set	1 1/4"	76	34,5	M6x15	M8	1.20 x 20	43-50	100	7,685	1017865	1017886
Kelepçe Somunlu Std. Set	1 1/2"	91,5	39	M6x15	M8	1.20 x 20	50-57	100	8,554	1017866	1017887
Kelepçe Somunlu Std. Set	52-59	99	42,5	M6x15	M8	1.20 x 20	57-64	100	7,026	1017867	1017888
Kelepçe Somunlu Std. Set	2"	105	45,5	M6x15	M8	1.20 x 20	64-71	75	6,900	1017868	1017889
Kelepçe Somunlu Std. Set	66-75	112	49	M6x30	M8	1.20 x 20	72-81	75	9,080	1017869	1017890
Kelepçe Somunlu Std. Set	2 1/2"	126	56	M6x30	M10	1.50 x 25	81-90	30	6,011	1017870	1017891
Kelepçe Somunlu Std. Set	3"	142	64	M6x30	M10	1.50 x 25	90-99	30	6,371	1017871	1017892
Kelepçe Somunlu Std. Set	93-101	145	65,5	M6x30	M10	1.50 x 25	99-107	30	6,630	1017872	1017893
Kelepçe Somunlu Std. Set	3 1/2"	153	69,5	M6x30	M10	1.50 x 25	107-116	25	6,422	1017873	1017894
Kelepçe Somunlu Std. Set	4"	161	73,5	M6x30	M10	1.50 x 25	116-125	25	6,027	1017874	1017895
Kelepçe Somunlu Std. Set	125-135	170	78	M6x30	M10	1.50 x 25	125-135	25	8,067	1017875	1017896
Kelepçe Somunlu Std. Set	135-143	184	84,5	M6x30	M10	1.80 x 25	135-143	25	8,297	1017876	1017897
Kelepçe Somunlu Std. Set	5"	190	87,5	M6x30	M10	1.80 x 25	143-151	25	8,642	1017877	1017898
Kelepçe Somunlu Std. Set	5 1/2"	197	91	M6x30	M10	1.80 x 25	151-161	25	9,247	1017878	1017899
Kelepçe Somunlu Std. Set	6"	213	99	M6x30	M10	1.80 x 25	169-178	25	9,549	1017879	1017900
Kelepçe Somunlu Std. Set	203-213	257	121	M6x30	M12	1.80 x 25	203-213	25	11,757	1017880	1017901
Kelepçe Somunlu Std. Set	8"	272	130	M6x30	M12	1.80 x 25	213-225	15	7,488	1017881	1017902

KELEPÇE SOMUNLU STANDART SET (Lastikli)

Boruların duvara (dikey ve yatay olarak) tavana ve zemine montajında kullanılmaktadır.

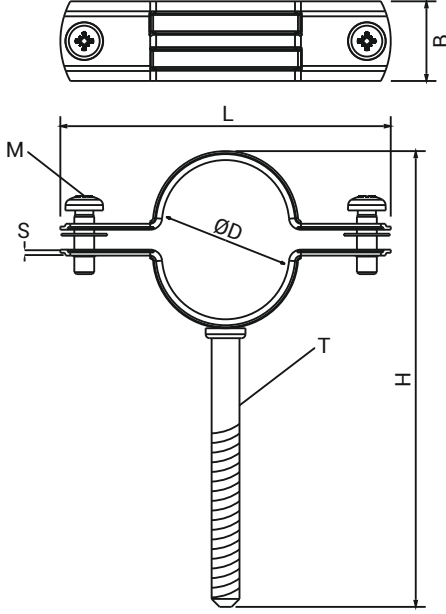


Ölçü	Çalışma Yüğü (KN)	Kopma Yüğü (KN)
1/4" - 1"	1,3	3,9
1 1/4" - 2"	1,6	4,8
66-73 - 4"	2,3	6,9
120-130 - 8"	2,6	7,8

Ürün	ØD (Inch) (mm)	L (mm)	H (mm)	M	N	SxB (mm)	Sıkma Aralığı (mm)	Koli Adet	Koli Ağırlık (kg)	Standart	Lak Kaplı
										Sipariş Kodu	Sipariş Kodu
Kelepçe Somunlu Std. Set	1/4"	52	22,5	M6x15	M8	1.20 x 20	12-16	200	13,490	1017903	1017927
Kelepçe Somunlu Std. Set	3/8"	54,5	24	M6x15	M8	1.20 x 20	16-20	200	14,356	1017904	1017928
Kelepçe Somunlu Std. Set	1/2"	58,5	26	M6x15	M8	1.20 x 20	20-25	150	11,985	1017905	1017929
Kelepçe Somunlu Std. Set	3/4"	62,5	28	M6x15	M8	1.20 x 20	25-30	150	12,900	1017906	1017930
Kelepçe Somunlu Std. Set	1"	68,5	31	M6x15	M8	1.20 x 20	31-38	100	10,475	1017907	1017931
Kelepçe Somunlu Std. Set	1 1/4"	76	34,5	M6x15	M8	1.20 x 20	38-45	100	8,440	1017908	1017932
Kelepçe Somunlu Std. Set	1 1/2"	91,5	39	M6x15	M8	1.20 x 20	45-52	75	7,450	1017909	1017933
Kelepçe Somunlu Std. Set	52-59	99	42,5	M6x15	M8	1.20 x 20	52-59	75	7,300	1017910	1017934
Kelepçe Somunlu Std. Set	2"	105	45,5	M6x15	M8	1.20 x 20	59-66	75	7,715	1017911	1017935
Kelepçe Somunlu Std. Set	66-75	112	49	M6x30	M10	1.20 x 20	66-75	75	9,437	1017912	1017936
Kelepçe Somunlu Std. Set	2 1/2"	126	56	M6x30	M10	1.50 x 25	75-84	30	6,685	1017913	1017937
Kelepçe Somunlu Std. Set	3"	134	60	M6x30	M10	1.50 x 25	84-93	30	7,015	1017914	1017938
Kelepçe Somunlu Std. Set	93-101	142	64	M6x30	M10	1.50 x 25	93-101	30	7,135	1017915	1017939
Kelepçe Somunlu Std. Set	3 1/2"	145	65,5	M6x30	M10	1.50 x 25	101-110	25	7,258	1017916	1017940
Kelepçe Somunlu Std. Set	4"	153	69,5	M6x30	M10	1.50 x 25	110-119	25	7,592	1017917	1017941
Kelepçe Somunlu Std. Set	119-129	161	73,5	M6x30	M10	1.50 x 25	119-129	25	6,829	1017918	1017942
Kelepçe Somunlu Std. Set	129-137	170	78	M6x30	M10	1.50 x 25	129-137	25	8,967	1017919	1017943
Kelepçe Somunlu Std. Set	5"	184	84,5	M6x30	M10	1.80 x 25	137-145	25	9,237	1017920	1017944
Kelepçe Somunlu Std. Set	145-155	190	87,5	M6x30	M10	1.80 x 25	145-155	25	8,642	1017921	1017945
Kelepçe Somunlu Std. Set	5 1/2"	197	91	M6x30	M10	1.80 x 25	155-163	25	9,247	1017922	1017946
Kelepçe Somunlu Std. Set	6"	213	99	M6x30	M12	1.80 x 25	163-172	25	9,548	1017923	1017947
Kelepçe Somunlu Std. Set	197-207	222	103,5	M6x30	M12	1.80 x 25	197-219	15	10,485	1017924	1017948
Kelepçe Somunlu Std. Set	8"	257	121	M6x30	M12	1.80 x 25	207-219	10	6,975	1017925	1017949

TRİFONLU KELEPÇE (Lastiksiz)

Boruların duvara (dikey ve yatay olarak) tavana ve zemine montajında kullanılmaktadır.

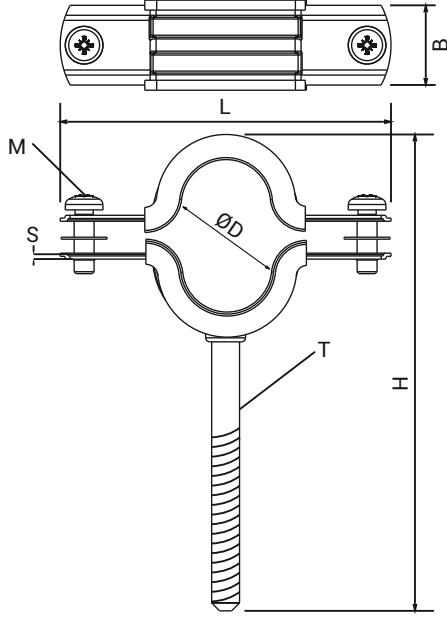


Ölçü	Çalışma Yüğü (KN)	Kopma Yüğü (KN)
1/2" - 1 1/4"	1,3	3,9
1 1/2" - 65-72	1,6	4,8
2 1/2" - 115-125	2,3	6,9
128-138	2,6	7,8

Ürün	øD (Inch) (mm)	L (mm)	H (mm)	M	SxB (mm)	T	Sıkma Aralığı (mm)	Koli Adet	Koli Ağırlık (kg)	Standart	Lak Kaplı
										Sipariş Kodu	Sipariş Kodu
Trifonlu Kelepçe (Kısa)	1/2"	54,5	84	M6x15	1.20 x 20	ø7x70	25-30	200	7,766	1003633	1017956
Trifonlu Kelepçe (Kısa)	3/4"	62,5	88	M6x15	1.20 x 20	ø7x70	31-36	200	8,148	1003634	1017957
Trifonlu Kelepçe (Kısa)	1"	68,5	91	M6x15	1.20 x 20	ø7x70	36-43	150	6,420	1003635	1017958
Trifonlu Kelepçe (Kısa)	1 1/4"	76	94,5	M6x15	1.20 x 20	ø7x70	43-50	100	4,630	1003636	1017959
Trifonlu Kelepçe (Kısa)	1 1/2"	91,5	99	M6x15	1.20 x 20	ø7x70	50-57	100	4,985	1003637	1017960
Trifonlu Kelepçe (Kısa)	52-59	99	102,5	M6x15	1.20 x 20	ø7x70	57-64	75	4,586	1017951	1017961
Trifonlu Kelepçe (Kısa)	2"	105	105,5	M6x15	1.20 x 20	ø7x70	64-71	75	4,925	1003638	1017962
Trifonlu Kelepçe (Kısa)	66-75	112	109	M6x15	1.20 x 20	ø7x70	72-81	30	2,234	1017952	1017963
Trifonlu Kelepçe (Kısa)	2 1/2"	126	114	M6x30	1.50 x 25	ø7x70	81-90	30	2,347	1003639	1017964
Trifonlu Kelepçe (Kısa)	3"	142	122	M6x30	1.50 x 25	ø7x70	90-99	30	3,705	1017953	1017965
Trifonlu Kelepçe (Kısa)	4"	161	131,5	M6x30	1.50 x 25	ø7x70	116-125	25	3,565	1017954	1017966
Trifonlu Kelepçe (Kısa)	4 1/2"	184	142,5	M6x30	1.50 x 25	ø7x70	125-135	25	3,749	1017955	1017967

TRİFONLU KELEPÇE (Lastikli)

Boruların duvara (dikey ve yatay olarak) tavana ve zemine montajında kullanılmaktadır.

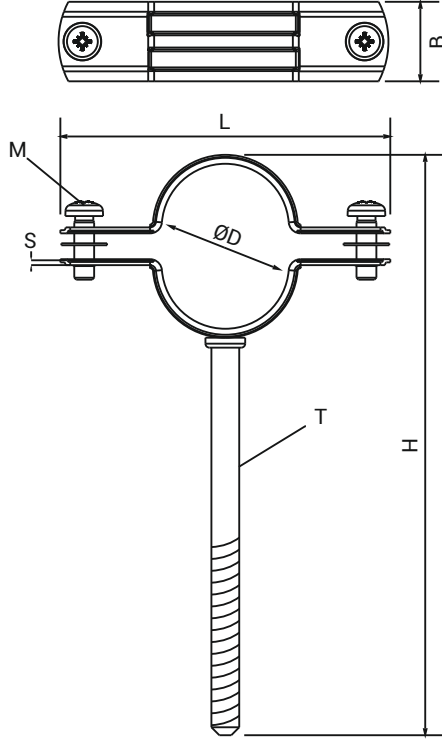


Ölçü	Çalışma Yüğü (KN)	Kopma Yüğü (KN)
1/4" - 1"	1,3	3,9
1 1/4" - 2"	1,6	4,8
66-73 - 4"	2,3	6,9
120-130	2,6	7,8

Ürün	ØD (Inch) (mm)	L (mm)	H (mm)	M	SxB (mm)	T	Sıkma Aralığı (mm)	Koli Adet	Koli Ağırlık (kg)	Standart	Lak Kaplı
										Sipariş Kodu	Sipariş Kodu
Trifonlu Kelepçe (Kısa)	1/4"	54,5	84	M6x15	1.20 x 20	Ø7x70	12-16	250	13,500	1017968	1017982
Trifonlu Kelepçe (Kısa)	3/8"	58,5	86	M6x15	1.20 x 20	Ø7x70	16-20	250	14,340	1017969	1017983
Trifonlu Kelepçe (Kısa)	1/2"	62,5	88	M6x15	1.20 x 20	Ø7x70	20-25	200	7,766	1017970	1017984
Trifonlu Kelepçe (Kısa)	3/4"	68,5	91	M6x15	1.20 x 20	Ø7x70	25-30	200	8,148	1017971	1017985
Trifonlu Kelepçe (Kısa)	1 "	76	94,5	M6x15	1.20 x 20	Ø7x70	31-38	150	6,420	1017972	1017986
Trifonlu Kelepçe (Kısa)	1 1/4"	91,5	99	M6x15	1.20 x 20	Ø7x70	38-45	100	4,630	1017973	1017987
Trifonlu Kelepçe (Kısa)	1 1/2"	99	102,5	M6x15	1.20 x 20	Ø7x70	45-52	100	4,985	1017974	1017988
Trifonlu Kelepçe (Kısa)	52-59	105	105,5	M6x15	1.20 x 20	Ø7x70	52-59	75	4,586	1017975	1017989
Trifonlu Kelepçe (Kısa)	2"	112	109	M6x15	1.20 x 20	Ø7x70	59-66	75	4,925	1017976	1017990
Trifonlu Kelepçe (Kısa)	66-75	126	114	M6x15	1.50 x 25	Ø7x70	66-75	30	2,234	1017977	1017991
Trifonlu Kelepçe (Kısa)	2 1/2"	134	118	M6x30	1.50 x 25	Ø7x70	75-84	30	2,347	1017978	1017992
Trifonlu Kelepçe (Kısa)	3"	145	123,5	M6x30	1.50 x 25	Ø7x70	84-93	30	3,705	1017979	1017993
Trifonlu Kelepçe (Kısa)	4"	170	136	M6x30	1.50 x 25	Ø7x70	110-119	25	3,565	1017980	1017994
Trifonlu Kelepçe (Kısa)	4 1/2"	184	142,5	M6x30	1.50 x 25	Ø7x70	125-135	25	3,749	1017981	1017995

UZUN TRİFONLU KELEPÇE (Lastiksiz)

Boruların duvara (dikey ve yatay olarak) tavana ve zemine montajında kullanılmaktadır.

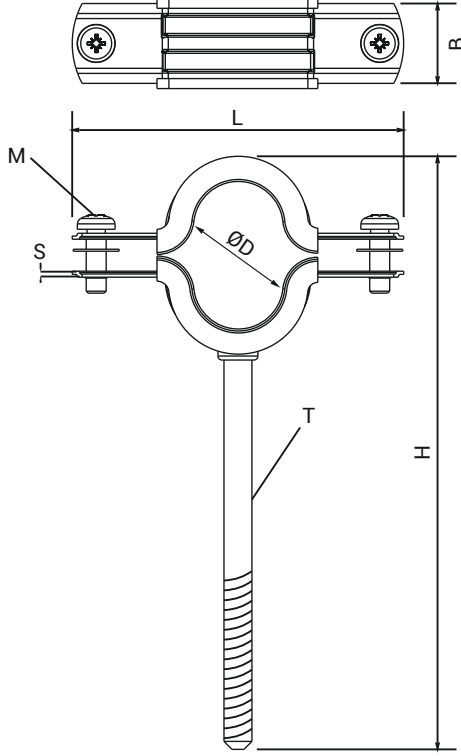


Ölçü	Çalışma Yüğü (KN)	Kopma Yüğü (KN)
1/2" - 1 1/4"	1,3	3,9
1 1/2" - 65-72	1,6	4,8
2 1/2" - 115-125	2,3	6,9
128-138	2,6	7,8

Ürün	ØD (Inch) (mm)	L (mm)	H (mm)	M	SxB (mm)	T	Sıkma Aralığı (mm)	Koli Adet	Koli Ağırlık (kg)	Standart	Lak Kaplı
										Sipariş Kodu	Sipariş Kodu
Trifonlu Kelepçe (Uzun)	1/2"	54,5	114	M6x15	1.20 x 20	Ø7x100	25-30	150	12,800	1017996	1018007
Trifonlu Kelepçe (Uzun)	3/4"	62,5	118	M6x15	1.20 x 20	Ø7x100	31-36	150	13,550	1017997	1018008
Trifonlu Kelepçe (Uzun)	1 "	68,5	121	M6x15	1.20 x 20	Ø7x100	36-43	100	11,020	1017998	1018009
Trifonlu Kelepçe (Uzun)	1 1/4"	76	124,5	M6x15	1.20 x 20	Ø7x100	43-50	75	8,065	1017999	1018010
Trifonlu Kelepçe (Uzun)	1 1/2"	91,5	129	M6x15	1.20 x 20	Ø7x100	50-57	75	8,575	1018000	1018011
Trifonlu Kelepçe (Uzun)	52-59	99	132,5	M6x15	1.20 x 20	Ø7x100	57-64	50	6,856	1018001	1018012
Trifonlu Kelepçe (Uzun)	2"	105	135,5	M6x15	1.20 x 20	Ø7x100	64-71	50	7,185	1018002	1018013
Trifonlu Kelepçe (Uzun)	66-75	112	139	M6x30	1.20 x 20	Ø7x100	72-81	30	7,675	1018003	1018014
Trifonlu Kelepçe (Uzun)	2 1/2"	126	144	M6x30	1.50 x 25	Ø7x100	81-90	30	5,059	1018004	1018015
Trifonlu Kelepçe (Uzun)	3"	142	152	M6x30	1.50 x 25	Ø7x100	90-99	30	5,420	1018005	1018016
Trifonlu Kelepçe (Uzun)	4"	161	161,5	M6x30	1.50 x 25	Ø7x100	116-125	25	5,235	1018006	1018017
Trifonlu Kelepçe (Uzun)	125-135	184	172,5	M6x30	1.50 x 25	Ø7x100	125-135	25	7,280	1019637	1019638

UZUN TRİFONLU KELEPÇE (Lastikli)

Boruların duvara (dikey ve yatay olarak) tavana ve zemine montajında kullanılmaktadır.

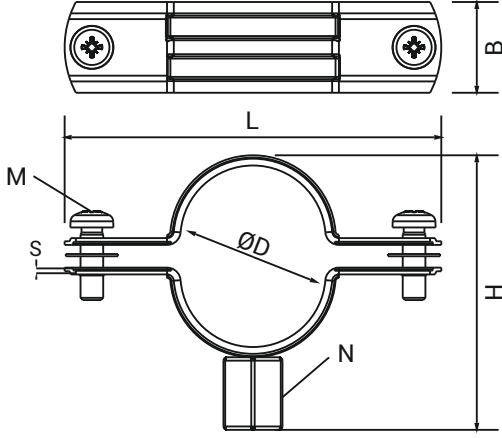


Ölçü	Çalışma Yüğü (KN)	Kopma Yüğü (KN)
1/2" - 1 1/4"	1,3	3,9
1 1/2" - 65-72	1,6	4,8
2 1/2" - 115-125	2,3	6,9
128-138	2,6	7,8

Ürün	ØD (Inch) (mm)	L (mm)	H (mm)	M	SxB (mm)	T	Sıkma Aralığı (mm)	Koli Adet	Koli Ağırlık (kg)	Standart	Lak Kaplı
										Sipariş Kodu	Sipariş Kodu
Trifonlu Kelepçe (Uzun)	1/4"	54,5	114	M6x15	1.20 x 20	Ø7x100	12-16	200	13,500	1018018	1018032
Trifonlu Kelepçe (Uzun)	3/8"	58,5	116	M6x15	1.20 x 20	Ø7x100	16-20	150	14,340	1018019	1018033
Trifonlu Kelepçe (Uzun)	1/2"	62,5	118	M6x15	1.20 x 20	Ø7x100	20-25	150	7,766	1018020	1018034
Trifonlu Kelepçe (Uzun)	3/4"	68,5	121	M6x15	1.20 x 20	Ø7x100	25-30	150	8,148	1018021	1018035
Trifonlu Kelepçe (Uzun)	1 "	76	124,5	M6x15	1.20 x 20	Ø7x100	31-38	100	6,420	1018022	1018036
Trifonlu Kelepçe (Uzun)	1 1/4"	91,5	129	M6x15	1.20 x 20	Ø7x100	38-45	75	4,630	1018023	1018037
Trifonlu Kelepçe (Uzun)	1 1/2"	99	132,5	M6x15	1.20 x 20	Ø7x100	45-52	75	4,985	1018024	1018038
Trifonlu Kelepçe (Uzun)	52-59	105	135,5	M6x15	1.20 x 20	Ø7x100	52-59	50	4,586	1018025	1018039
Trifonlu Kelepçe (Uzun)	2"	112	139	M6x15	1.20 x 20	Ø7x100	59-66	50	4,925	1018026	1018040
Trifonlu Kelepçe (Uzun)	66-75	126	144	M6x30	1.50 x 25	Ø7x100	66-75	30	2,234	1018027	1018041
Trifonlu Kelepçe (Uzun)	2 1/2"	134	148	M6x30	1.50 x 25	Ø7x100	75-84	30	2,347	1018028	1018042
Trifonlu Kelepçe (Uzun)	3"	145	153,5	M6x30	1.50 x 25	Ø7x100	84-93	30	3,705	1018029	1018043
Trifonlu Kelepçe (Uzun)	4"	170	166	M6x30	1.50 x 25	Ø7x100	110-119	25	3,565	1018030	1018044
Trifonlu Kelepçe (Uzun)	4 1/2"	184	172,5	M6x30	1.50 x 25	Ø7x100	125-135	25	3,749	1018031	1018045

KOMBİ SOMUNLU KELEPÇE (Lastiksiz)

Boruların duvara (dikey ve yatay olarak) tavana ve zemine montajında kullanılmaktadır.

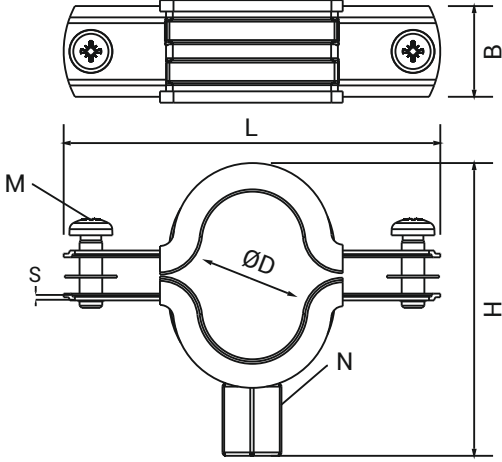


Ölçü	Çalışma Yüğü (KN)	Kopma Yüğü (KN)
1/2" - 1 1/4"	1,3	3,9
1 1/2" - 65-72	1,6	4,8
2 1/2" - 115-125	2,3	6,9
128-138 - 8"	2,6	7,8

Ürün	ØD (Inch) (mm)	L (mm)	H (mm)	M	N	SxB (mm)	Sıkma Aralığı (mm)	Koli Adet	Koli Ağırlık (kg)	Standart	Lak Kaplı
										Sipariş Kodu	Sipariş Kodu
Kombi Somunlu Kelepçe	3/8"	52	30,5	M6x15	M8/M10	1.20 x 20	20-25	250	9,264	1018046	1018067
Kombi Somunlu Kelepçe	1/2"	54,5	32	M6x15	M8/M10	1.20 x 20	25-30	250	10,628	1018047	1018068
Kombi Somunlu Kelepçe	3/4"	62,5	36	M6x15	M8/M10	1.20 x 20	31-36	200	11,368	1018048	1018069
Kombi Somunlu Kelepçe	1"	68,5	39	M6x15	M8/M10	1.20 x 20	36-43	200	9,384	1018049	1018070
Kombi Somunlu Kelepçe	1 1/4"	76	42,5	M6x15	M8/M10	1.20 x 20	43-50	200	6,976	1018050	1018071
Kombi Somunlu Kelepçe	1 1/2"	91,5	47	M6x15	M8/M10	1.20 x 20	50-57	150	7,484	1018051	1018072
Kombi Somunlu Kelepçe	52-59	99	50,5	M6x15	M8/M10	1.20 x 20	57-64	100	6,039	1018052	1018073
Kombi Somunlu Kelepçe	2"	105	45,5	M6x15	M8/M10	1.20 x 20	64-71	100	6,369	1018053	1018074
Kombi Somunlu Kelepçe	66-75	112	57	M6x30	M8/M10	1.20 x 20	72-81	100	7,132	1018054	1018075
Kombi Somunlu Kelepçe	2 1/2"	126	62	M6x30	M8/M10	1.50 x 25	81-90	75	4,732	1018055	1018076
Kombi Somunlu Kelepçe	3"	142	70	M6x30	M8/M10	1.50 x 25	90-99	75	5,092	1018056	1018077
Kombi Somunlu Kelepçe	93-101	145	71,5	M6x30	M8/M10	1.50 x 25	99-107	30	5,355	1018057	1018078
Kombi Somunlu Kelepçe	3 1/2"	153	75,5	M6x30	M8/M10	1.50 x 25	107-116	30	5,618	1018058	1018079
Kombi Somunlu Kelepçe	4"	161	79,5	M6x30	M8/M10	1.50 x 25	116-125	30	4,963	1018059	1018080
Kombi Somunlu Kelepçe	125-135	170	84	M6x30	M8/M10	1.50 x 25	125-135	25	7,000	1018060	1018081
Kombi Somunlu Kelepçe	135-143	184	90,5	M6x30	M8/M10	1.80 x 25	135-143	25	7,230	1018061	1018082
Kombi Somunlu Kelepçe	5"	190	93,5	M6x30	M8/M10	1.80 x 25	143-151	25	7,500	1018062	1018083
Kombi Somunlu Kelepçe	5 1/2"	197	97	M6x30	M8/M10	1.80 x 25	151-161	25	8,109	1018063	1018084
Kombi Somunlu Kelepçe	6"	213	105	M6x30	M8/M10	1.80 x 25	169-178	25	8,409	1018064	1018085
Kombi Somunlu Kelepçe	203-213	257	127	M6x30	M8/M10	1.80 x 25	203-213	25	9,760	1018065	1018086
Kombi Somunlu Kelepçe	8"	272	136	M6x30	M8/M10	1.80 x 25	213-225	15	6,290	1018066	1018087

KOMBİ SOMUNLU KELEPÇE (Lastikli)

Boruların duvara (dikey ve yatay olarak) tavana ve zemine montajında kullanılmaktadır.

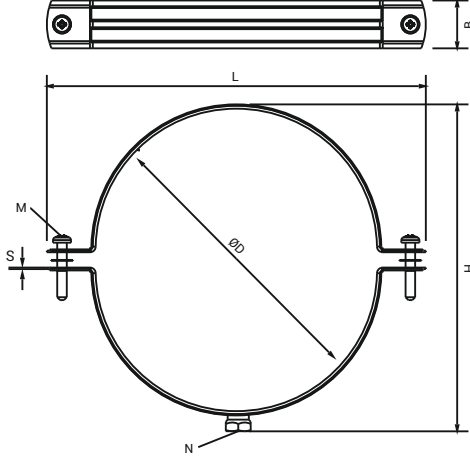


Ölçü	Çalışma Yüğü (KN)	Kopma Yüğü (KN)
1/4" - 1"	1,3	3,9
1 1/4" - 2"	1,6	4,8
66-73 - 4"	2,3	6,9
120-130 - 8"	2,6	7,8

Ürün	ØD (Inch) (mm)	L (mm)	H (mm)	M	N	SxB (mm)	Sıkma Aralığı (mm)	Koli Adet	Koli Ağırlık (kg)	Standart	Lak Kaplı
										Sipariş Kodu	Sipariş Kodu
Kombi Somunlu Kelepçe	1/4"	54,5	32	M6x15	M8/M10	1.20 x 20	12-16	250	12,610	1018088	1018111
Kombi Somunlu Kelepçe	3/8"	58,5	34	M6x15	M8/M10	1.20 x 20	16-20	200	13,500	1018089	1018112
Kombi Somunlu Kelepçe	1/2"	62,5	36	M6x15	M8/M10	1.20 x 20	20-25	200	11,473	1018090	1018113
Kombi Somunlu Kelepçe	3/4"	68,5	39	M6x15	M8/M10	1.20 x 20	25-30	200	12,384	1018091	1018114
Kombi Somunlu Kelepçe	1"	76	42,5	M6x15	M8/M10	1.20 x 20	31-38	150	10,322	1018092	1018115
Kombi Somunlu Kelepçe	1 1/4"	91,5	47	M6x15	M8/M10	1.20 x 20	38-45	100	7,728	1018093	1018116
Kombi Somunlu Kelepçe	1 1/2"	99	50,5	M6x15	M8/M10	1.20 x 20	45-52	100	8,362	1018094	1018117
Kombi Somunlu Kelepçe	52-59	105	53,5	M6x15	M8/M10	1.20 x 20	52-59	100	6,771	1018095	1018118
Kombi Somunlu Kelepçe	2"	112	57	M6x15	M8/M10	1.20 x 20	59-66	75	7,180	1018096	1018119
Kombi Somunlu Kelepçe	66-75	126	62	M6x30	M8/M10	1.50 x 25	66-75	75	8,140	1018097	1018120
Kombi Somunlu Kelepçe	2 1/2"	134	66	M6x30	M8/M10	1.50 x 25	75-84	30	5,405	1018098	1018121
Kombi Somunlu Kelepçe	3"	142	70	M6x30	M8/M10	1.50 x 25	84-93	30	5,735	1018099	1018122
Kombi Somunlu Kelepçe	93-101	145	71,5	M6x30	M8/M10	1.50 x 25	93-101	30	5,859	1018100	1018123
Kombi Somunlu Kelepçe	3 1/2"	153	75,5	M6x30	M8/M10	1.50 x 25	101-110	25	6,189	1018101	1018124
Kombi Somunlu Kelepçe	4"	161	79,5	M6x30	M8/M10	1.50 x 25	110-119	25	6,520	1018102	1018125
Kombi Somunlu Kelepçe	119-129	170	84	M6x30	M8/M10	1.50 x 25	119-129	25	5,465	1018103	1018126
Kombi Somunlu Kelepçe	4 1/2"	184	90,5	M6x30	M8/M10	1.80 x 25	129-137	25	7,902	1018104	1018127
Kombi Somunlu Kelepçe	5"	190	93,5	M6x30	M8/M10	1.80 x 25	137-145	25	8,173	1018105	1018128
Kombi Somunlu Kelepçe	145-155	197	97	M6x30	M8/M10	1.80 x 25	145-155	25	8,488	1018106	1018129
Kombi Somunlu Kelepçe	5 1/2"	213	105	M6x30	M8/M10	1.80 x 25	155-163	25	9,210	1018107	1018130
Kombi Somunlu Kelepçe	6"	222	109,5	M6x30	M8/M10	1.80 x 25	163-172	25	9,565	1018108	1018131
Kombi Somunlu Kelepçe	197-207	257	127	M6x30	M8/M10	1.80 x 25	197-219	15	11,165	1018109	1018132
Kombi Somunlu Kelepçe	8"	272	136	M6x30	M8/M10	1.80 x 25	207-219	15	7,177	1018110	1018133

PASLANMAZ SOMUNLU KELEPÇE (Lastiksiz)

Boruların duvara (dikey ve yatay olarak) tavana ve zemine montajında kullanılmaktadır.

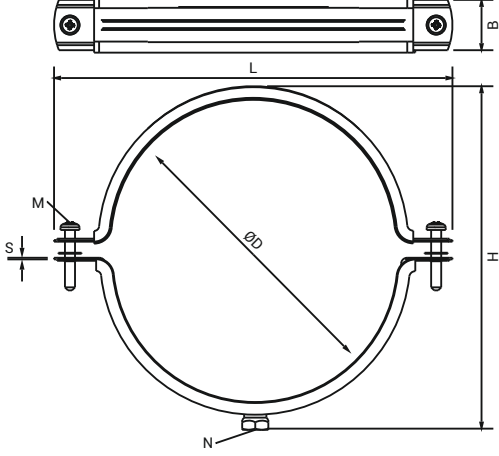


Ölçü	Çalışma Yüğü (KN)	Kopma Yüğü (KN)
1/2" - 1 1/4"	2,2	6,6
1 1/2" - 65-72	2,7	7,6
2 1/2" - 115-125	3,9	11,7
128-138 8"	4,4	13,2

Ürün	ØD (Inch) (mm)	L (mm)	H (mm)	M	N	SxB (mm)	Sıkma Aralığı (mm)	Koli Adet	Koli Ağırlık (kg)	Standart
										Sipariş Kodu
Paslanmaz Somunlu Kelepçe	1/2"	54	24	M6x15	M8	1.20 x 20	25-30	250	9,800	1018134
Paslanmaz Somunlu Kelepçe	3/4"	62,5	28	M6x15	M8	1.20 x 20	31-36	200	8,408	1018135
Paslanmaz Somunlu Kelepçe	1"	68,5	31	M6x15	M8	1.20 x 20	36-43	200	9,148	1018136
Paslanmaz Somunlu Kelepçe	1 1/4"	76	34,5	M6x15	M8	1.20 x 20	43-50	150	7,719	1018137
Paslanmaz Somunlu Kelepçe	1 1/2"	91,5	39	M6x15	M8	1.20 x 20	50-57	100	5,865	1018138
Paslanmaz Somunlu Kelepçe	52-59	98,5	42	M6x15	M8	1.20 x 20	57-64	100	6,374	1018139
Paslanmaz Somunlu Kelepçe	2"	105	45,5	M6x15	M8	1.20 x 20	64-71	100	5,206	1018140
Paslanmaz Somunlu Kelepçe	66-75	112	49	M6x30	M8	1.20 x 20	72-81	75	5,536	1018141
Paslanmaz Somunlu Kelepçe	2 1/2"	125	53,5	M6x30	M10	1.50 x 25	81-90	75	7,175	1018142
Paslanmaz Somunlu Kelepçe	3"	141	61	M6x30	M10	1.50 x 25	90-99	30	4,760	1018143
Paslanmaz Somunlu Kelepçe	93-101	146,5	63,5	M6x30	M10	1.50 x 25	99-107	30	5,120	1018144
Paslanmaz Somunlu Kelepçe	3 1/2"	151	65,5	M6x30	M10	1.50 x 25	107-116	25	5,380	1018145
Paslanmaz Somunlu Kelepçe	4"	159,5	69	M6x30	M10	1.50 x 25	116-125	25	5,645	1018146
Paslanmaz Somunlu Kelepçe	125-135	173	72	M6x30	M10	1.50 x 25	125-135	25	4,985	1018147
Paslanmaz Somunlu Kelepçe	135-143	184	77,5	M6x30	M10	1.80 x 25	135-143	25	7,025	1018148
Paslanmaz Somunlu Kelepçe	5"	192	82	M6x30	M10	1.80 x 25	143-151	25	7,255	1018149
Paslanmaz Somunlu Kelepçe	5 1/2"	199,5	90	M6x30	M10	1.80 x 25	151-161	25	7,600	1018150
Paslanmaz Somunlu Kelepçe	6"	215	96,5	M6x30	M10	1.80 x 25	169-178	25	8,205	1018151
Paslanmaz Somunlu Kelepçe	203-213	260	115,5	M6x30	M10	1.80 x 25	203-213	25	8,507	1018152
Paslanmaz Somunlu Kelepçe	8"	277	130	M6x30	M10	1.80 x 25	213-225	15	9,860	1018153

PASLANMAZ SOMUNLU KELEPÇE (Lastikli)

Boruların duvara (dikey ve yatay olarak) tavana ve zemine montajında kullanılmaktadır.

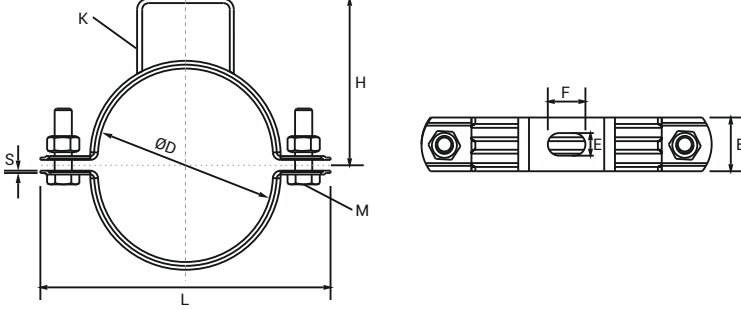


Ölçü	Çalışma Yüğü (KN)	Kopma Yüğü (KN)
1/4" - 1"	2,2	6,6
1 1/4" - 2"	2,7	7,6
66-73 - 4"	3,9	11,7
120-130 8"	4,4	13,2

Ürün	ØD (Inch) (mm)	L (mm)	H (mm)	M	N	SxB (mm)	Sıkma Aralığı (mm)	Koli Adet	Koli Ağırlık (kg)	Standart
										Sipariş Kodu
Paslanmaz Somunlu Kelepçe	1/4"	37,5	17	M6x15	M8	1.20 x 20	12-16	250	9,850	1018154
Paslanmaz Somunlu Kelepçe	3/8"	50	22,5	M6x15	M8	1.20 x 20	16-20	250	10,716	1018155
Paslanmaz Somunlu Kelepçe	1/2"	62,5	28	M6x15	M8	1.20 x 20	20-25	200	9,253	1018156
Paslanmaz Somunlu Kelepçe	3/4"	68,5	31	M6x15	M8	1.20 x 20	25-30	200	10,170	1018157
Paslanmaz Somunlu Kelepçe	1"	76	34,5	M6x15	M8	1.20 x 20	31-38	150	8,657	1018158
Paslanmaz Somunlu Kelepçe	1 1/4"	91,5	39	M6x15	M8	1.20 x 20	38-45	100	6,620	1018159
Paslanmaz Somunlu Kelepçe	1 1/2"	99	42,5	M6x15	M8	1.20 x 20	45-52	100	7,250	1018160
Paslanmaz Somunlu Kelepçe	52-59	105	45,5	M6x15	M8	1.20 x 20	52-59	100	5,940	1018161
Paslanmaz Somunlu Kelepçe	2"	112	49	M6x15	M10	1.20 x 20	59-66	75	6,350	1018162
Paslanmaz Somunlu Kelepçe	66-75	125	53,5	M6x30	M10	1.50 x 25	66-75	75	8,187	1018163
Paslanmaz Somunlu Kelepçe	2 1/2"	134	58	M6x30	M10	1.50 x 25	75-84	30	5,435	1018164
Paslanmaz Somunlu Kelepçe	84-89	142	62	M6x30	M10	1.50 x 25	84-93	30	5,762	1018165
Paslanmaz Somunlu Kelepçe	3"	146,5	63,5	M6x30	M10	1.50 x 25	93-101	30	5,886	1018166
Paslanmaz Somunlu Kelepçe	3 1/2"	151	65,5	M6x30	M10	1.50 x 25	101-110	25	6,216	1018167
Paslanmaz Somunlu Kelepçe	110-119	159,5	69	M6x30	M10	1.50 x 25	110-119	25	6,550	1018168
Paslanmaz Somunlu Kelepçe	4"	173	72	M6x30	M10	1.50 x 25	119-129	25	5,787	1018169
Paslanmaz Somunlu Kelepçe	129-137	184	77,5	M6x30	M10	1.80 x 25	129-137	25	7,925	1018170
Paslanmaz Somunlu Kelepçe	137-145	192	82	M6x30	M10	1.80 x 25	137-145	25	8,169	1018171
Paslanmaz Somunlu Kelepçe	5"	199,5	90	M6x30	M10	1.80 x 25	145-155	25	7,600	1018172
Paslanmaz Somunlu Kelepçe	5 1/2"	215	96,5	M6x30	M10	1.80 x 25	155-163	25	8,205	1018173
Paslanmaz Somunlu Kelepçe	6"	227	102,5	M6x30	M12	1.80 x 25	163-172	25	8,506	1018174
Paslanmaz Somunlu Kelepçe	197-219	260	115,5	M6x30	M12	1.80 x 25	197-219	15	9,857	1018175
Paslanmaz Somunlu Kelepçe	8"	277	130	M6x30	M12	1.80 x 25	207-219	15	6,350	1018176

AĞIR YÜK KAFALI KELEPÇE (Lastiksiz)

Ağır yük kelepçeleri, ağır yük taşıyan boruların montajında kullanılmaktadır.

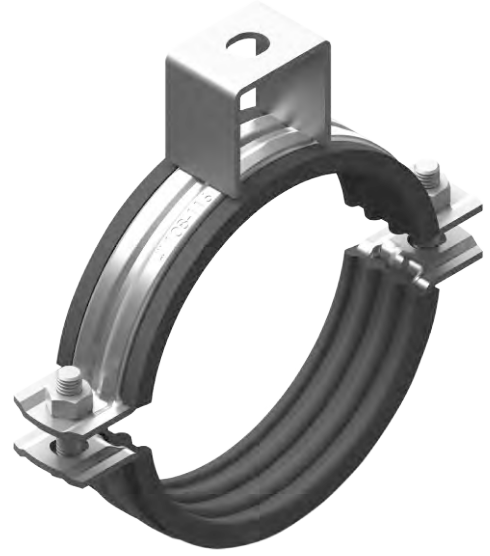
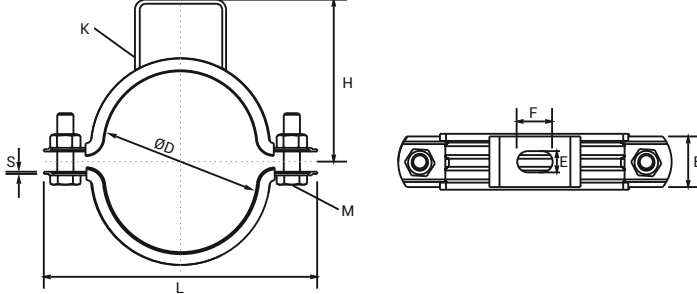


Ölçü	Çalışma Yüğü (KN)	Kopma Yüğü (KN)
1/2" - 101-108	0,9	3,6
4" - 114-124	1,25	5,0
128-138 - 10"	2,0	8,0
12" - 20"	11,7	35,1

Ürün	ØD (Inch) (mm)	L (mm)	H (mm)	M	ExF (mm)	SxB (mm)	K (mm)	Sıkma Aralığı (mm)	Koli Adet	Koli Ağırlık (kg)	Standart	Lak Kaplı
											Sipariş Kodu	Sipariş Kodu
Ağır Yük Kafalı Kelepçe	3/8"	70	36	M8x30	10,5x14	1.80 x 25	1.80 x 25	16-21	50	6,500	1018177	1018204
Ağır Yük Kafalı Kelepçe	1/2"	75	40	M8x30	10,5x14	1.80 x 25	1.80 x 25	25-30	50	6,927	1018178	1018205
Ağır Yük Kafalı Kelepçe	3/4"	81	41	M8x30	10,5x14	1.80 x 25	1.80 x 25	31-36	50	7,284	1018179	1018206
Ağır Yük Kafalı Kelepçe	1"	87	42,5	M8x30	10,5x14	1.80 x 25	1.80 x 25	36-43	50	7,610	1018180	1018207
Ağır Yük Kafalı Kelepçe	1 1/4"	94	49,5	M8x30	10,5x14	1.80 x 25	1.80 x 25	43-50	50	8,022	1018181	1018208
Ağır Yük Kafalı Kelepçe	1 1/2"	103	55	M8x30	10,5x14	1.80 x 25	1.80 x 25	50-57	50	8,505	1018182	1018209
Ağır Yük Kafalı Kelepçe	53-59	111	59	M8x30	10,5x14	1.80 x 25	1.80 x 25	57-64	40	7,247	1018183	1018210
Ağır Yük Kafalı Kelepçe	2"	120	63	M8x30	10,5x14	1.80 x 25	1.80 x 25	64-71	40	7,624	1018184	1018211
Ağır Yük Kafalı Kelepçe	66-73	125	66	M8x30	10,5x14	1.80 x 25	1.80 x 25	72-81	25	5,023	1018185	1018212
Ağır Yük Kafalı Kelepçe	2 1/2"	134	70	M8x30	10,5x14	1.80 x 25	1.80 x 25	81-90	25	5,288	1018186	1018213
Ağır Yük Kafalı Kelepçe	3"	149	78	M8x30	10,5x14	1.80 x 25	1.80 x 25	90-99	25	5,753	1018187	1018214
Ağır Yük Kafalı Kelepçe	3 1/2"	154	80	M8x30	10,5x14	1.80 x 25	1.80 x 25	99-107	25	5,886	1018188	1018215
Ağır Yük Kafalı Kelepçe	110-119	161	84,5	M8x30	12x14	1.80 x 25	1.80 x 25	107-116	25	6,109	1018189	1018216
Ağır Yük Kafalı Kelepçe	4"	169	88,5	M8x30	12x14	1.80 x 25	1.80 x 25	116-125	25	8,937	1018190	1018217
Ağır Yük Kafalı Kelepçe	4 1/2"	178	93	M8x30	12x14	2.50 x 30	2.50 x 30	125-135	10	3,872	1018191	1018218
Ağır Yük Kafalı Kelepçe	137-145	192	101	M10x30	12x14	2.50 x 30	2.50 x 30	135-143	10	5,305	1018192	1018219
Ağır Yük Kafalı Kelepçe	5"	197	103,5	M10x30	12x14	2.50 x 30	2.50 x 30	143-151	10	5,422	1018193	1018220
Ağır Yük Kafalı Kelepçe	5 1/2"	204	107	M10x30	12x14	2.50 x 30	2.50 x 30	151-161	10	5,576	1018194	1018221
Ağır Yük Kafalı Kelepçe	6"	220	115	M10x30	12x14	2.50 x 30	2.50 x 30	169-178	10	5,927	1018195	1018222
Ağır Yük Kafalı Kelepçe	197-219	264	137	M10x30	12x14	2.50 x 30	2.50 x 30	203-213	10	6,874	1018196	1018223
Ağır Yük Kafalı Kelepçe	8"	279	145	M10x30	12x14	2.50 x 30	2.50 x 30	213-225	5	13,520	1018197	1018224
Ağır Yük Kafalı Kelepçe	10"	335	173	M10x30	12x14	2.50 x 30	2.50 x 30	272-281	5	15,920	1018198	1018225
Ağır Yük Kafalı Kelepçe	12"	400	184	M12x40	12,5x23	3 x 30	3 x 30	308-324	5	8,477	1018199	1018226
Ağır Yük Kafalı Kelepçe	14"	432	221	M12x40	12,5x23	3 x 30	3 x 30	340-356	5	9,105	1018200	1018227
Ağır Yük Kafalı Kelepçe	16"	485	254	M12x40	12,5x23	4 x 40	4 x 40	395-411	5	10,229	1018201	1018228
Ağır Yük Kafalı Kelepçe	18"	572	290	M12x40	12,5x23	4 x 40	4 x 40	447-463	5	16,835	1018202	1018229
Ağır Yük Kafalı Kelepçe	20"	624	316	M12x40	12,5x23	4 x 40	4 x 40	499-515	5	18,454	1018203	1018230

AĞIR YÜK KAFALI KELEPÇE (Lastikli)

Ağır yük kelepçeleri, ağır yük taşıyan boruların montajında kullanılmaktadır.

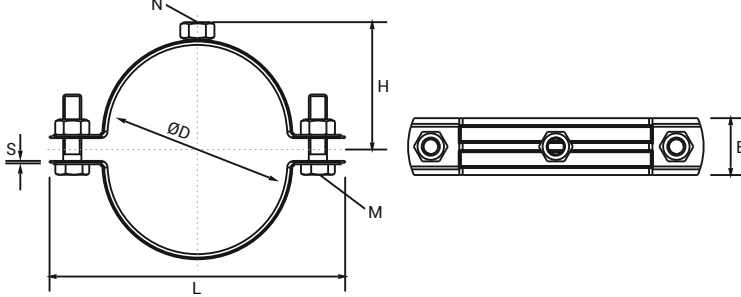


Ölçü	Çalışma Yüğü (KN)	Kopma Yüğü (KN)
1/4" - 93-100	2,75	10
101-108 - 4"	3,75	14
120-130 - 10"	6	20
12" - 20"	11,7	35

Ürün	ØD (Inch) (mm)	L (mm)	H (mm)	M	ExF (mm)	SxB (mm)	K (mm)	Sıkma Aralığı (mm)	Koli Adet	Koli Ağırlık (kg)	Standart	Lak Kaplı
											Sipariş Kodu	Sipariş Kodu
Ağır Yük Kafalı Kelepçe	1/4"	75	40	M8x30	10,5x14	1.80x25	1.80x25	13-16	50	7,338	1018231	1018259
Ağır Yük Kafalı Kelepçe	3/8"	78	40,5	M8x30	10,5x14	1.80x25	1.80x25	16-20	50	7,450	1018232	1018260
Ağır Yük Kafalı Kelepçe	1/2"	81	41	M8x30	10,5x14	1.80x25	1.80x25	20-25	50	7,853	1018233	1018261
Ağır Yük Kafalı Kelepçe	3/4"	87	42,5	M8x30	10,5x14	1.80x25	1.80x25	25-30	50	8,295	1018234	1018262
Ağır Yük Kafalı Kelepçe	1"	94	49,5	M8x30	10,5x14	1.80x25	1.80x25	31-38	50	8,858	1018235	1018263
Ağır Yük Kafalı Kelepçe	1 1/4"	103	55	M8x30	10,5x14	1.80x25	1.80x25	38-45	50	9,505	1018236	1018264
Ağır Yük Kafalı Kelepçe	1 1/2"	111	59	M8x30	10,5x14	1.80x25	1.80x25	45-52	50	10,156	1018237	1018265
Ağır Yük Kafalı Kelepçe	53-59	120	63	M8x30	10,5x14	1.80x25	1.80x25	52-59	40	8,660	1018238	1018266
Ağır Yük Kafalı Kelepçe	2"	125	66	M8x30	10,5x14	1.80x25	1.80x25	59-66	40	9,020	1018239	1018267
Ağır Yük Kafalı Kelepçe	66-73	134	70	M8x30	10,5x14	1.80x25	1.80x25	66-75	25	6,090	1018240	1018268
Ağır Yük Kafalı Kelepçe	2 1/2"	141	74	M8x30	10,5x14	1.80x25	1.80x25	75-84	25	6,155	1018241	1018269
Ağır Yük Kafalı Kelepçe	3"	149	78	M8x30	10,5x14	1.80x25	1.80x25	84-93	25	6,894	1018242	1018270
Ağır Yük Kafalı Kelepçe	3 1/2"	154	80	M8x30	10,5x14	1.80x25	1.80x25	101-110	25	7,201	1018243	1018271
Ağır Yük Kafalı Kelepçe	110-119	161	84,5	M8x30	12x14	1.80x25	1.80x25	110-119	25	10,141	1018244	1018272
Ağır Yük Kafalı Kelepçe	4"	169	88,5	M8x30	12x14	1.80x25	1.80x25	119-129	25	10,557	1018245	1018273
Ağır Yük Kafalı Kelepçe	4 1/2"	178	93	M10x30	12x14	2.50x30	2.50x30	129-137	10	5,875	1018246	1018274
Ağır Yük Kafalı Kelepçe	137-145	192	101	M10x30	12x14	2.50x30	2.50x30	137-145	10	6,019	1018247	1018275
Ağır Yük Kafalı Kelepçe	5"	197	103,5	M10x30	12x14	2.50x30	2.50x30	145-155	10	5,950	1018248	1018276
Ağır Yük Kafalı Kelepçe	5 1/2"	204	107	M10x30	12x14	2.50x30	2.50x30	155-163	10	6,624	1018249	1018277
Ağır Yük Kafalı Kelepçe	6"	220	115	M10x30	12x14	2.50x30	2.50x30	163-172	10	6,600	1018250	1018278
Ağır Yük Kafalı Kelepçe	197-219	264	137	M10x30	12x14	2.50x30	2.50x30	197-219	10	8,297	1018251	1018279
Ağır Yük Kafalı Kelepçe	8"	279	145	M10x30	12x14	2.50x30	2.50x30	207-219	5	15,470	1018252	1018280
Ağır Yük Kafalı Kelepçe	10"	335	173	M10x30	12x14	2.50x30	2.50x30	265-274	5	18,455	1018253	1018281
Ağır Yük Kafalı Kelepçe	12"	400	184	M12x40	12,5x23	3x30	3x30	307-324	5	9,700	1018254	1018282
Ağır Yük Kafalı Kelepçe	14"	432	221	M12x40	12,5x23	3x30	3x30	340-356	5	10,453	1018255	1018283
Ağır Yük Kafalı Kelepçe	16"	485	254	M12x40	12,5x23	4x40	4x40	395-411	5	11,827	1018256	1018284
Ağır Yük Kafalı Kelepçe	18"	572	290	M12x40	12,5x23	4x40	4x40	445-463	5	19,719	1018257	1018285
Ağır Yük Kafalı Kelepçe	20"	624	316	M12x40	12,5x23	4x40	4x40	500-515	5	21,666	1018258	1018286

AĞIR YÜK SOMUNLU KELEPÇE (Lastiksiz)

Ağır yük kelepçeleri, ağır yük taşıyan boruların montajında kullanılmaktadır.

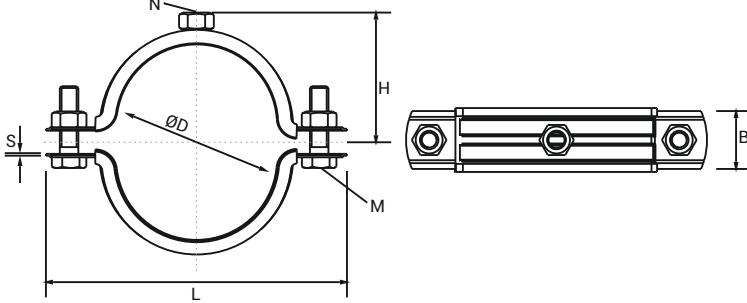


Ölçü	Çalışma Yüğü (KN)	Kopma Yüğü (KN)
1/2" - 101-108	0,9	3,6
4" - 114-124	1,25	5,0
128-138 - 10"	2,0	8,0
12" - 20"	11,7	35,1

Ürün	ØD (Inch) (mm)	L (mm)	H (mm)	M	N	SxB (mm)	Sıkma Aralığı (mm)	Koli Adet	Koli Ağırlık (kg)	Standart	Lak Kaplı
										Sipariş Kodu	Sipariş Kodu
Ağır Yük Somunlu Kelepçe	3/8"	65,5	21,5	M8	M10	1.80x25	16-21	50	5,994	1018287	1018314
Ağır Yük Somunlu Kelepçe	1/2"	75	26	M8	M10	1.80x25	25-30	50	6,680	1018288	1018315
Ağır Yük Somunlu Kelepçe	3/4"	81	30	M8	M10	1.80x25	31-36	50	7,200	1018289	1018316
Ağır Yük Somunlu Kelepçe	1"	87	33	M8	M12	1.80x25	36-43	50	7,750	1018290	1018317
Ağır Yük Somunlu Kelepçe	1 1/4"	94	36,5	M8	M12	1.80x25	43-50	50	8,290	1018291	1018318
Ağır Yük Somunlu Kelepçe	1 1/2"	103	41	M8	M12	1.80x25	50-57	50	8,813	1018292	1018319
Ağır Yük Somunlu Kelepçe	53-59	111	44,5	M8	M12	1.80x25	57-64	40	9,414	1018293	1018320
Ağır Yük Somunlu Kelepçe	2"	120	48,5	M8	M12	1.80x25	64-71	40	7,940	1018294	1018321
Ağır Yük Somunlu Kelepçe	66-73	125	51	M8	M12	1.80x25	72-81	25	8,506	1018295	1018322
Ağır Yük Somunlu Kelepçe	2 1/2"	134	55	M8	M12	1.80x25	81-90	25	7,050	1018296	1018323
Ağır Yük Somunlu Kelepçe	3"	149	63	M8	M12	1.80x25	90-99	25	6,054	1018297	1018324
Ağır Yük Somunlu Kelepçe	3 1/2"	154	65	M8	M12	1.80x25	99-107	25	7,100	1018298	1018325
Ağır Yük Somunlu Kelepçe	110-119	161	69	M8	M12	1.80x25	107-116	25	6,529	1018299	1018326
Ağır Yük Somunlu Kelepçe	4"	169	73	M8	M12	1.80x25	116-125	25	8,959	1018300	1018327
Ağır Yük Somunlu Kelepçe	4 1/2"	178	78,6	M8	M12	1.80x25	125-135	10	10,950	1018301	1018328
Ağır Yük Somunlu Kelepçe	137-145	192	90,1	M10	M16	2.50x30	135-143	10	5,423	1018302	1018329
Ağır Yük Somunlu Kelepçe	5"	197	92,6	M10	M16	2.50x30	143-151	10	5,567	1018303	1018330
Ağır Yük Somunlu Kelepçe	5 1/2"	204	96,1	M10	M16	2.50x30	151-161	10	5,300	1018304	1018331
Ağır Yük Somunlu Kelepçe	6"	220	104,1	M10	M16	2.50x30	169-178	10	6,173	1018305	1018332
Ağır Yük Somunlu Kelepçe	197-219	264	126,1	M10	M16	2.50x30	203-213	10	6,005	1018306	1018333
Ağır Yük Somunlu Kelepçe	8"	279	133,6	M10	M16	2.50x30	213-225	10	7,307	1018307	1018334
Ağır Yük Somunlu Kelepçe	10"	335	161,6	M10	M16	2.50x30	272-281	5	14,675	1018308	1018335
Ağır Yük Somunlu Kelepçe	12"	400	184,8	M10	M16	3x30	308-324	5	17,510	1018309	1018336
Ağır Yük Somunlu Kelepçe	14"	432	200,8	M12	M16	3x30	340-356	5	9,213	1018310	1018337
Ağır Yük Somunlu Kelepçe	16"	485	228,8	M12	M16	4x40	395-411	5	9,966	1018311	1018338
Ağır Yük Somunlu Kelepçe	18"	572	259	M12	M16	4x40	447-463	5	11,340	1018312	1018339
Ağır Yük Somunlu Kelepçe	20"	624	285	M12	M16	4x40	499-515	5	19,232	1018313	1018340

AĞIR YÜK SOMUNLU KELEPÇE (Lastikli)

Ağır yük kelepçeleri, ağır yük taşıyan boruların montajında kullanılmaktadır.

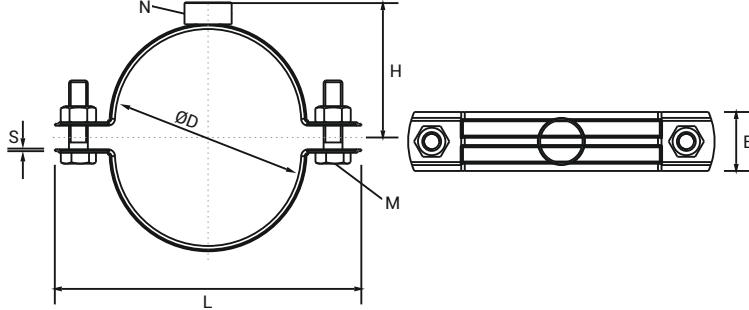


Ölçü	Çalışma Yüğü (KN)	Kopma Yüğü (KN)
1/4" - 93-100	2,75	10
101-108 - 4"	3,75	14
120-130 - 10"	6	20
12" - 20"	11,7	35

Ürün	ØD (Inch) (mm)	L (mm)	H (mm)	M	N	SxB (mm)	Sıkma Aralığı (mm)	Koli Adet	Koli Ağırlık (kg)	Standart	Lak Kaplı
										Sipariş Kodu	Sipariş Kodu
Ağır Yük Somunlu Kelepçe	1/4"	75	26	M8x30	M10	1.80x25	13-16	50	5,994	1018341	1018369
Ağır Yük Somunlu Kelepçe	3/8"	78	28	M8x30	M10	1.80x25	16-20	50	6,680	1018342	1018370
Ağır Yük Somunlu Kelepçe	1/2"	81	30	M8x30	M10	1.80x25	20-25	50	7,200	1018343	1018371
Ağır Yük Somunlu Kelepçe	3/4"	87	33	M8x30	M12	1.80x25	25-30	50	7,750	1018344	1018372
Ağır Yük Somunlu Kelepçe	1"	94	36,5	M8x30	M12	1.80x25	31-38	50	8,290	1018345	1018373
Ağır Yük Somunlu Kelepçe	1 1/4"	103	41	M8x30	M12	1.80x25	38-45	50	8,813	1018346	1018374
Ağır Yük Somunlu Kelepçe	1 1/2"	111	44,5	M8x30	M12	1.80x25	45-52	50	9,414	1018347	1018375
Ağır Yük Somunlu Kelepçe	53-59	120	48,5	M8x30	M12	1.80x25	52-59	40	7,940	1018348	1018376
Ağır Yük Somunlu Kelepçe	2"	125	51	M8x30	M12	1.80x25	59-66	40	8,506	1018349	1018377
Ağır Yük Somunlu Kelepçe	66-73	134	55	M8x30	M12	1.80x25	66-75	25	7,050	1018350	1018378
Ağır Yük Somunlu Kelepçe	2 1/2"	141	59	M8x30	M12	1.80x25	75-84	25	6,054	1018351	1018379
Ağır Yük Somunlu Kelepçe	3"	154	65	M8x30	M12	1.80x25	84-93	25	7,100	1018352	1018380
Ağır Yük Somunlu Kelepçe	3 1/2"	161	69	M8x30	M12	1.80x25	101-110	25	6,529	1018353	1018381
Ağır Yük Somunlu Kelepçe	110-119	169	73	M8x30	M12	1.80x25	110-119	25	8,959	1018354	1018382
Ağır Yük Somunlu Kelepçe	4"	178	78,6	M8x30	M12	1.80x25	119-129	25	10,950	1018355	1018383
Ağır Yük Somunlu Kelepçe	4 1/2"	192	90,1	M10x30	M16	2.50x30	129-137	10	5,423	1018356	1018384
Ağır Yük Somunlu Kelepçe	137-145	197	92,6	M10x30	M16	2.50x30	137-145	10	5,567	1018357	1018385
Ağır Yük Somunlu Kelepçe	5"	204	96,1	M10x30	M16	2.50x30	145-155	10	5,300	1018358	1018386
Ağır Yük Somunlu Kelepçe	5 1/2"	220	104,1	M10x30	M16	2.50x30	155-163	10	6,173	1018359	1018387
Ağır Yük Somunlu Kelepçe	6"	229	108,6	M10x30	M16	2.50x30	163-172	10	6,005	1018360	1018388
Ağır Yük Somunlu Kelepçe	197-219	264	126,1	M10x30	M16	2.50x30	197-219	10	7,307	1018361	1018389
Ağır Yük Somunlu Kelepçe	8"	279	133,6	M10x30	M16	2.50x30	207-219	5	14,675	1018362	1018390
Ağır Yük Somunlu Kelepçe	10"	335	161,6	M10x30	M16	2.50x30	265-274	5	17,51	1018363	1018391
Ağır Yük Somunlu Kelepçe	12"	400	184,8	M12x40	M16	3x30	307-324	5	9,213	1018364	1018392
Ağır Yük Somunlu Kelepçe	14"	432	200,8	M12x40	M16	3x30	340-356	5	9,966	1018365	1018393
Ağır Yük Somunlu Kelepçe	16"	485	228,8	M12x40	M16	4x40	395-411	5	11,34	1018366	1018394
Ağır Yük Somunlu Kelepçe	18"	572	259	M12x40	M16	4x40	445-463	5	19,232	1018367	1018395
Ağır Yük Somunlu Kelepçe	20"	624	285	M12x40	M16	4x40	500-515	5	21,179	1018368	1018396

AĞIR YÜK MANŞONLU KELEPÇE (Lastiksiz)

Ağır yük kelepçeleri, ağır yük taşıyan boruların montajında kullanılmaktadır.

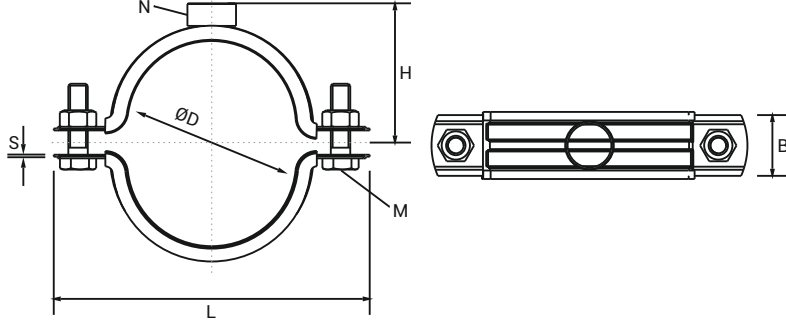


Ölçü	Çalışma Yüğü (KN)	Kopma Yüğü (KN)
1/2" - 101-108	0,9	3,6
4" - 114-124	1,25	5,0
128-138 - 10"	2,0	8,0
12" - 20"	11,7	35,1

Ürün	ØD (Inch) (mm)	L (mm)	H (mm)	M	N	SxB (mm)	Sıkma Aralığı (mm)	Koli Adet	Koli Ağırlık (kg)	Standart	Lak Kaplı
										Sipariş Kodu	Sipariş Kodu
Ağır Yük Manşonlu Kelepçe	1/2"	75	27,2	M8x30	3/4"	1.80x25	26-30	50	6,976	1018397	1018423
Ağır Yük Manşonlu Kelepçe	3/4"	81	31,2	M8x30	3/4"	1.80x25	32-36	50	7,301	1018398	1018424
Ağır Yük Manşonlu Kelepçe	1"	87	34,2	M8x30	3/4"	1.80x25	38-43	50	7,714	1018399	1018425
Ağır Yük Manşonlu Kelepçe	1 1/4"	94	37,7	M8x30	3/4"	1.80x25	46-52	50	8,196	1018400	1018426
Ağır Yük Manşonlu Kelepçe	1 1/2"	103	42,7	M8x30	3/4"	1.80x25	53-59	40	7,000	1018401	1018427
Ağır Yük Manşonlu Kelepçe	53-59	111	45,7	M8x30	3/4"	1.80x25	60-67	40	7,377	1018402	1018428
Ağır Yük Manşonlu Kelepçe	2"	120	49,7	M8x30	3/4"	1.80x25	66-72	40	7,628	1018403	1018429
Ağır Yük Manşonlu Kelepçe	66-73	125	52,2	M8x30	3/4"	1.80x25	74-80	30	6,107	1018404	1018430
Ağır Yük Manşonlu Kelepçe	2 1/2"	134	56,2	M8x30	3/4"	1.80x25	81-88	30	6,373	1018405	1018431
Ağır Yük Manşonlu Kelepçe	3"	149	64,2	M8x30	3/4"	1.80x25	87-96	30	6,665	1018406	1018432
Ağır Yük Manşonlu Kelepçe	3 1/2"	154	66,2	M8x30	3/4"	1.80x25	93-100	30	6,825	1018407	1018433
Ağır Yük Manşonlu Kelepçe	110-119	161	70,2	M8x30	3/4"	1.80x25	101-108	30	7,091	1018408	1018434
Ağır Yük Manşonlu Kelepçe	4"	169	74,2	M8x30	3/4"	1.80x25	108-116	30	9,872	1018409	1018435
Ağır Yük Manşonlu Kelepçe	4 1/2"	178	79,8	M8x30	3/4"	1.80x25	114-124	30	10,279	1018410	1018436
Ağır Yük Manşonlu Kelepçe	137-145	192	87,3	M10x30	3/4"	2.50x30	128-138	10	4,923	1018411	1018437
Ağır Yük Manşonlu Kelepçe	5"	197	89,8	M10x30	3/4"	2.50x30	134-143	10	5,040	1018412	1018438
Ağır Yük Manşonlu Kelepçe	5 1/2"	204	93,3	M10x30	3/4"	2.50x30	140-150	10	5,194	1018413	1018439
Ağır Yük Manşonlu Kelepçe	6"	220	101,3	M10x30	3/4"	2.50x30	157-166	10	5,545	1018414	1018440
Ağır Yük Manşonlu Kelepçe	197-219	264	123,3	M10x30	3/4"	2.50x30	167-175	10	5,721	1018415	1018441
Ağır Yük Manşonlu Kelepçe	8"	279	130,8	M10x30	3/4"	2.50x30	200-210	10	6,491	1018416	1018442
Ağır Yük Manşonlu Kelepçe	10"	335	158,8	M10x30	3/4"	2.50x30	206-222	15	14,533	1018417	1018443
Ağır Yük Manşonlu Kelepçe	12"	400	182	M10x30	3/4"	2.50x30	272-281	15	15,698	1018418	1018444
Ağır Yük Manşonlu Kelepçe	14"	432	198	M12x40	3/4"	3x30	308-324	10	15,600	1018419	1018445
Ağır Yük Manşonlu Kelepçe	16"	485	226	M12x40	3/4"	3x30	340-356	8	13,575	1018420	1018446
Ağır Yük Manşonlu Kelepçe	18"	572	253	M12x40	3/4"	4x40	395-411	8	15,373	1018421	1018447
Ağır Yük Manşonlu Kelepçe	20"	624	279	M12x40	3/4"	4x40	447-463	5	16,383	1018422	1018448

AĞIR YÜK MANŞONLU KELEPÇE (Lastikli)

Ağır yük kelepçeleri, ağır yük taşıyan boruların montajında kullanılmaktadır.

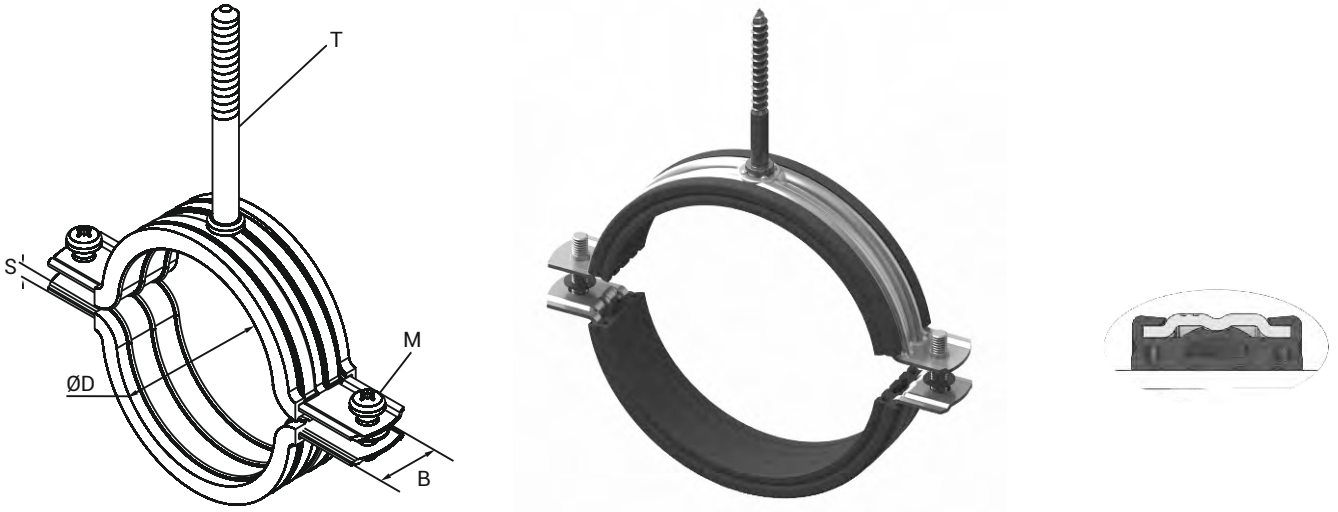


Ölçü	Çalışma Yüğü (KN)	Kopma Yüğü (KN)
1/2" - 101-108	0,9	3,6
4" - 114-124	1,25	5,0
128-138 - 10"	2,0	8,0
12" - 20"	11,7	35,1

Ürün	ØD (Inch) (mm)	L (mm)	H (mm)	M	N	SxB (mm)	Sıkma Aralığı (mm)	Koli Adet	Koli Ağırlık (kg)	Standart	Lak Kaplı
										Sipariş Kodu	Sipariş Kodu
Ağır Yük Manşonlu Kelepçe	1/4	75	27,2	M8x30	3/4"	1.80x25	13-16	50	7,029	1018449	1018477
Ağır Yük Manşonlu Kelepçe	3/8"	78	29,2	M8x30	3/4"	1.80x25	16-20	50	7,544	1018450	1018478
Ağır Yük Manşonlu Kelepçe	1/2"	81	31,2	M8x30	3/4"	1.80x25	20-25	50	7,986	1018451	1018479
Ağır Yük Manşonlu Kelepçe	3/4"	87	34,2	M8x30	3/4"	1.80x25	25-30	50	8,549	1018452	1018480
Ağır Yük Manşonlu Kelepçe	1"	94	37,7	M8x30	3/4"	1.80x25	31-38	50	9,196	1018453	1018481
Ağır Yük Manşonlu Kelepçe	1 1/2"	103	42,7	M8x30	3/4"	1.80x25	38-45	50	9,848	1018454	1018482
Ağır Yük Manşonlu Kelepçe	1 1/2"	111	45,7	M8x30	3/4"	1.80x25	45-52	50	10,449	1018454	1018482
Ağır Yük Manşonlu Kelepçe	53-59	120	49,7	M8x30	3/4"	1.80x25	52-59	40	8,774	1018456	1018484
Ağır Yük Manşonlu Kelepçe	2"	125	52,2	M8x30	3/4"	1.80x25	59-66	40	9,334	1018457	1018485
Ağır Yük Manşonlu Kelepçe	66-73	134	56,2	M8x30	3/4"	1.80x25	66-75	25	6,243	1018458	1018486
Ağır Yük Manşonlu Kelepçe	2 1/2"	141	60,2	M8x30	3/4"	1.80x25	75-84	25	6,572	1018459	1018487
Ağır Yük Manşonlu Kelepçe	3"	154	66,2	M8x30	3/4"	1.80x25	84-93	25	6,739	1018460	1018488
Ağır Yük Manşonlu Kelepçe	3 1/2	161	70,2	M8x30	3/4"	1.80x25	101-110	25	7,047	1018461	1018489
Ağır Yük Manşonlu Kelepçe	110-119	169	74,2	M8x30	3/4"	1.80x25	110-119	25	9,476	1018462	1018490
Ağır Yük Manşonlu Kelepçe	4"	178	79,8	M8x30	3/4"	1.80x25	119-129	25	9,892	1018463	1018491
Ağır Yük Manşonlu Kelepçe	4 1/2	192	87,3	M10x30	3/4"	2.50x30	129-137	10	5,493	1018464	1018492
Ağır Yük Manşonlu Kelepçe	137-145	197	89,8	M10x30	3/4"	2.50x30	137-145	10	5,637	1018465	1018493
Ağır Yük Manşonlu Kelepçe	5"	204	93,3	M10x30	3/4"	2.50x30	145-155	10	5,821	1018466	1018494
Ağır Yük Manşonlu Kelepçe	5 1/2"	220	101,3	M10x30	3/4"	2.50x30	155-163	10	6,242	1018467	1018495
Ağır Yük Manşonlu Kelepçe	6"	229	105,8	M10x30	3/4"	2.50x30	163-172	10	6,452	1018468	1018496
Ağır Yük Manşonlu Kelepçe	197-219	264	123,3	M10x30	3/4"	2.50x30	197-219	10	7,376	1018469	1018497
Ağır Yük Manşonlu Kelepçe	8"	279	130,8	M10x30	3/4"	2.50x30	207-219	5	18,190	1018470	1018498
Ağır Yük Manşonlu Kelepçe	10"	335	158,8	M10x30	3/4"	2.50x30	265-274	5	18,923	1018471	1018499
Ağır Yük Manşonlu Kelepçe	12"	400	182	M12x40	3/4"	3x30	307-324	5	9,247	1018472	1018500
Ağır Yük Manşonlu Kelepçe	14"	432	198	M12x40	3/4"	3x30	340-356	5	10,000	1018473	1018501
Ağır Yük Manşonlu Kelepçe	16"	485	226	M12x40	3/4"	4x40	395-411	5	11,375	1018474	1018502
Ağır Yük Manşonlu Kelepçe	18"	572	253	M12x40	3/4"	4x40	445-463	5	19,232	1018475	1018503
Ağır Yük Manşonlu Kelepçe	20"	624	279	M12x40	3/4"	4x40	500-515	5	21,179	1018476	1018504

SESSİZ BORU KELEPÇESİ (Yatay)

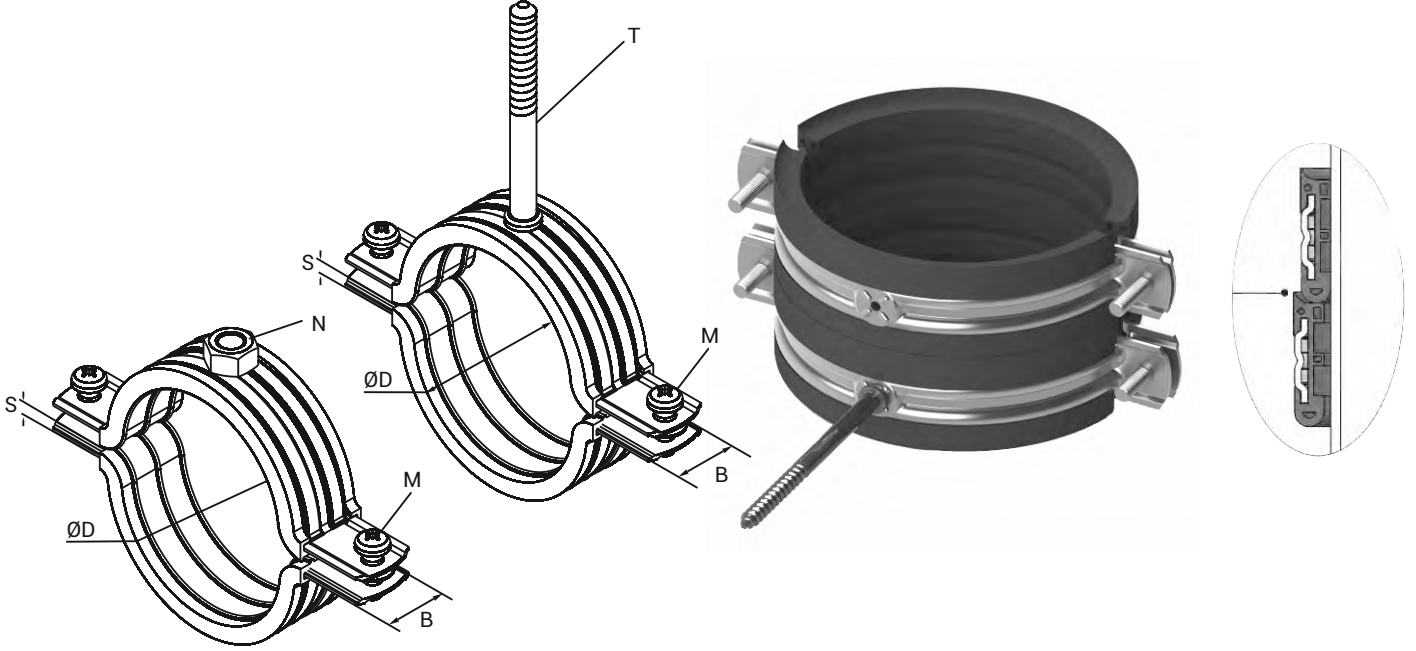
Ses sönümleyici formulasyon özelliğiyle hazırlanan contalar hava sesini azaltır. Farklı conta tasarımı ile kütle sesinin tesisat duvarına aktarımı azaltılır. Özel laboratuvar alanlarında kullanılan bağlantı elemanları ile aynı özelliklere sahiptir. Binaların pis su tesisatında kullanılır. Yatay bağlantı için 1 kelepçe kullanılır. Metal üzerindeki paslanmaya karşı çinko galvaniz kalınlığı 15 mikrondur, istenildiği takdirde özel kaplama yöntemiyle paslanmaya karşı tam korumalı hale getirilebilir.



Ürün	øD (mm)	M	T/N	SxB (mm)	Sıkma Aralığı (mm)	Koli Adet	Koli Ağırlık (kg)	Standart	Lak Kaplı
								Sipariş Kodu	Sipariş Kodu
Sessiz Boru Kelepçesi (Uzun Trifonlu)	50	M6x25	7x100	1,80x25	52-59	30	5,010	1018505	1018511
Sessiz Boru Kelepçesi (Uzun Trifonlu)	75	M6x25	7x100	1,80x25	75-84	30	5,630	1018506	1018512
Sessiz Boru Kelepçesi (Uzun Trifonlu)	100	M6x25	7x100	1,80x25	110-119	25	6,360	1018507	1018513
Sessiz Boru Kelepçesi (Uzun Trifonlu)	125	M6x25	7x100	1,80x25	119-129	25	6,670	1018508	1018514
Sessiz Boru Kelepçesi (Uzun Trifonlu)	150	M6x25	7x100	1,80x25	155-163	25	8,300	1018509	1018515
Sessiz Boru Kelepçesi (Uzun Trifonlu)	200	M6x25	7x100	1,80x25	197-219	25	9,720	1018510	1018516
Sessiz Boru Kelepçesi (Kısa Trifonlu)	50	M6	7x70	1,80x25	52-59	30	5,010	1018517	1018523
Sessiz Boru Kelepçesi (Kısa Trifonlu)	75	M6	7x70	1,80x25	75-84	30	5,630	1018518	1018524
Sessiz Boru Kelepçesi (Kısa Trifonlu)	100	M6	7x70	1,80x25	110-119	25	6,360	1018519	1018525
Sessiz Boru Kelepçesi (Kısa Trifonlu)	125	M6	7x70	1,80x25	119-129	25	6,670	1018520	1018526
Sessiz Boru Kelepçesi (Kısa Trifonlu)	150	M6	7x70	1,80x25	155-163	25	8,300	1018521	1018527
Sessiz Boru Kelepçesi (Kısa Trifonlu)	200	M6	7x70	1,80x25	197-219	25	9,720	1018522	1018528
Sessiz Boru Kelepçesi (Somunlu)	50	M6x25	M8	1,80x25	52-59	30	5,010	1018529	1018535
Sessiz Boru Kelepçesi (Somunlu)	75	M6x25	M10	1,80x25	75-84	30	5,630	1018530	1018536
Sessiz Boru Kelepçesi (Somunlu)	100	M6x25	M10	1,80x25	110-119	25	6,360	1018531	1018537
Sessiz Boru Kelepçesi (Somunlu)	125	M6x25	M10	1,80x25	119-129	25	6,670	1018532	1018538
Sessiz Boru Kelepçesi (Somunlu)	150	M6x25	M12	1,80x25	155-163	25	8,300	1018533	1018539
Sessiz Boru Kelepçesi (Somunlu)	200	M6x25	M12	1,80x25	197-219	25	9,720	1018534	1018540

SESSİZ BORU KELEPÇESİ (Dikey)

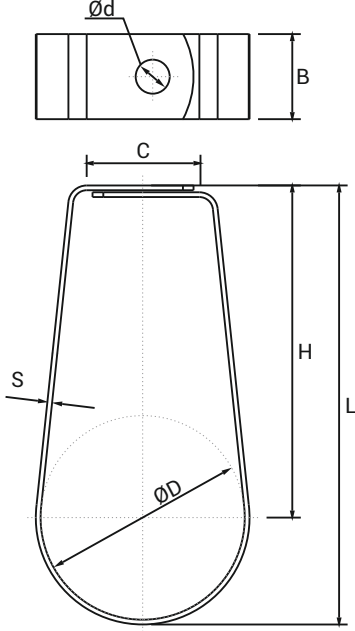
Ses sönümleyici formülasyon özelliğiyle hazırlanan contalar hava sesini azaltır. Farklı conta tasarımı ile kütle sesinin tesisat duvarına aktarımı azaltılır. Özel laboratuvar alanlarında kullanılan bağlantı elemanları ile aynı özelliklere sahiptir. Binaların pis su tesisatında kullanılır. Dikey bağlantı için 2 kelepçe kullanılır. Metal üzerinde paslanmaya karşı çinko galvaniz kalınlığı 15 mikrondur.



Ürün	ØD (mm)	M	T/N	SxB (mm)	Sıkma Aralığı (mm)	Koli Adet	Koli Ağırlık (kg)	Standart	Lak Kaplı
								Sipariş Kodu	Sipariş Kodu
Sessiz Boru Kelepçesi (Uzun Trifonlu)	50	M6x25	7x100	1,80x25	52-59	30	8,950	1018541	1018547
Sessiz Boru Kelepçesi (Uzun Trifonlu)	75	M6x25	7x100	1,80x25	75-84	30	6,200	1018542	1018548
Sessiz Boru Kelepçesi (Uzun Trifonlu)	100	M6x25	7x100	1,80x25	110-119	20	5,500	1018543	1018549
Sessiz Boru Kelepçesi (Uzun Trifonlu)	125	M6x25	7x100	1,80x25	119-129	20	6,100	1018544	1018550
Sessiz Boru Kelepçesi (Uzun Trifonlu)	150	M6x25	7x100	1,80x25	155-163	20	7,200	1018545	1018551
Sessiz Boru Kelepçesi (Uzun Trifonlu)	200	M6x25	7x100	1,80x25	197-219	6	3,500	1018546	1018552
Sessiz Boru Kelepçesi (Kısa Trifonlu)	50	M6x25	7x70	1,80x25	52-59	30	8,950	1018553	1018559
Sessiz Boru Kelepçesi (Kısa Trifonlu)	75	M6x25	7x70	1,80x25	75-84	30	6,200	1018554	1018560
Sessiz Boru Kelepçesi (Kısa Trifonlu)	100	M6x25	7x70	1,80x25	110-119	20	5,500	1018555	1018561
Sessiz Boru Kelepçesi (Kısa Trifonlu)	125	M6x25	7x70	1,80x25	119-129	20	6,100	1018556	1018562
Sessiz Boru Kelepçesi (Kısa Trifonlu)	150	M6x25	7x70	1,80x25	155-163	20	7,200	1018557	1018563
Sessiz Boru Kelepçesi (Kısa Trifonlu)	200	M6x25	7x70	1,80x25	197-219	6	3,500	1018558	1018564
Sessiz Boru Kelepçesi (Somunlu)	50	M6x25	M8	1,80x25	52-59	30	8,950	1018565	1018571
Sessiz Boru Kelepçesi (Somunlu)	75	M6x25	M10	1,80x25	75-84	30	6,200	1018566	1018572
Sessiz Boru Kelepçesi (Somunlu)	100	M6x25	M10	1,80x25	110-119	20	5,500	1018567	1018573
Sessiz Boru Kelepçesi (Somunlu)	125	M6x25	M10	1,80x25	119-129	20	6,100	1018568	1018574
Sessiz Boru Kelepçesi (Somunlu)	150	M6x25	M12	1,80x25	155-163	20	7,200	1018569	1018575
Sessiz Boru Kelepçesi (Somunlu)	200	M6x25	M12	1,80x25	197-219	6	3,500	1018570	1018576

SPRİNKLER KELEPÇE

Su püskürtmeli, CO₂, köpüklü, toz püskürtmeli yangın söndürme ve yağmurlama sistemlerdeki boruların bağlantılarında kullanılır.

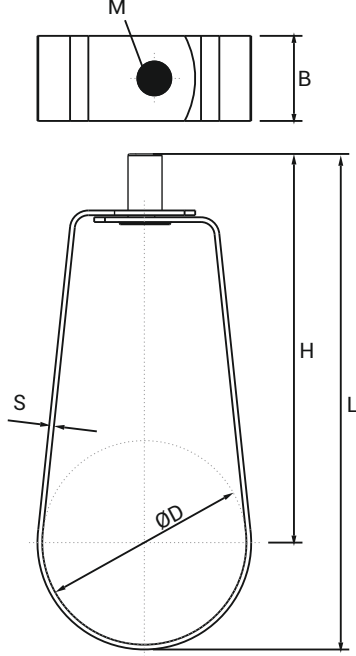


Ölçü	Çalışma Yüğü (KN)	Kopma Yüğü (KN)
1/2" - 2"	1,5	14
2 1/2" - 4"	3,9	21
5" - 6"	7,5	25
8" - 10"	13	40

Ürün	ØD (Inch)	L (mm)	H (mm)	ØD (mm)	Ød (mm)	SxB (mm)	Koli Adet	Koli Ağırlık (kg)	Standart	Lak Kaplı
									Sipariş Kodu	Sipariş Kodu
Sprinkler Kelepçe	1/2	51,5	36,5	20	10	1,4x25	150	8,620	1018577	1018579
Sprinkler Kelepçe	3/4"	53,5	37,5	25	10	1,4x25	100	6,520	1003640	1018580
Sprinkler Kelepçe	1"	65,5	46,5	32	10	1,4x25	100	5,870	1003641	1018581
Sprinkler Kelepçe	1 1/4"	79,9	55,7	40	10	1,4x25	100	7,050	1003642	1018582
Sprinkler Kelepçe	1 1/2"	85,9	58,7	50	10	1,4x25	75	6,350	1003643	1018583
Sprinkler Kelepçe	2"	99,9	65,7	60	10	1,4x25	50	4,840	1003644	1018584
Sprinkler Kelepçe	2 1/2"	116	75,5	75	10	1,8x25	50	7,160	1003645	1018585
Sprinkler Kelepçe	3"	132	84,5	90	10	1,8x25	50	7,740	1003646	1018586
Sprinkler Kelepçe	4"	167,5	107,5	116	10	1,8x25	25	4,600	1003647	1018587
Sprinkler Kelepçe	5"	200	126,5	140	12	1,8x25	25	7,600	1003648	1018588
Sprinkler Kelepçe	6"	238	150,5	165	12	1,8x25	25	7,930	1003649	1018589
Sprinkler Kelepçe	8"	311,5	197,5	215	12	1,8x25	50	19,400	1003650	1018590
Sprinkler Kelepçe	10"	384,5	244	246	12	1,8x25	40	21,000	1018578	1018591

SPRİNKLER SOMUNLU KELEPÇE

Su püskürtmeli, CO₂, köpüklü, toz püskürtmeli yangın söndürme ve yağmurlama sistemlerdeki boruların bağlantılarında kullanılır.

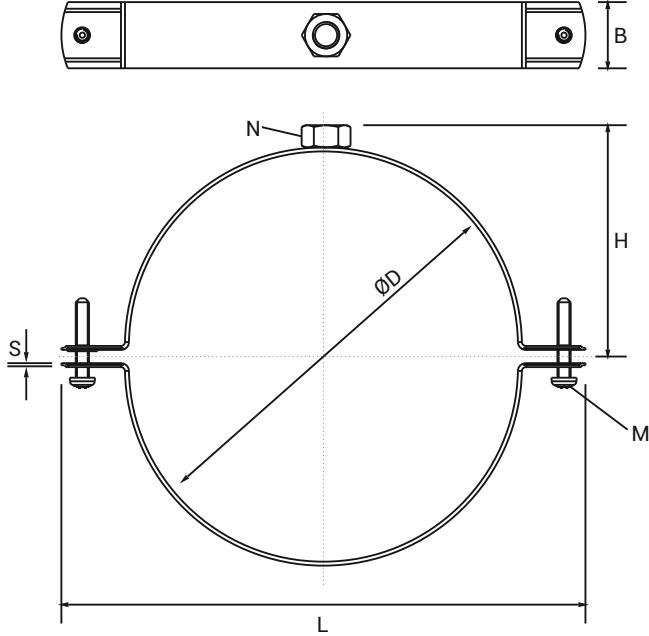


Ölçü	Çalışma Yüğü (KN)	Kopma Yüğü (KN)
1/2" - 2"	1,5	14
2 1/2" - 4"	3,9	21
5" - 6"	7,5	25
8" - 10"	13	40

Ürün	ØD (Inch)	L (mm)	H (mm)	ØD (mm)	M	SxB (mm)	Koli Adet	Koli Ağırlık (kg)	Standart	Lak Kaplı
									Sipariş Kodu	Sipariş Kodu
Sprinkler Somunlu Kelepçe	1/2	51,5	36,5	20	M10	1,4x25	150	8,620	1018592	1018605
Sprinkler Somunlu Kelepçe	3/4"	53,5	37,5	25	M10	1,4x25	100	6,520	1018593	1018606
Sprinkler Somunlu Kelepçe	1"	65,5	46,5	32	M10	1,4x25	100	5,870	1018594	1018607
Sprinkler Somunlu Kelepçe	1 1/4"	79,9	55,7	40	M10	1,4x25	100	7,050	1018595	1018608
Sprinkler Somunlu Kelepçe	1 1/2"	85,9	58,7	50	M10	1,4x25	75	6,350	1018596	1018609
Sprinkler Somunlu Kelepçe	2"	99,9	65,7	60	M10	1,4x25	50	4,840	1018597	1018610
Sprinkler Somunlu Kelepçe	2 1/2"	116	75,5	75	M10	1,8x25	50	7,160	1018598	1018611
Sprinkler Somunlu Kelepçe	3"	132	84,5	90	M10	1,8x25	50	7,740	1018599	1018612
Sprinkler Somunlu Kelepçe	4"	167,5	107,5	116	M10	1,8x25	25	4,600	1018600	1018613
Sprinkler Somunlu Kelepçe	5"	200	126,5	140	M12	1,8x25	25	7,600	1018601	1018614
Sprinkler Somunlu Kelepçe	6"	238	150,5	165	M12	1,8x25	25	7,930	1018602	1018615
Sprinkler Somunlu Kelepçe	8"	311,5	197,5	215	M12	1,8x25	50	19,400	1018603	1018616
Sprinkler Somunlu Kelepçe	10"	384,5	244	246	M12	1,8x25	40	21,000	1018604	1018617

SOMUNLU HAVALANDIRMA KELEPÇESİ (Lastiksiz)

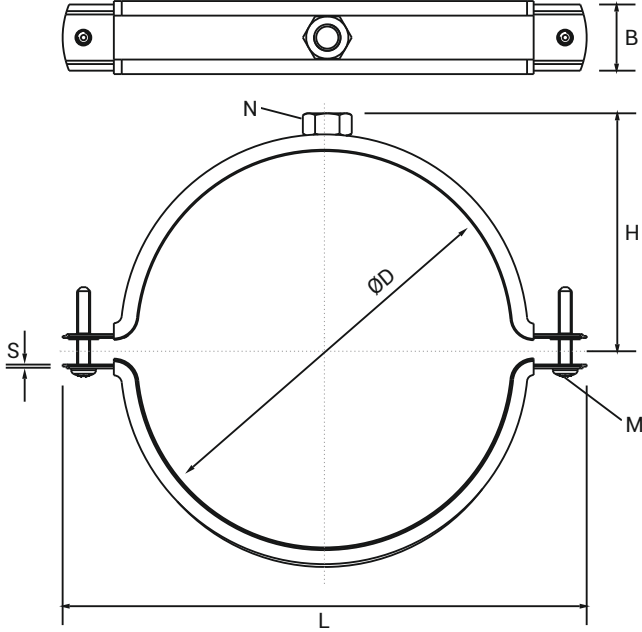
Silindirik hava kanallarında kullanılır.



Ürün	øD (mm)	L (mm)	H (mm)	M	N	SxB (mm)	Sıkma Aralığı (mm)	Koli Adet	Koli Ağırlık (kg)	Standart	Lak Kaplı
										Sipariş Kodu	Sipariş Kodu
Somunlu Hava. Kelepçesi	71	117	52	M6	M8	1,5x20	73,40	40	3,622	1018618	1018641
Somunlu Hava. Kelepçesi	80	126	56,5	M6	M8	1,5x20	82,40	35	3,292	1018619	1018642
Somunlu Hava. Kelepçesi	90	136	61,5	M6	M8	1,5x20	92,60	35	3,687	1018620	1018643
Somunlu Hava. Kelepçesi	100	147	67	M6	M8	1,5x20	103,60	35	3,967	1018621	1018644
Somunlu Hava. Kelepçesi	112	159	73	M6	M8	1,5x20	115,60	35	4,275	1018622	1018645
Somunlu Hava. Kelepçesi	125	172	79,5	M6	M8	1,5x20	128,60	35	4,607	1018623	1018646
Somunlu Hava. Kelepçesi	140	186	86,5	M6	M8	1,5x20	143,60	30	4,295	1018624	1018647
Somunlu Hava. Kelepçesi	150	197	92	M6	M8	1,5x20	153,60	30	4,537	1018625	1018648
Somunlu Hava. Kelepçesi	160	209	98	M6	M8	1,5x20	163,60	30	4,801	1018626	1018649
Somunlu Hava. Kelepçesi	180	229	108	M6	M8	1,5x20	183,60	25	4,412	1018627	1018650
Somunlu Hava. Kelepçesi	200	247	117	M6	M8	1,5x20	203,60	20	3,848	1018628	1018651
Somunlu Hava. Kelepçesi	224	280	132	M6	M8	2x25	227,60	15	5,199	1018629	1018652
Somunlu Hava. Kelepçesi	250	306	145	M6	M8	2x25	253,60	20	7,572	1018630	1018653
Somunlu Hava. Kelepçesi	280	336	160	M6	M8	2x25	284,80	20	8,277	1018631	1018654
Somunlu Hava. Kelepçesi	300	357	170,5	M6	M8	2x25	304,80	20	8,819	1018632	1018655
Somunlu Hava. Kelepçesi	315	372	178	M6	M8	2x25	319,80	20	9,186	1018633	1018656
Somunlu Hava. Kelepçesi	355	412	198	M6	M8	2x25	359,80	20	10,165	1018634	1018657
Somunlu Hava. Kelepçesi	400	457	220,5	M6	M8	2x25	404,80	20	11,396	1018635	1018658
Somunlu Hava. Kelepçesi	450	507	245,5	M6	M8	2x25	454,80	15	9,610	1018636	1018659
Somunlu Hava. Kelepçesi	500	557	270,5	M6	M8	2x25	504,80	10	7,244	1018637	1018660
Somunlu Hava. Kelepçesi	560	627	300	M10	M8	2,5x25	564,80	10	10,352	1018638	1018661
Somunlu Hava. Kelepçesi	600	667	320	M10	M8	2,5x25	604,80	10	10,964	1018639	1018662
Somunlu Hava. Kelepçesi	630	697	335	M10	M8	2,5x25	636,00	10	11,423	1018640	1018663

SOMUNLU HAVALANDIRMA KELEPÇESİ (Lastikli)

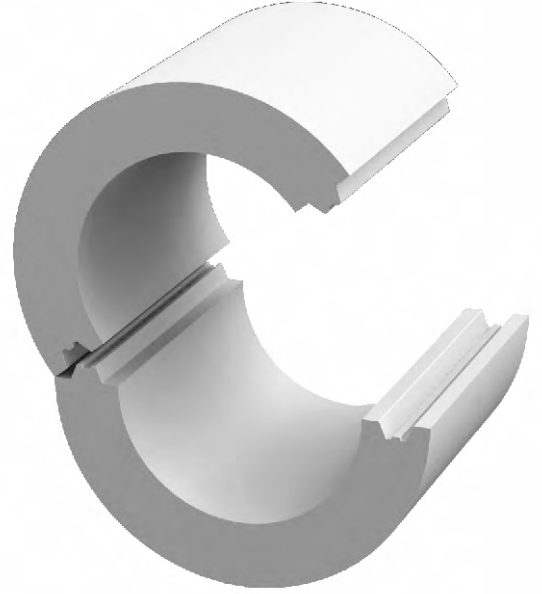
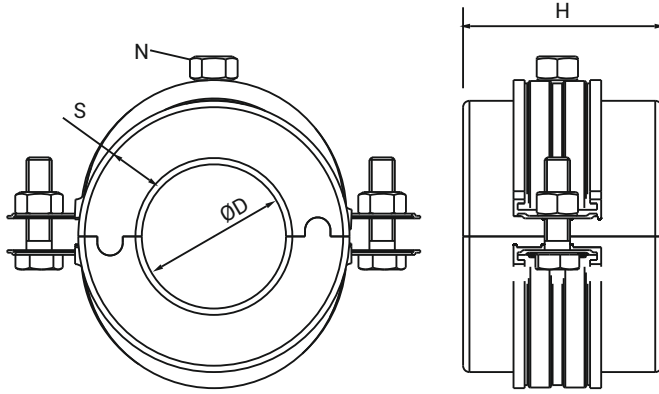
Silindirik hava kanallarında kullanılır.



Ürün	øD (mm)	L (mm)	H (mm)	M	N	SxB (mm)	Sıkma Aralığı (mm)	Koli Adet	Koli Ağırlık (kg)	Standart	Lak Kaplı
										Sipariş Kodu	Sipariş Kodu
Somunlu Hava. Kelepçesi	71	117	52	M6	M8	1,5x20	73,40	40	4,616	1018664	1018687
Somunlu Hava. Kelepçesi	80	126	56,5	M6	M8	1,5x20	82,40	35	4,419	1018665	1018688
Somunlu Hava. Kelepçesi	90	136	61,5	M6	M8	1,5x20	92,60	35	4,794	1018666	1018689
Somunlu Hava. Kelepçesi	100	147	67	M6	M8	1,5x20	103,60	35	5,217	1018667	1018690
Somunlu Hava. Kelepçesi	112	159	73	M6	M8	1,5x20	115,60	35	5,616	1018668	1018691
Somunlu Hava. Kelepçesi	125	172	79,5	M6	M8	1,5x20	128,60	35	6,133	1018669	1018692
Somunlu Hava. Kelepçesi	140	186	86,5	M6	M8	1,5x20	143,60	30	5,662	1018670	1018693
Somunlu Hava. Kelepçesi	150	197	92	M6	M8	1,5x20	153,60	30	6,004	1018671	1018694
Somunlu Hava. Kelepçesi	160	209	98	M6	M8	1,5x20	163,60	30	6,487	1018672	1018695
Somunlu Hava. Kelepçesi	180	229	108	M6	M8	1,5x20	183,60	25	5,959	1018673	1018696
Somunlu Hava. Kelepçesi	200	247	117	M6	M8	1,5x20	203,60	20	5,203	1018674	1018697
Somunlu Hava. Kelepçesi	224	280	132	M6	M8	2x25	227,60	15	6,453	1018675	1018698
Somunlu Hava. Kelepçesi	250	306	145	M6	M8	2x25	253,60	20	9,378	1018676	1018699
Somunlu Hava. Kelepçesi	280	336	160	M6	M8	2x25	284,80	20	10,380	1018677	1018700
Somunlu Hava. Kelepçesi	300	357	170,5	M6	M8	2x25	304,80	20	11,020	1018678	1018701
Somunlu Hava. Kelepçesi	315	372	178	M6	M8	2x25	319,80	20	11,510	1018679	1018702
Somunlu Hava. Kelepçesi	355	412	198	M6	M8	2x25	359,80	20	12,800	1018680	1018703
Somunlu Hava. Kelepçesi	400	457	220,5	M6	M8	2x25	404,80	20	14,240	1018681	1018704
Somunlu Hava. Kelepçesi	450	507	245,5	M6	M8	2x25	454,80	15	12,170	1018682	1018705
Somunlu Hava. Kelepçesi	500	557	270,5	M6	M8	2x25	504,80	10	11,430	1018683	1018706
Somunlu Hava. Kelepçesi	560	627	300	M10	M8	2,5x25	564,80	10	12,580	1018684	1018707
Somunlu Hava. Kelepçesi	600	667	320	M10	M8	2,5x25	604,80	10	13,33	1018685	1018708
Somunlu Hava. Kelepçesi	630	697	335	M10	M8	2,5x25	636,00	10	13,94	1018686	1018709

POLİÜRETAN İZOLASYON TAKOZU

Tüm boru sistemlerinde kullanılan üstün bir ısı izolasyon malzemesidir. Sıcak veya soğuk boru tesisatlarında boru içerisindeki ısı kaybını ortadan kaldırır.

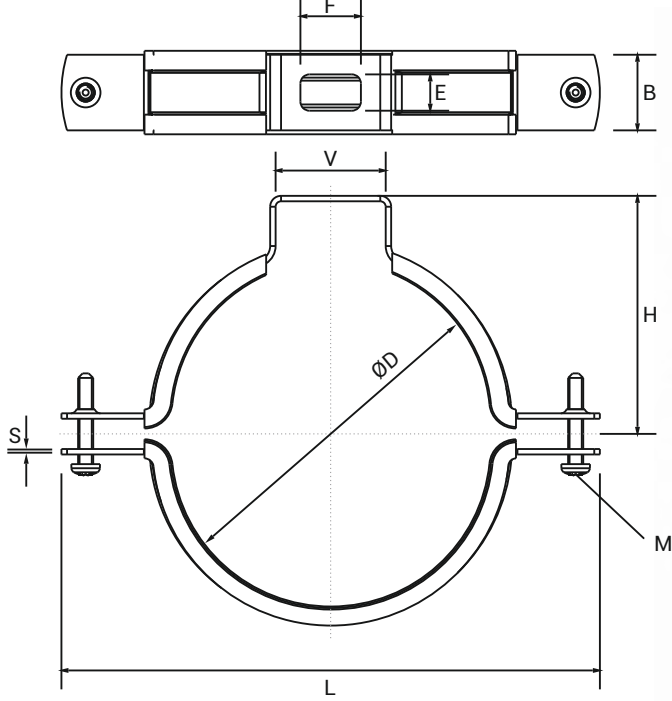


Teknik Özellikler	Yaklaşık Değer
Yoğunluk	80 kg/m ³
Sıcak Dayanımı	-150°C / + 130°C

Ürün	øD (Inch)	H (mm)	S (mm)	Standart	Lak Kaplı
				Sipariş Kodu	Sipariş Kodu
Poliüretan İzolasyon Takoğu	1/2"	100	21,3	1018710	1018723
Poliüretan İzolasyon Takoğu	3/4"	100	26,9	1018711	1018724
Poliüretan İzolasyon Takoğu	1"	100	33,7	1018712	1018725
Poliüretan İzolasyon Takoğu	1 1/4"	100	42,4	1018713	1018726
Poliüretan İzolasyon Takoğu	1 1/2"	100	48,3	1018714	1018727
Poliüretan İzolasyon Takoğu	2"	100	60,3	1018715	1018728
Poliüretan İzolasyon Takoğu	2 1/2"	100	76,1	1018716	1018729
Poliüretan İzolasyon Takoğu	3"	100	88,9	1018717	1018730
Poliüretan İzolasyon Takoğu	4"	100	114,3	1018718	1018731
Poliüretan İzolasyon Takoğu	5"	100	139,7	1018719	1018732
Poliüretan İzolasyon Takoğu	6"	100	168,3	1018720	1018733
Poliüretan İzolasyon Takoğu	8"	100	219,1	1018721	1018734
Poliüretan İzolasyon Takoğu	10"	100	273	1018722	1018735

PVC BORU KELEPÇESİ

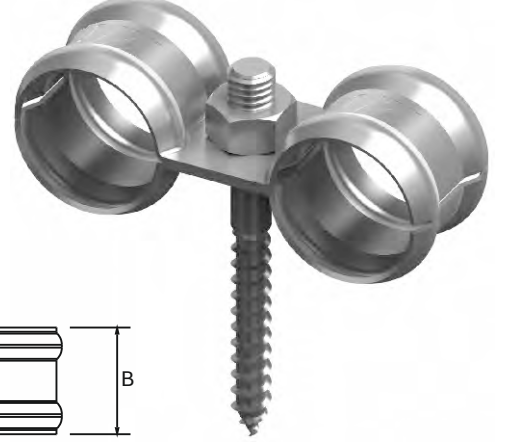
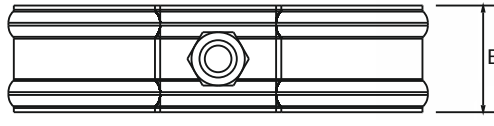
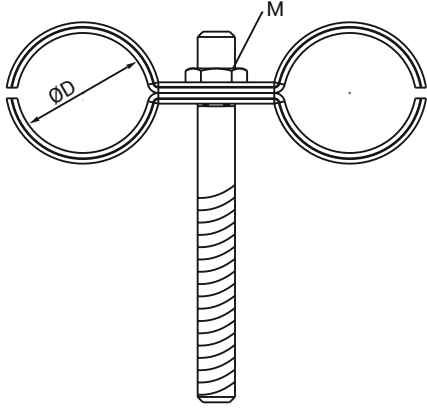
PVC atık su borularının montajında kullanılır.



Ürün	øD (mm)	L (mm)	H (mm)	M	ExF (mm)	SxB (mm)	V (mm)	Sıkma Aralığı (mm)	Koli Adet	Koli Ağırlık (kg)	Standart	Lak Kaplı
											Sipariş Kodu	Sipariş Kodu
PVC KELEPÇE	50	98	45,5	M6x30	12,5x20	1,80x25	36	48-53	50	7,190	1018736	1018742
PVC KELEPÇE	70	128	58,5	M6x30	12,5x20	1,80x25	36	74-81	30	5,630	1018737	1018743
PVC KELEPÇE	100	155	74,5	M6x30	12,5x20	1,80x25	36	100-108	25	6,360	1018738	1018744
PVC KELEPÇE	125	178	89,5	M6x30	12,5x20	1,80x25	36	121-130	25	6,670	1018739	1018745
PVC KELEPÇE	150	207	103,5	M6x30	12,5x20	1,80x25	36	150-159	25	8,300	1018740	1018746
PVC KELEPÇE	200	251	134,5	M6x30	12,5x20	1,80x25	36	193-204	25	9,720	1018741	1018747

ÇİFTLİ KELEPÇE

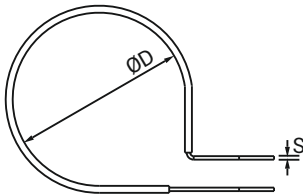
Çiftli Kelepçeler birbirine paralel döşenmiş aynı çaptaki boruların yatay ve dikey şekilde duvara, tavana ve zemine monte edilerek sabitlenmesi işleminde kullanılır.



Ürün	ØD (Inch)	M	SxB	Sıkma Aralığı (mm)	Koli Adet	Koli Ağırlık (kg)	Standart	Lak Kaplı
							Sipariş Kodu	Sipariş Kodu
ÇİFTLİ KELEPÇE	3/8"	M8	1x20	16-20	200	5,600	1018748	1018751
ÇİFTLİ KELEPÇE	1/2"	M8	1x20	20-25	200	10,600	1018749	1018752
ÇİFTLİ KELEPÇE	3/4"	M8	1x20	25-30	200	11,800	1018750	1018753

ÇOK AMAÇLI KELEPÇE

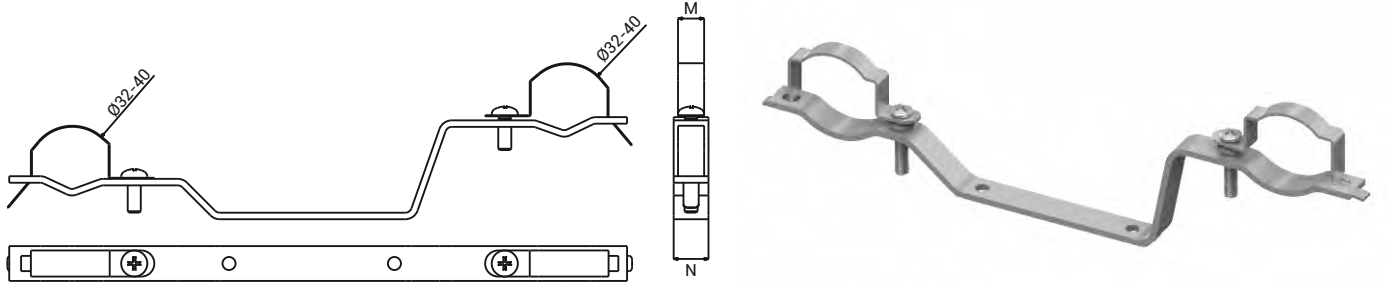
Otomotiv, beyaz eşya sektöründe boru, hortum, elektrik kablolarının sabitlenmesi için kullanılmaktadır.



Ürün	ØD (Inch)	L (mm)	H (mm)	M	SxB (mm)	Sıkma Aralığı (mm)	Koli Adet	Koli Ağırlık (kg)	Standart	Lak Kaplı
									Sipariş Kodu	Sipariş Kodu
ÇOK AMAÇLI KELEPÇE	3/8"	58,5	23,5	M6	1,40x40	16-20	200	6,70	1018754	1018767
ÇOK AMAÇLI KELEPÇE	1/2"	62,5	25	M6	1,40x20	20-25	200	8,50	1018755	1018768
ÇOK AMAÇLI KELEPÇE	3/4"	68,5	27,5	M6	1,40x40	25-30	200	10,40	1018756	1018769
ÇOK AMAÇLI KELEPÇE	1"	76	31	M6	1,40x20	31-38	150	12,00	1018757	1018770
ÇOK AMAÇLI KELEPÇE	1 1/4"	91,5	34,5	M6	1,40x40	38-45	100	10,00	1018758	1018771
ÇOK AMAÇLI KELEPÇE	1 1/2"	99	38,5	M6	1,40x20	45-52	100	10,50	1018759	1018772
ÇOK AMAÇLI KELEPÇE	2"	112	44,5	M6	1,40x40	59-66	-	-	1018760	1018773
ÇOK AMAÇLI KELEPÇE	2 1/2"	134	55,5	M6	1,80x25	75-84	-	-	1018761	1018774
ÇOK AMAÇLI KELEPÇE	3"	145	61	M6	1,80x25	84-93	-	-	1018762	1018775
ÇOK AMAÇLI KELEPÇE	4"	170	72	M6	1,80x25	110-119	-	-	1018763	1018776
ÇOK AMAÇLI KELEPÇE	5"	197	85,5	M6	1,80x25	137-145	-	-	1018764	1018777
ÇOK AMAÇLI KELEPÇE	6"	257	114,5	M6	1,80x25	163-172	-	-	1018765	1018778
ÇOK AMAÇLI KELEPÇE	8"	272	118,5	M6	1,80x25	207-219	-	-	1018766	1018779

KOLLEKTÖR KELEPÇESİ

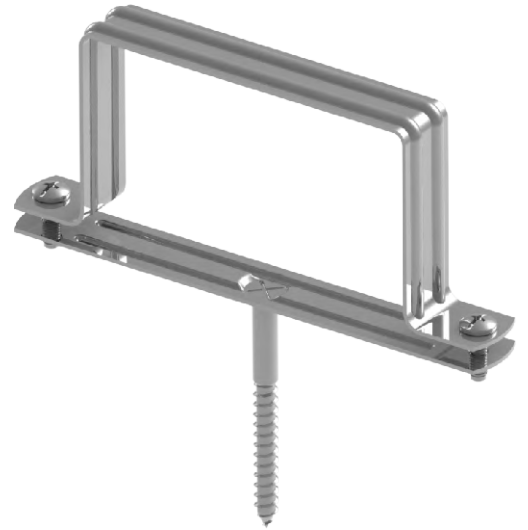
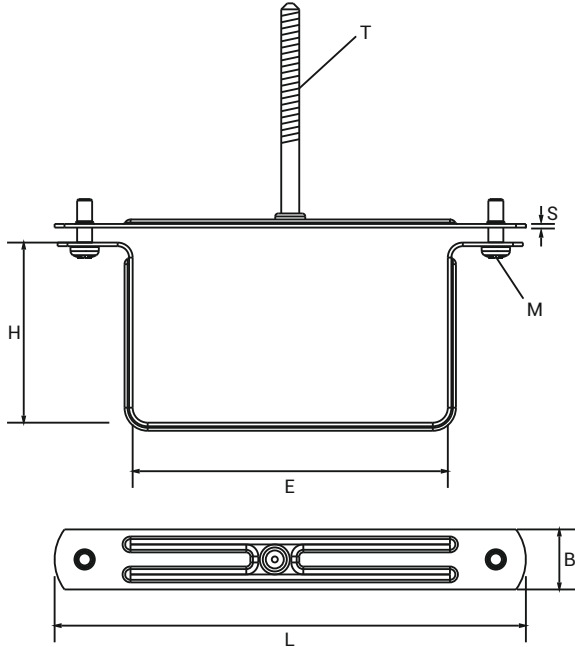
Çok amaçlı askı taşıma ve sabitleme elemanı olarak kullanılır.



Ürün	M	N	Sıkma Aralığı (mm)	Koli Adet	Koli Ağırlık	Standart	Lak Kaplı
						Sipariş Kodu	Sipariş Kodu
KOLLEKTÖR KELEPÇESİ	10,5	15	32-40	50	-	1018780	1018781

KARE KELEPÇE (Destekli)

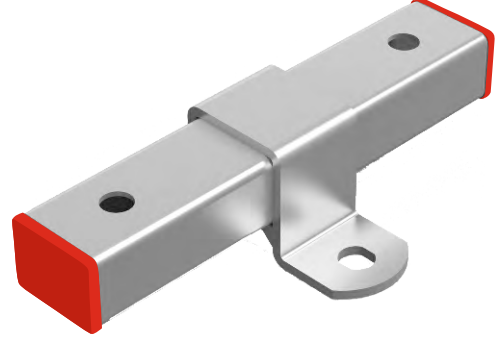
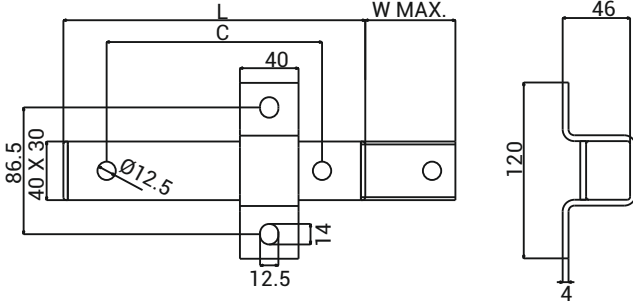
Kare PVC, atık su boruların ve kare havalandırma boruların duvara (dikey ve yatay olarak) tavana ve zemine montajlarda kullanılır.



Ürün	L (mm)	H (mm)	E (mm)	M	SxB (mm)	T	Koli Adet	Koli Ağırlık (kg)	Standart	Lak Kaplı
									Sipariş Kodu	Sipariş Kodu
KARE KELEPÇE	150	58	101	M6	1,2x20	Φ7x70	25	2,628	1018782	1018783

KAYAR MESNET

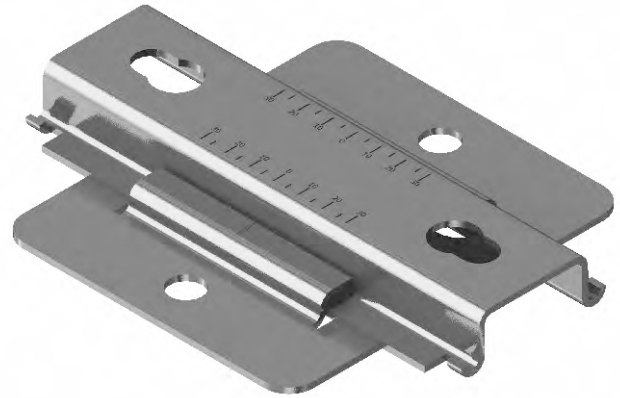
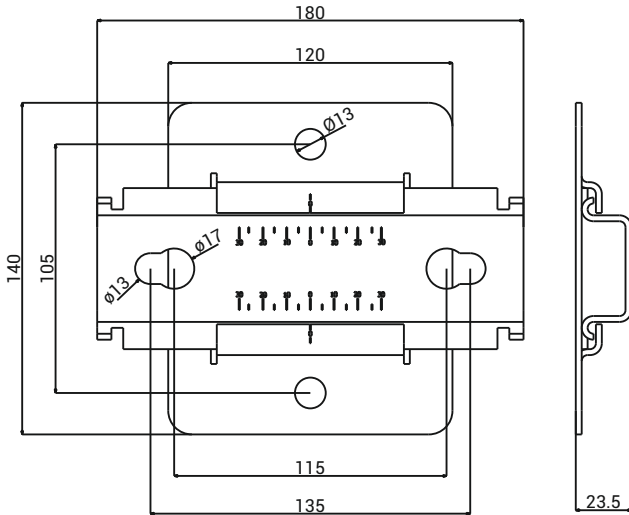
Boruların ısı değişiminden kaynaklanan genleşme özelliklerinden dolayı oluşan uzama ya da kısaltmaların meydana getirdiği sorunların giderilmesi için kullanılır.



Ürün	Ölçü (mm)	L (mm)	C (mm)	W (max)	Çalışma Yüğü	Koli Adet	Koli Ağırlık (kg)	Standart	Lak Kaplı
								Sipariş Kodu	Sipariş Kodu
KAYAR MESNET	30x40x2x200	208	147	85	1,3	25	17,375	1019640	1019643
KAYAR MESNET	30x40x2x250	258	197	135	1,3	25	19,915	1019641	1019644
KAYAR MESNET	50x50x3x250	260	200	127	7,65	10	21,040	1019642	1019645

KAYAR MESNET

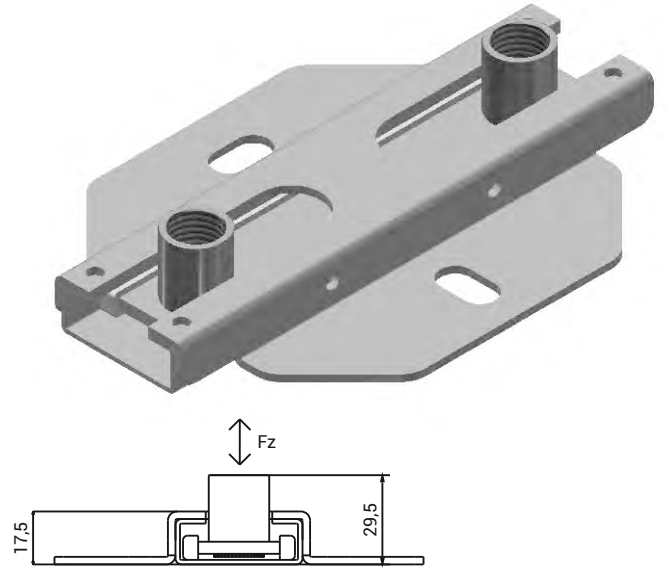
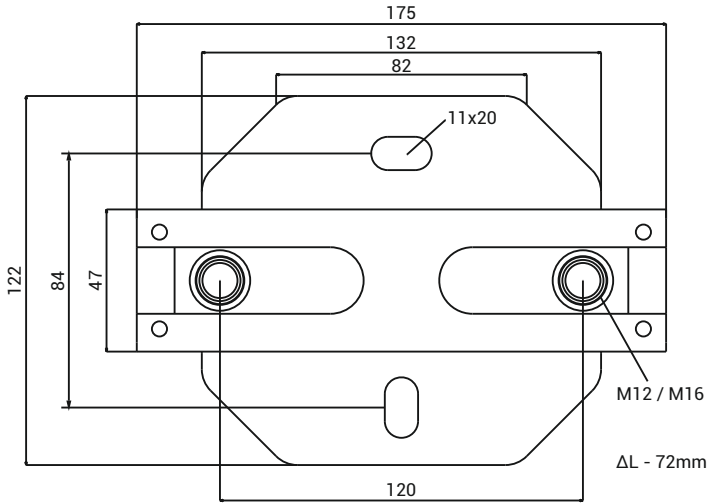
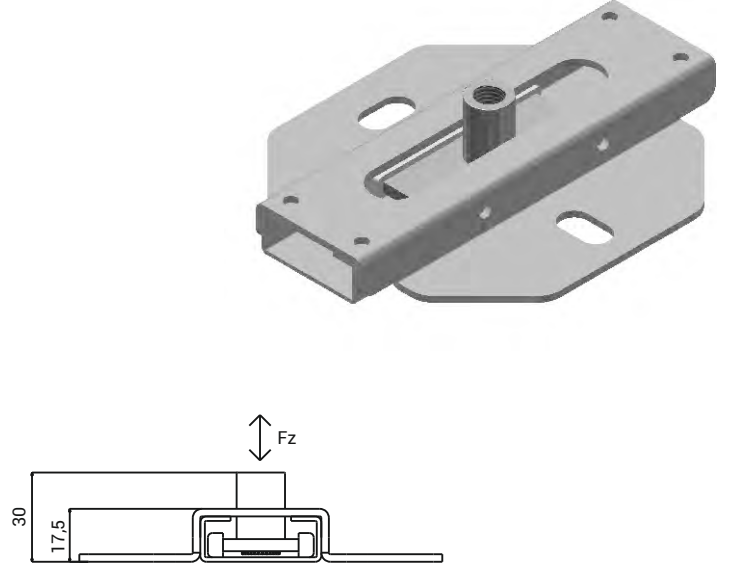
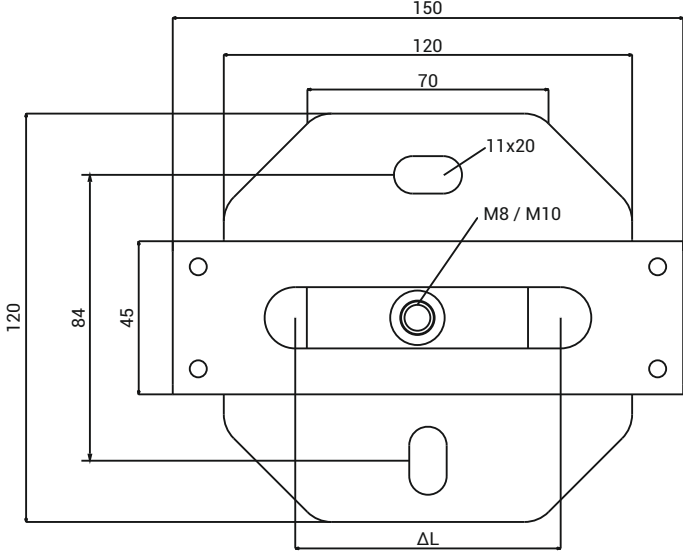
Boruların ısı değişiminden kaynaklanan genleşme özelliklerinden dolayı oluşan uzama ya da kısaltmaların meydana getirdiği sorunların giderilmesi için kullanılır.



Ürün	Ölçü	Koli Adet	Koli Ağırlık (kg)	Standart	Lak Kaplı
				Sipariş Kodu	Sipariş Kodu
KAYAR MESNET	M8 - M10	20	16	3133478	3133473
KAYAR MESNET	M12 - M16	10	15	3133479	3133474

KAYAR MESNET

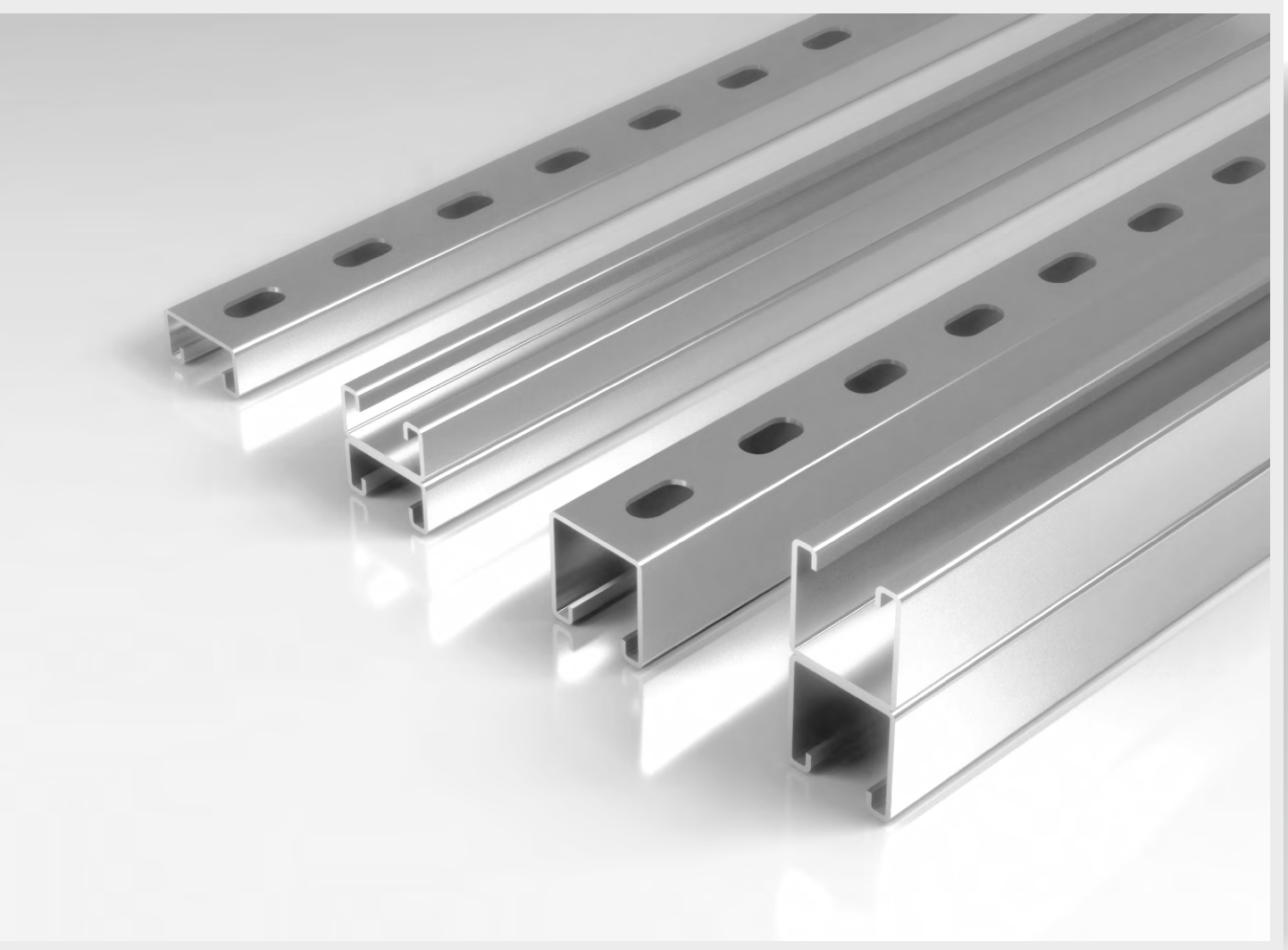
Boruların ısı değişiminden kaynaklanan genleşme özelliklerinden dolayı oluşan uzama ya da kısaltmaların meydana getirdiği sorunların giderilmesi için kullanılır.



Ürün	Ölçü	Fz (kN)	ΔL (mm)	Standart	Lak Kaplı
				Sipariş Kodu	Sipariş Kodu
KAYAR MESNET	M8 - M10	1,2 kN	80	3133478	3133473
KAYAR MESNET	M12 - M16	2,0 kN	72	3133479	3133474

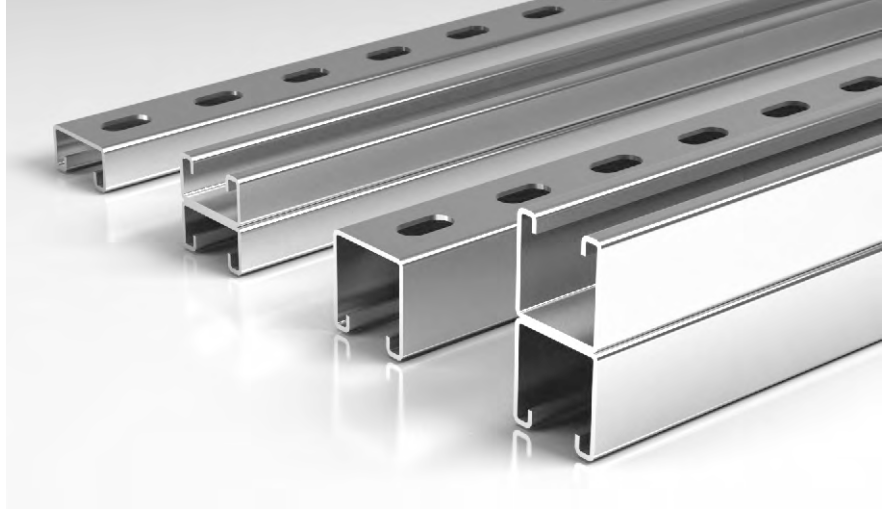
MFIX

G-PROFİL TAŞIYICILAR



G PROFİL (BİNRAK):

Çok amaçlı askı, taşıma ve sabitleme elemanı olarak kullanılmaktadır. Profilin içinde bulunan dişli yapı sayesinde ağır yükler altında dikey uygulamalarda daha mukavim davranış gösterir. Mekanik ve elektrik tesisatlarının askılanmasında kullanılmaktadır.



G-Profil

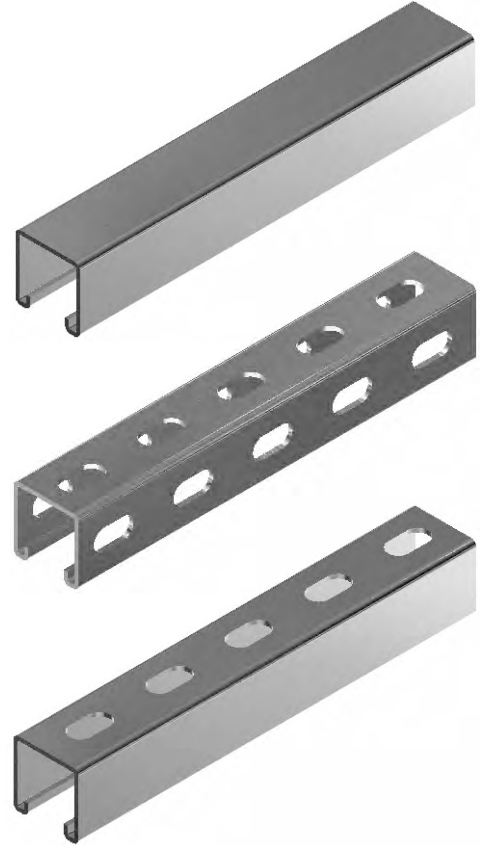
Profil farklı sektörlerde ve değişik ebatlarda kullanıldığı için tasarımcı ve kullanıcı tarafından profillere estetik ve kullanımını kolaylaştırmak adına delik ilaveleri yapılmaktadır. Delikli tercih edilen bu profiller üstün teknolojiye sahip üretim hatları ile proje detaylarına göre talep edilen ölçü ve ekseninde delik delme, çapaksız kesim, kişi ve kurumlara özel paketlemeler ile talep edilen boy ve ölçülerde üretilmektedir. Tam otomasyonlu ve yüksek kapasiteye sahip üretim hatlarına uygun olarak tasarlanan bu profillerin, 3 boyutlu çizimlerinin yüklenmesi sayesinde profillerin istenilen tüm noktalarına delik açılabilir.

G profil ürünleri değişik birçok sektörde farklı amaçlar için tercih edilebilir. Bu sektörlerin başında inşaat, ağır ve hafif hizmet tipi çelik yapı sistemler, endüstriyel yapı ve enerji sektörleri gelmektedir. G profiller, endüstriyel yapılarda ve çelik binalarda taşıyıcı ya da yardımcı eleman olarak tercih edilmektedir.

Özel tasarlanan projelere uygun malzeme özelliklerinde kaplama ve mekaniksel tercihler yapılabilir. Yapılan proje tasarımlarında taşınacak veya askılması yapılacak sistemin ağırlığına göre ürün seçimi yapılabilmektedir. Ayrıca malzemenin korozyona karşı dayanımını arttırmak için sıcak daldırma galvaniz prosesinden geçmektedir.

G profiller dayanım olarak yüksek taşıma kapasitesine sahip olması nedeni ile ağır hadde profilleri kullanılarak üretilmiş yapılara nazaran %40' a varan malzeme ve fiyat avantajı sağlamaktadır. Bununla birlikte yüksek üretim hızı, kısa termin süresi, sevkiyat rahatlığı ve montaj kolaylığı sağladığı için çelik bina yapılarını süratli, güvenilir ve ekonomik hale getirmiştir.

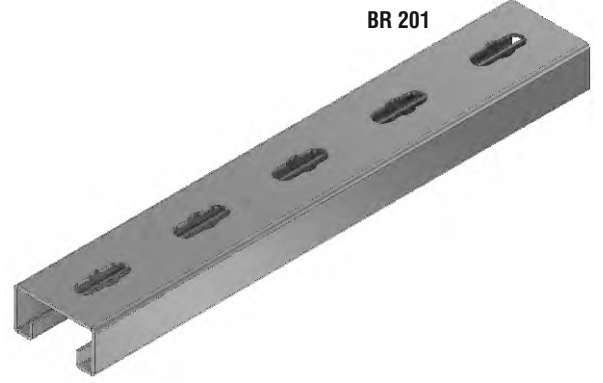
G profiller; elektromekanik askılama sistemlerinde, kaynak işlemine gerek duyulmadan, kolay ve hızlı kurulum sağlar. Yapıların taşıyıcı sistemlerinde parça kopmaları yaşanmadığı için daha güvenilir ve tercih edilen bir sistemdir. Modüler yapı sistemleri, özellikle deprem, doğal afet kuşağında bulunan ülkeler için en uygun yapı sistemidir. Ayrıca modüler yapısı; montaj kolaylığı sağlaması, sıcak daldırma galvaniz işlemi sayesinde uzun ömürlü oluşu ve işçilik süresinin kısalığı gibi avantajları bulunmaktadır.



G-PROFİL TAŞIYICILAR

Çok amaçlı askı taşıma ve sabitleme elemanı olarak kullanılmaktadır.

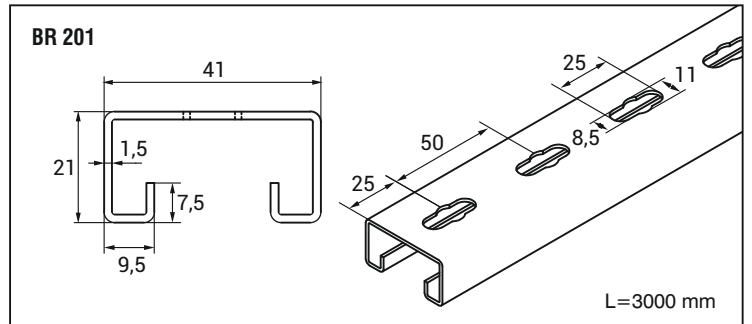
Profilin içinde bulunan dişli yapı sayesinde, ağır yükler altında ve dikey uygulamalarda daha mukavim davranış gösterir.



Ürün	Kalınlık T (mm)	Yükseklik H (mm)	Genişlik W (mm)	Standart Uzunluk L (mm)	Delik Ölçüsü (mm)	Pregalvaniz (TS EN 10143)		Daldırma Galvaniz (TS EN ISO 1461)	
						Ağırlık (kg/m)	Sipariş Kodu	Ağırlık (kg/m)	Sipariş Kodu
BR 201	1,5	21	41	3000	ø8,5 - ø11	1,207	3008330	1,327	3008331

Ürün	X-X				Y-Y		
	Kesit Alanı (cm ²)	Atalet Momenti I (cm ⁴)	Kesit Katsayısı S (cm ³)	Atalet Yarıçapı R (cm)	Atalet Momenti I (cm ⁴)	Kesit Katsayısı S (cm ³)	Atalet Yarıçapı R (cm)
BR 201	1,60	1,01	0,96	0,79	3,89	3,70	1,55

GÜVENLİ TAŞIMA YÜKLERİ			
L (mm)	Sehim (mm)	Noktasal	Yayıllı
		F (kN)	F (kN)
500	2,50	0,72	1,15
750	3,75	0,52	0,83
1000	5,00	0,35	0,56
1250	6,25	0,27	0,43
1500	7,50	0,19	0,30
1750	8,75	0,13	0,20
2000	10,00	0,09	0,14



■ Belirtilen L (mm) boyunda, maksimum sehim L/200 değeri aşılmamıştır.

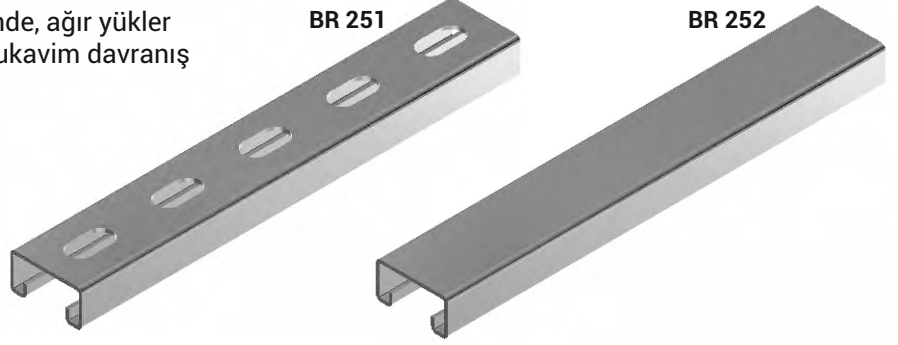
■ Lütfen siparişlerinizde sipariş kodunu bildiriniz.

■ Özel ölçülerdeki siparişleriniz için lütfen firmamızı arayınız.

G-PROFİL TAŞIYICILAR

Çok amaçlı askı taşıma ve sabitleme elemanı olarak kullanılmaktadır.

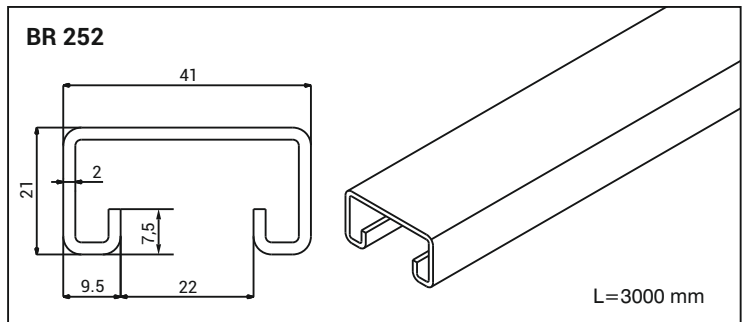
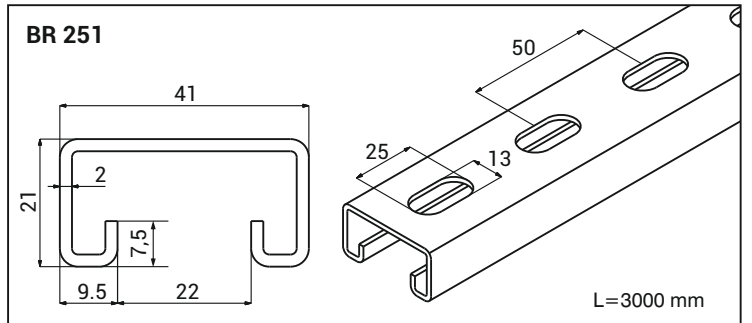
Profilin içinde bulunan dişli yapı sayesinde, ağır yükler altında ve dikey uygulamalarda daha mukavim davranış gösterir.



Ürün	Kalınlık T (mm)	Yükseklik H (mm)	Genişlik W (mm)	Standart Uzunluk L (mm)	Delik Ölçüsü (mm)	Pregalvaniz (TS EN 10143)		Daldırma Galvaniz (TS EN ISO 1461)	
						Ağırlık (kg/m)	Sipariş Kodu	Ağırlık (kg/m)	Sipariş Kodu
BR 251	2	21	41	3000	13x25	1,477	3006387	1,624	3006388
BR 252	2	21	41	3000	-	1,568	3006391	1,725	3006392

Ürün	X-X				Y-Y		
	Kesit Alanı (cm ²)	Atalet Momenti I (cm ⁴)	Kesit Katsayısı S (cm ³)	Atalet Yarıçapı R (cm)	Atalet Yarıçapı I (cm ⁴)	Kesit Katsayısı S (cm ³)	Atalet Yarıçapı R (cm)
BR 251 - BR 252	1,99	1,17	1,11	0,76	4,70	4,47	1,53

GÜVENLİ TAŞIMA YÜKLERİ			
L (mm)	Sehim (mm)	Noktasal	Yayılı
		F (kN)	F (kN)
500	2,50	1,10	1,76
750	3,75	0,80	1,28
1000	5,00	0,54	0,86
1250	6,25	0,36	0,57
1500	7,50	0,25	0,40
1750	8,75	0,17	0,27
2000	10,00	0,12	0,23
2250	11,25	0,10	0,16
2500	12,50	0,09	0,14
2750	13,75	0,08	0,12
3000	15,00	0,07	0,11



■ Belirtilen L (mm) boyunda, maksimum sehim L/200 değeri aşılmamıştır.

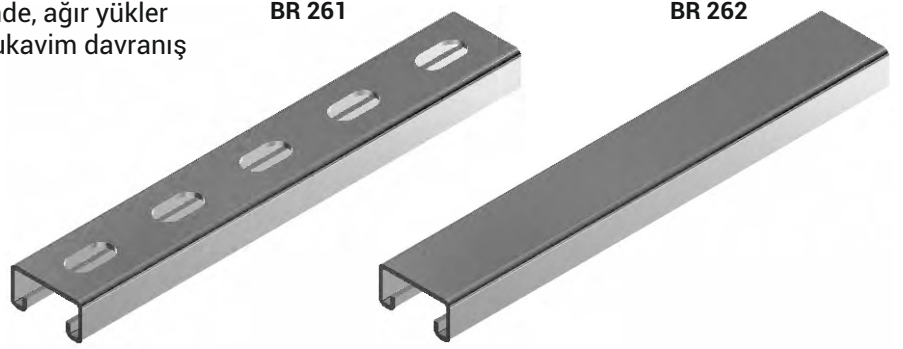
■ Lütfen siparişlerinizde sipariş kodunu bildirin.

■ Özel ölçülerdeki siparişleriniz için lütfen firmamızı arayınız.

G-PROFİL TAŞIYICILAR

Çok amaçlı askı taşıma ve sabitleme elemanı olarak kullanılmaktadır.

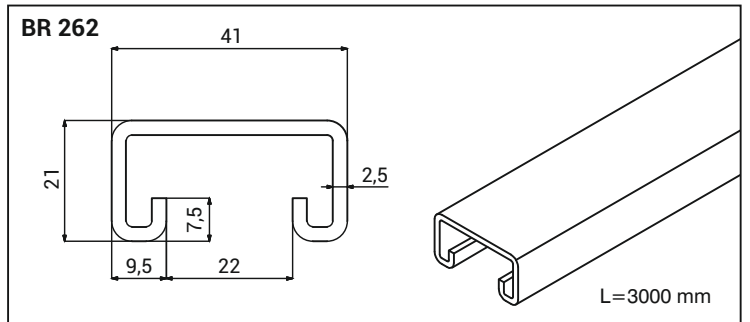
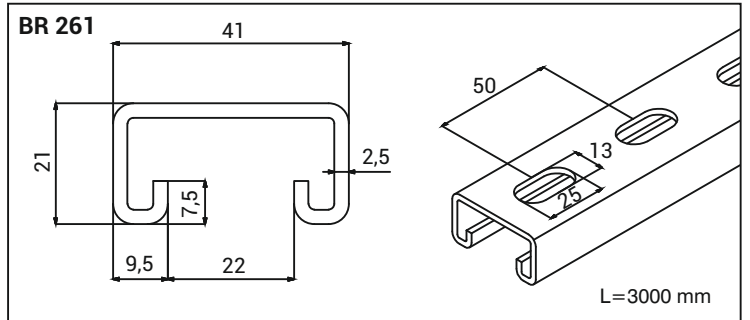
Profilin içinde bulunan dişli yapı sayesinde, ağır yükler altında ve dikey uygulamalarda daha mukavim davranış gösterir.



Ürün	Kalınlık T (mm)	Yükseklik H (mm)	Genişlik W (mm)	Standart Uzunluk L (mm)	Delik Ölçüsü (mm)	Pregalvaniz (TS EN 10143)		Daldırma Galvaniz (TS EN ISO 1461)	
						Ağırlık (kg/m)	Sipariş Kodu	Ağırlık (kg/m)	Sipariş Kodu
BR 261	2,5	21	41	3000	13x25	1,776	3008372	1,952	3008373
BR 262	2,5	21	41	3000	-	1,888	3006393	2,077	3006394

Ürün	X-X				Y-Y		
	Kesit Alanı (cm ²)	Atalet Momenti I (cm ⁴)	Kesit Katsayısı S (cm ³)	Atalet Yarıçapı R (cm)	Atalet Yarıçapı I (cm ⁴)	Kesit Katsayısı S (cm ³)	Atalet Yarıçapı R (cm)
BR 261 - BR 262	2,40	1,32	1,25	0,74	5,54	5,27	1,51

GÜVENLİ TAŞIMA YÜKLERİ			
L (mm)	Sehim (mm)	Noktasal	Yayılı
		F (kN)	F (kN)
500	2,50	1,20	1,92
750	3,75	0,88	1,40
1000	5,00	0,60	0,96
1250	6,25	0,44	0,70
1500	7,50	0,32	0,51
1750	8,75	0,23	0,36
2000	10,00	0,17	0,27
2250	11,25	0,14	0,22
2500	12,50	0,11	0,17
2750	13,75	0,09	0,14
3000	15,00	0,08	0,12



■ Belirtilen L (mm) boyunda, maksimum sehim L/200 değeri aşılmamıştır.

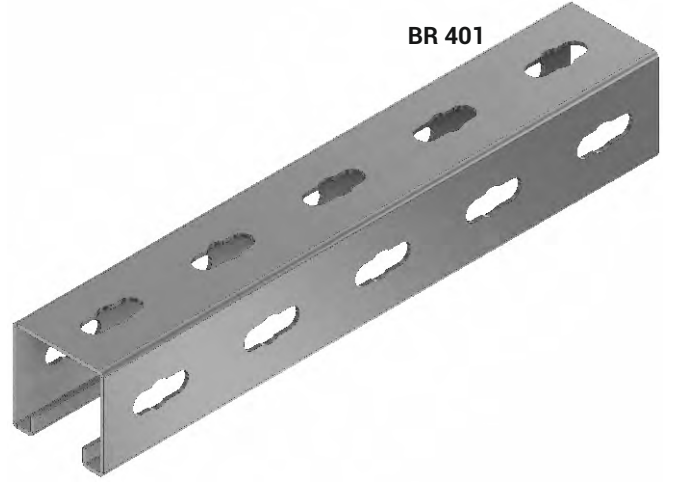
■ Lütfen siparişlerinizde sipariş kodunu bildirin.

■ Özel ölçülerdeki siparişleriniz için lütfen firmamızı arayınız.

G-PROFİL TAŞIYICILAR

Çok amaçlı askı taşıma ve sabitleme elemanı olarak kullanılmaktadır.

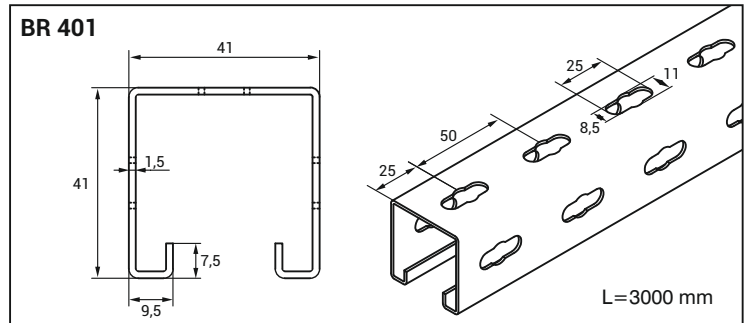
Profilin içinde bulunan dişli yapı sayesinde, ağır yükler altında ve dikey uygulamalarda daha mukavim davranış gösterir.



Ürün	Kalınlık T (mm)	Yükseklik H (mm)	Genişlik W (mm)	Standart Uzunluk L (mm)	Delik Ölçüsü (mm)	Pregalvaniz (TS EN 10143)		Daldırma Galvaniz (TS EN ISO 1461)	
						Ağırlık (kg/m)	Sipariş Kodu	Ağırlık (kg/m)	Sipariş Kodu
BR 401	1,5	41	41	3000	ø8,5 - ø11	1,587	3008328	1,745	3008329

Profil Kesit Özellikleri	X-X				Y-Y		
	Kesit Alanı (cm ²)	Atalet Momenti I (cm ⁴)	Kesit Katsayısı S (cm ³)	Atalet Yarıçapı R (cm)	Atalet Momenti I (cm ⁴)	Kesit Katsayısı S (cm ³)	Atalet Yarıçapı R (cm)
BR 401	2,17	5,08	2,47	1,52	6,13	5,83	1,68

GÜVENLİ TAŞIMA YÜKLERİ			
L (mm)	Sehim (mm)	Noktasal	Yayıllı
		F (kN)	F (kN)
500	2,50	1,40	2,24
750	3,75	1,30	2,08
1000	5,00	1,20	1,92
1250	6,25	1,06	1,69
1500	7,50	0,90	1,44
1750	8,75	0,68	1,08
2000	10,00	0,50	0,80
2250	11,25	0,38	0,60
2500	12,50	0,30	0,48
2750	13,75	0,24	0,38
3000	15,00	0,20	0,32



■ Belirtilen L (mm) boyunda, maksimum sehim L/200 değeri aşılmamıştır.

■ Lütfen siparişlerinizde sipariş kodunu bildirin.

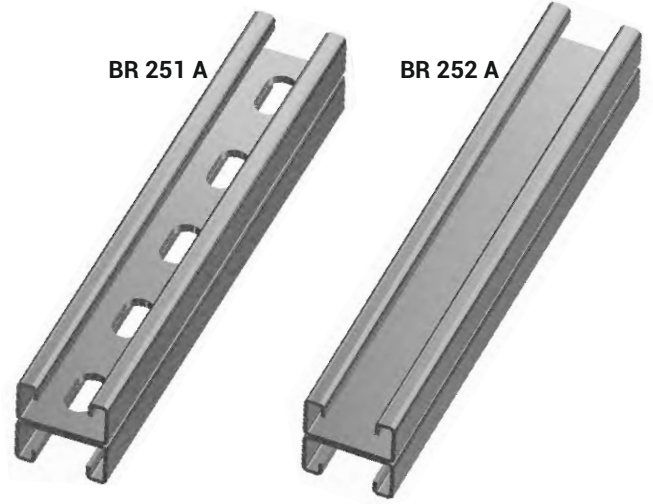
■ Özel ölçülerdeki siparişleriniz için lütfen firmamızı arayınız.

G-PROFİL TAŞIYICILAR

Çok amaçlı askı taşıma ve sabitleme elemanı olarak kullanılmaktadır.

Profilin içinde bulunan dişli yapı sayesinde, ağır yükler altında ve dikey uygulamalarda daha mukavim davranış gösterir.

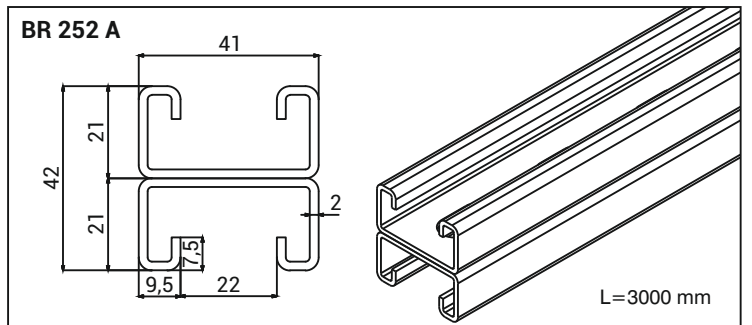
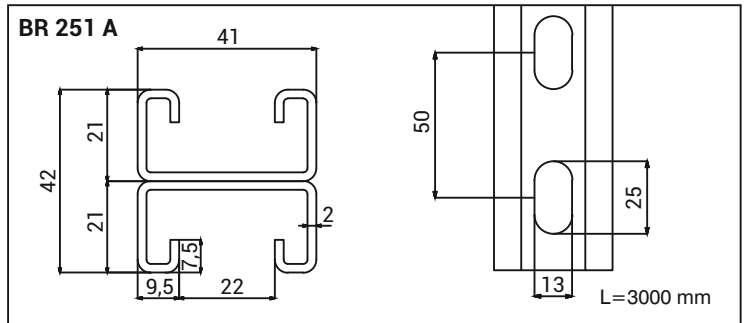
Sırt sırta montaj yapısı ile taşıma kapasitesi artmaktadır.



Ürün	Kalınlık T (mm)	Yükseklik H (mm)	Genişlik W (mm)	Standart Uzunluk L (mm)	Delik Ölçüsü (mm)	Daldırma Galvaniz (TS EN ISO 1461)	
						Ağırlık (kg/m)	Sipariş Kodu
BR 251 A	2	42	41	3000	13x25	3,248	3000740
BR 252 A	2	42	41	3000	-	3,450	3000737

Ürün	Profil Kesit Özellikleri		X-X		Y-Y		
	Kesit Alanı (cm ²)	Atalet Momenti I (cm ⁴)	Kesit Katsayısı S (cm ³)	Atalet Yarıçapı R (cm)	Atalet Yarıçapı I (cm ⁴)	Kesit Katsayısı S (cm ³)	Atalet Yarıçapı R (cm)
BR 251 A - BR 252 A	3,99	5,48	2,60	1,17	9,40	4,47	1,53

GÜVENLİ TAŞIMA YÜKLERİ			
L (mm)	Sehim (mm)	Noktasal F (kN)	Yayıllı F (kN)
500	2,50	2,80	4,48
750	3,75	2,30	3,68
1000	5,00	1,85	2,96
1250	6,25	1,45	2,32
1500	7,50	1,10	1,76
1750	8,75	0,85	1,36
2000	10,00	0,68	1,08
2250	11,25	0,53	0,84
2500	12,50	0,42	0,67
2750	13,75	0,35	0,56
3000	15,00	0,30	0,48



■ Belirtilen L (mm) boyunda, maksimum sehim L/200 değeri aşılmamıştır.

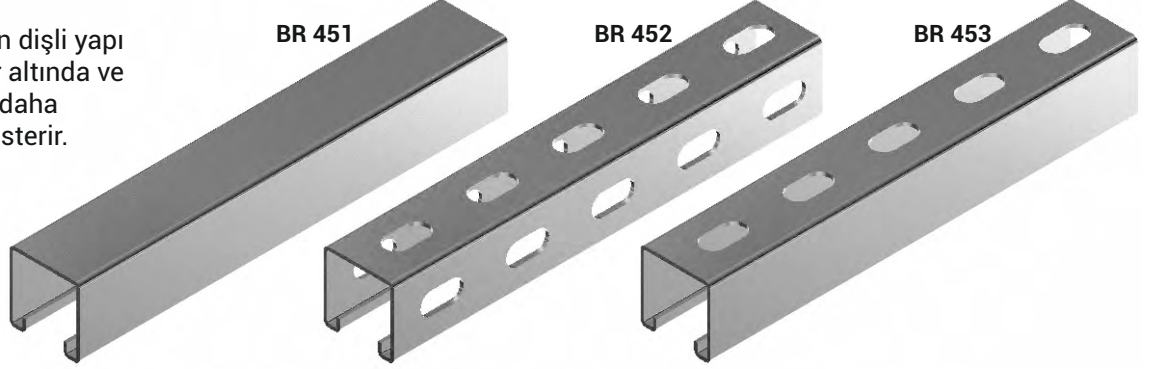
■ Lütfen siparişlerinizde sipariş kodunu bildirin.

■ Özel ölçülerdeki siparişleriniz için lütfen firmamızı arayınız.

G-PROFİL TAŞIYICILAR

Çok amaçlı askı taşıma ve sabitleme elemanı olarak kullanılmaktadır.

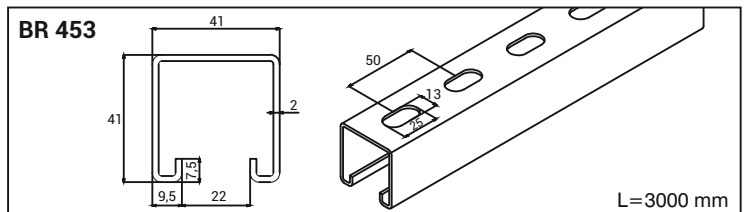
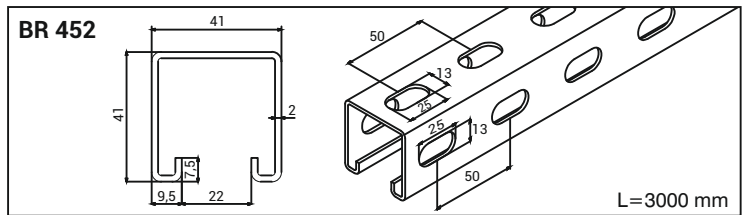
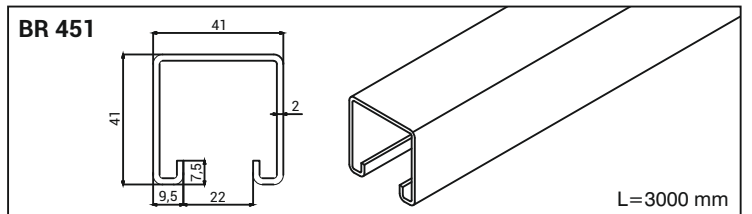
Profilin içinde bulunan dişli yapı sayesinde, ağır yükler altında ve dikey uygulamalarda daha mukavim davranış gösterir.



Ürün	Kalınlık T (mm)	Yükseklik H (mm)	Genişlik W (mm)	Standart Uzunluk L (mm)	Delik Ölçüsü (mm)	Pregalvaniz (TS EN 10143)		Daldırma Galvaniz (TS EN ISO 1461)	
						Ağırlık (kg/m)	Sipariş Kodu	Ağırlık (kg/m)	Sipariş Kodu
BR 451	2	41	41	3000	-	2,214	3005459	2,435	3005460
BR 452	2	41	41	3000	13x25	1,936	3005312	2,130	3005313
BR 453	2	41	41	3000	13x25	2,122	3006383	2,334	3006384

Ürün	X-X				Y-Y			
	Kesit Alanı (cm ²)	Atalet Momenti I (cm ⁴)	Kesit Katsayısı S (cm ³)	Atalet Yarıçapı R (cm)	Atalet Yarıçapı I (cm ⁴)	Kesit Katsayısı S (cm ³)	Atalet Yarıçapı R (cm)	
BR 451								
BR 452	2,80	6,27	3,05	1,49	7,75	3,78	1,66	
BR 453								

GÜVENLİ TAŞIMA YÜKLERİ			
L (mm)	Sehim (mm)	Noktasal F (kN)	Yayılı F (kN)
500	2,50	3,00	4,80
750	3,75	2,35	3,76
1000	5,00	1,80	2,88
1250	6,25	1,45	2,32
1500	7,50	1,20	1,92
1750	8,75	0,95	1,52
2000	10,00	0,72	1,15
2250	11,25	0,55	0,88
2500	12,50	0,44	0,70
2750	13,75	0,35	0,56
3000	15,00	0,30	0,48



■ Lütfen siparişlerinizde sipariş kodunu bildiriniz.

■ Özel ölçülerdeki siparişleriniz için lütfen firmamızı arayınız.

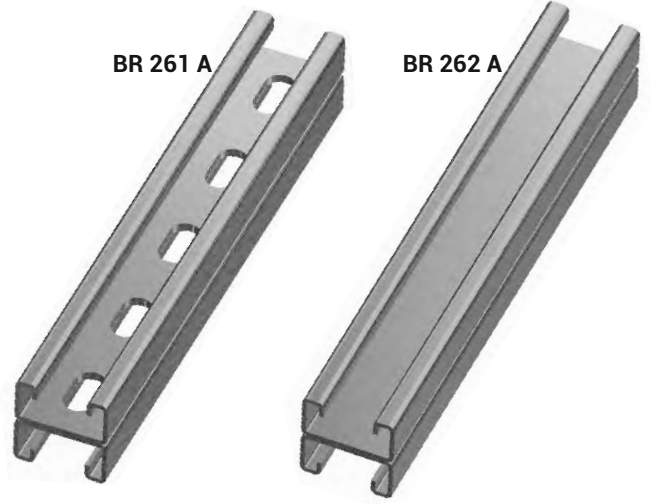
■ Belirtilen L (mm) boyunda, maksimum sehim L/200 değeri aşılmamıştır.

G-PROFİL TAŞIYICILAR

Çok amaçlı askı taşıma ve sabitleme elemanı olarak kullanılmaktadır.

Profilin içinde bulunan dişli yapı sayesinde, ağır yükler altında ve dikey uygulamalarda daha mukavim davranış gösterir.

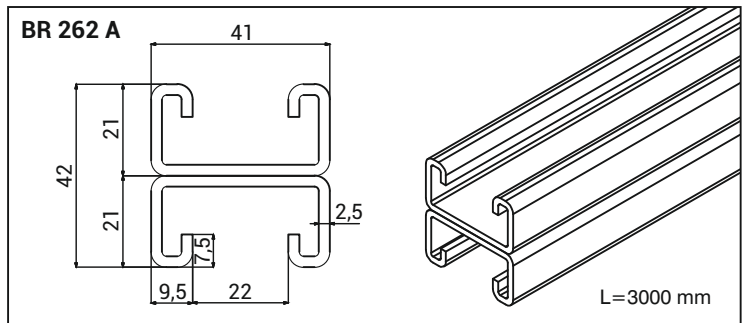
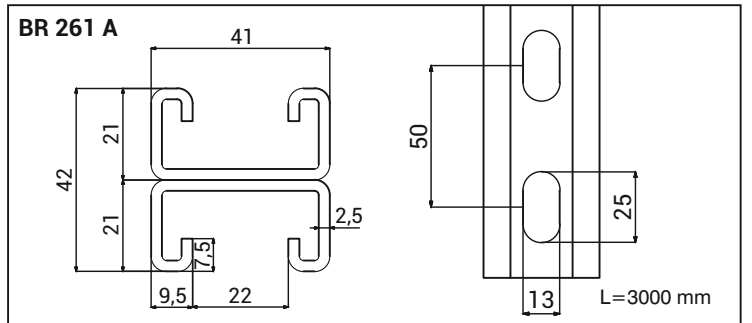
Sırt sırta montaj yapısı ile taşıma kapasitesi artmaktadır.



Ürün	Kalınlık T (mm)	Yükseklik H (mm)	Genişlik W (mm)	Standart Uzunluk L (mm)	Delik Ölçüsü (mm)	Daldırma Galvaniz (TS EN ISO 1461)	
						Ağırlık (kg/m)	Sipariş Kodu
BR 261 A	2,5	21	41	3000	13x25	3,902	3000741
BR 262 A	2,5	21	41	3000	-	4,153	3000738

Ürün	X-X		Y-Y	
	Kesit Alanı (cm ²)	Atalet Momenti I (cm ⁴)	Kesit Katsayısı S (cm ³)	Atalet Yarıçapı R (cm)
BR 261 A - BR 262 A	4,81	6,34	3,01	1,14

GÜVENLİ TAŞIMA YÜKLERİ			
L (mm)	Sehim (mm)	Noktasal F (kN)	Yayı F (kN)
500	2,50	3,30	5,28
750	3,75	2,75	4,40
1000	5,00	2,20	3,52
1250	6,25	1,70	2,72
1500	7,50	1,30	2,08
1750	8,75	1,00	1,60
2000	10,00	0,80	1,28
2250	11,25	0,63	1,00
2500	12,50	0,50	0,80
2750	13,75	0,41	0,65
3000	15,00	0,35	0,56



■ Belirtilen L (mm) boyunda, maksimum sehim L/200 değeri aşılmamıştır.

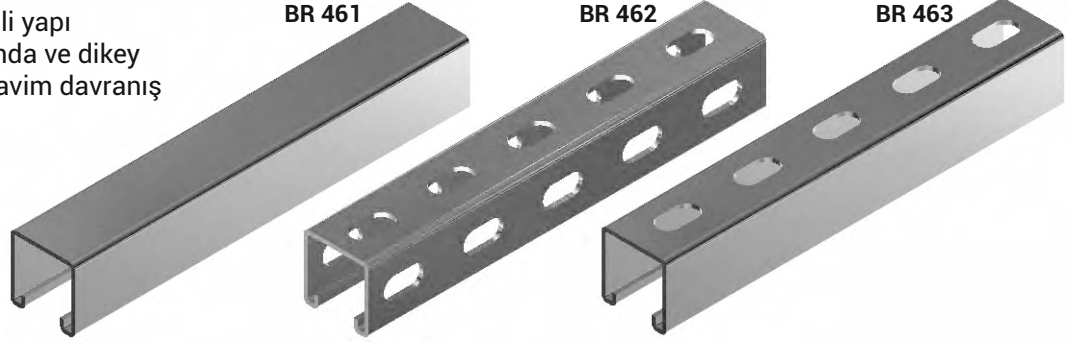
■ Lütfen siparişlerinizde sipariş kodunu bildirin.

■ Özel ölçülerdeki siparişleriniz için lütfen firmamızı arayınız.

G-PROFİL TAŞIYICILAR

Çok amaçlı askı taşıma ve sabitleme elemanı olarak kullanılmaktadır.

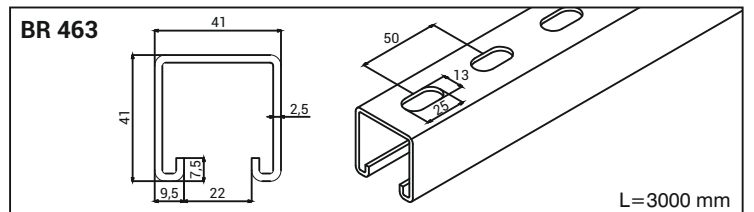
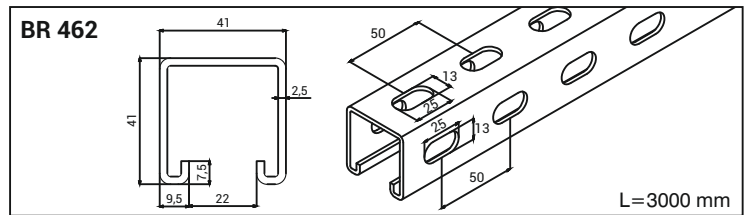
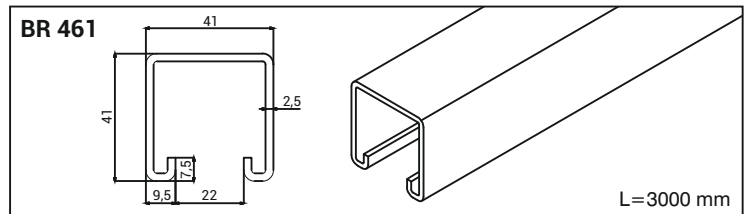
Profilin içinde bulunan dişli yapı sayesinde, ağır yükler altında ve dikey uygulamalarda daha mukavim davranış gösterir.



Ürün	Kalınlık T (mm)	Yükseklik H (mm)	Genişlik W (mm)	Standart Uzunluk L (mm)	Delik Ölçüsü (mm)	Pregalvaniz (TS EN 10143)		Daldırma Galvaniz (TS EN ISO 1461)	
						Ağırlık (kg/m)	Sipariş Kodu	Ağırlık (kg/m)	Sipariş Kodu
BR 461	2,5	41	41	3000	-	2,690	3005461	2,959	3005462
BR 462	2,5	41	41	3000	13x25	2,341	3005314	2,575	3005315
BR 463	2,5	41	41	3000	13x25	2,578	3006385	2,836	3006386

Ürün	X-X				Y-Y			
	Kesit Alanı (cm ²)	Atalet Momenti I (cm ⁴)	Kesit Katsayısı S (cm ³)	Atalet Yarıçapı R (cm)	Atalet Yarıçapı I (cm ⁴)	Kesit Katsayısı S (cm ³)	Atalet Yarıçapı R (cm)	
BR 461								
BR 462	3,40	7,36	3,59	1,47	9,26	4,51	1,64	
BR 463								

GÜVENLİ TAŞIMA YÜKLERİ			
L (mm)	Sehim (mm)	Noktasal	Yayıllı
		F (kN)	F (kN)
500	2,50	3,20	5,12
750	3,75	2,55	4,08
1000	5,00	2,00	3,20
1250	6,25	1,55	2,48
1500	7,50	1,20	1,92
1750	8,75	1,02	1,63
2000	10,00	0,90	1,44
2250	11,25	0,74	1,18
2500	12,50	0,60	0,96
2750	13,75	0,50	0,80
3000	15,00	0,40	0,64



■ Lütfen siparişlerinizde sipariş kodunu bildiriniz.

■ Özel ölçülerdeki siparişleriniz için lütfen firmamızı arayınız.

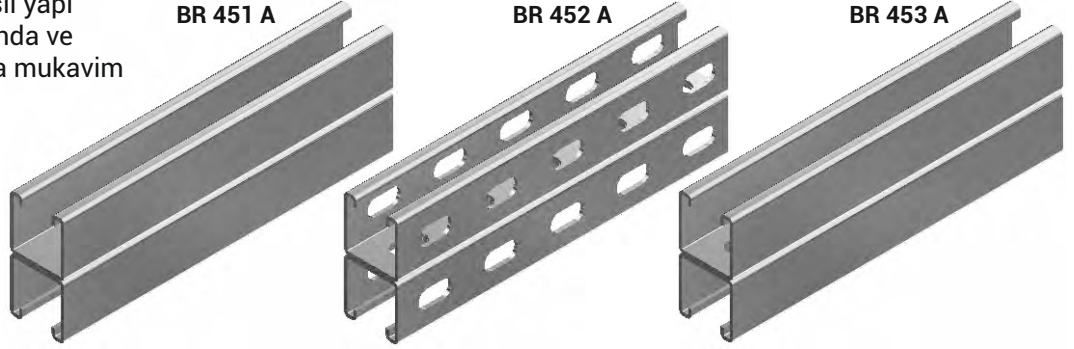
■ Belirtilen L (mm) boyunda, maksimum sehim L/200 değeri aşılmamıştır.

G-PROFİL TAŞIYICILAR

Çok amaçlı askı taşıma ve sabitleme elemanı olarak kullanılmaktadır.

Profilin içinde bulunan dişli yapı sayesinde, ağır yükler altında ve dikey uygulamalarda daha mukavim davranış gösterir.

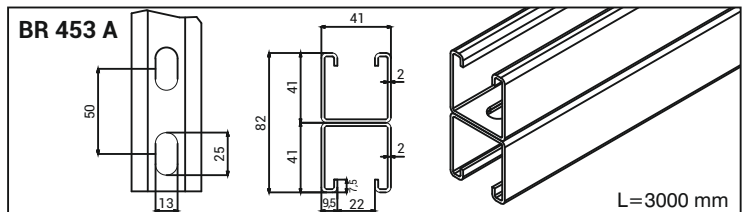
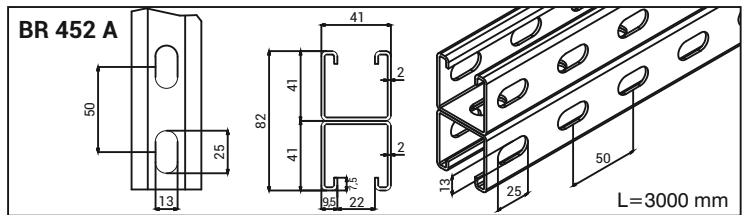
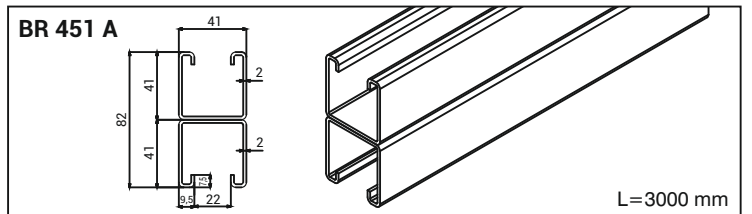
Sırt sırta montaj yapısı ile taşıma kapasitesi artmaktadır.



Ürün	Kalınlık T (mm)	Yükseklik H (mm)	Genişlik W (mm)	Standart Uzunluk L (mm)	Delik Ölçüsü (mm)	Daldırma Galvaniz (TS EN ISO 1461)	
						Ağırlık (kg/m)	Sipariş Kodu
BR 451 A	2	82	41	3000	-	4,901	3000219
BR 452 A	2	82	41	3000	13x25	4,259	3000223
BR 453 A	2	82	41	3000	13x25	4,668	3000221

Ürün	X-X				Y-Y		
	Kesit Alanı (cm ²)	Atalet Momenti I (cm ⁴)	Kesit Katsayısı S (cm ³)	Atalet Yarıçapı R (cm)	Atalet Yarıçapı I (cm ⁴)	Kesit Katsayısı S (cm ³)	Atalet Yarıçapı R (cm)
BR 451 A	5,60	31,53	7,69	2,37	15,49	3,77	1,66
BR 452 A							
BR 453 A							

GÜVENLİ TAŞIMA YÜKLERİ			
L (mm)	Sehim (mm)	Noktasal F (kN)	Yayılı F (kN)
500	2,50	6,00	9,60
750	3,75	5,20	8,32
1000	5,00	4,40	7,04
1250	6,25	3,80	6,08
1500	7,50	3,30	5,28
1750	8,75	2,85	4,56
2000	10,00	2,50	4,00
2250	11,25	2,20	3,52
2500	12,50	1,90	3,04
2750	13,75	1,70	2,72
3000	15,00	1,50	2,40



■ Lütfen siparişlerinizde sipariş kodunu bildiriniz.

■ Özel ölçülerdeki siparişleriniz için lütfen firmamızı arayınız.

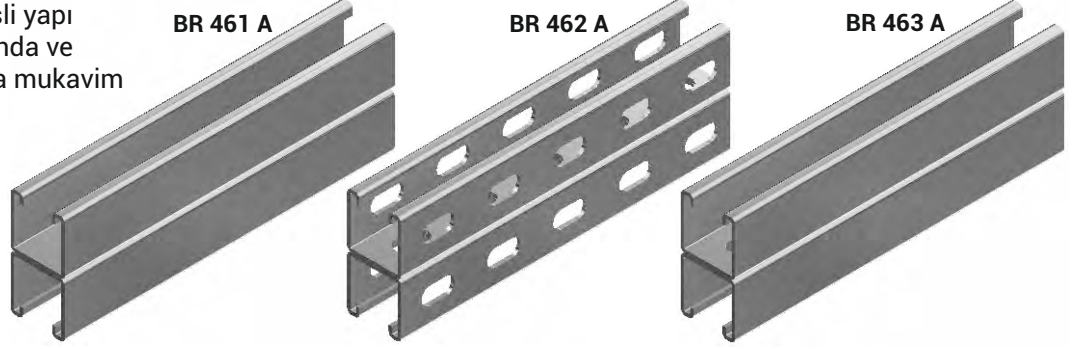
■ Belirtilen L (mm) boyunda, maksimum sehim L/200 değeri aşılmamıştır.

G-PROFİL TAŞIYICILAR

Çok amaçlı askı taşıma ve sabitleme elemanı olarak kullanılmaktadır.

Profilin içinde bulunan dişli yapı sayesinde, ağır yükler altında ve dikey uygulamalarda daha mukavim davranış gösterir.

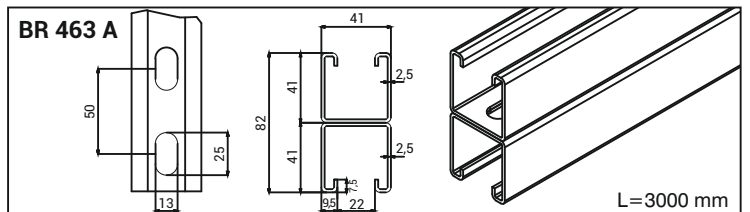
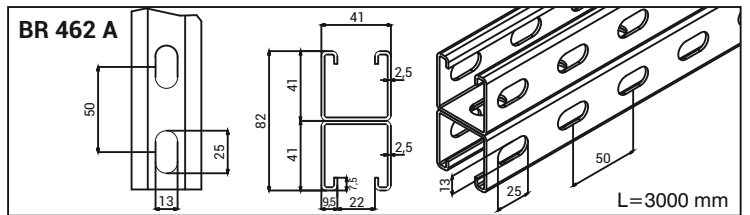
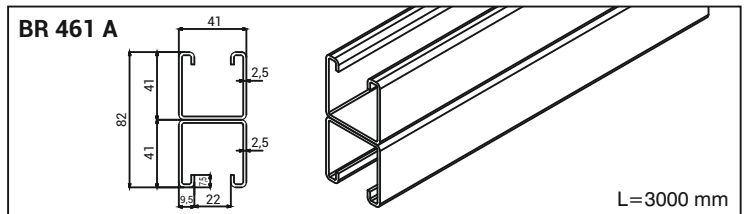
Sırt sırta montaj yapısı ile taşıma kapasitesi artmaktadır.



Ürün	Kalınlık T (mm)	Yükseklik H (mm)	Genişlik W (mm)	Standart Uzunluk L (mm)	Delik Ölçüsü (mm)	Daldırma Galvaniz (TS EN ISO 1461)	
						Ağırlık (kg/m)	Sipariş Kodu
BR 461 A	2,5	82	41	3000	-	6,010	3000220
BR 462 A	2,5	82	41	3000	13x25	5,150	3000224
BR 463 A	2,5	82	41	3000	13x25	5,672	3000222

Ürün	X-X				Y-Y		
	Kesit Alanı (cm ²)	Atalet Momenti I (cm ⁴)	Kesit Katsayısı S (cm ³)	Atalet Yarıçapı R (cm)	Atalet Yarıçapı I (cm ⁴)	Kesit Katsayısı S (cm ³)	Atalet Yarıçapı R (cm)
BR 461 A	6,80	37,41	9,12	2,34	18,51	4,51	1,64
BR 462 A							
BR 463 A							

GÜVENLİ TAŞIMA YÜKLERİ			
L (mm)	Sehim (mm)	Noktasal F (kN)	Yayılı F (kN)
500	2,50	7,00	11,20
750	3,75	6,10	9,76
1000	5,00	5,20	8,32
1250	6,25	4,45	7,12
1500	7,50	3,80	6,08
1750	8,75	3,20	5,12
2000	10,00	2,80	4,48
2250	11,25	2,45	3,92
2500	12,50	2,20	3,52
2750	13,75	2,00	3,20
3000	15,00	1,80	2,88

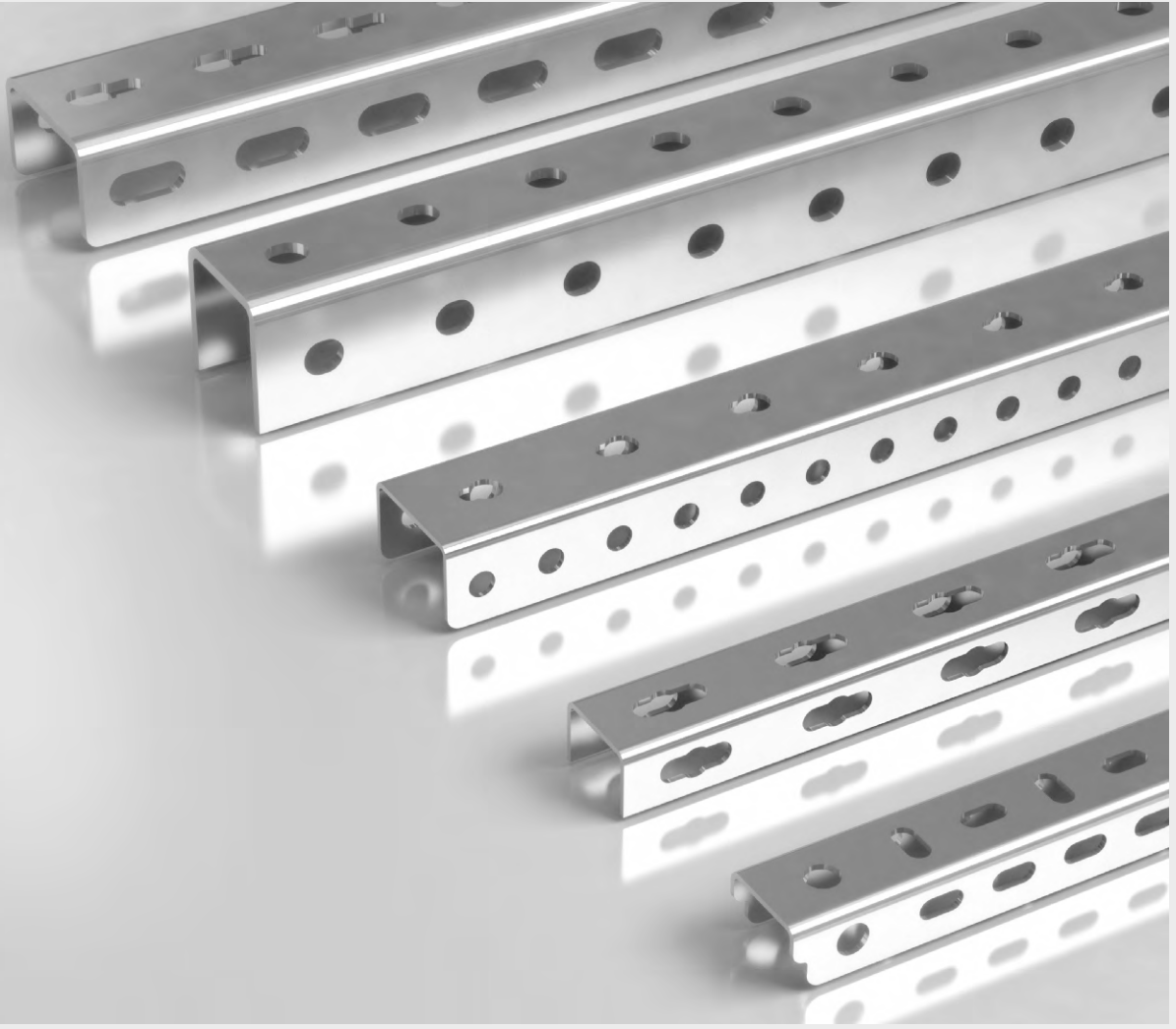


■ Lütfen siparişlerinizde sipariş kodunu bildiriniz.

■ Özel ölçülerdeki siparişleriniz için lütfen firmamızı arayınız.

■ Belirtilen L (mm) boyunda, maksimum sehim L/200 değeri aşılmamıştır.

U-PROFİL TAŞIYICILAR



U PROFİLİ:

U profiller üstün teknolojiye sahip üretim hatları ile proje detaylarına göre talep edilen ölçü ve ekseninde delik delme, çapaksız kesim, kişi ve kurumlara özel paketlemeler ile talep edilen boy ve ölçülerde üretilmektedir. Tam otomasyonlu ve yüksek kapasiteye sahip üretim hatlarına uygun olarak tasarlanan bu profillerin, 3 boyutlu çizimlerinin yüklenmesi sayesinde profillerin istenilen tüm noktalarına delik açılabilir.



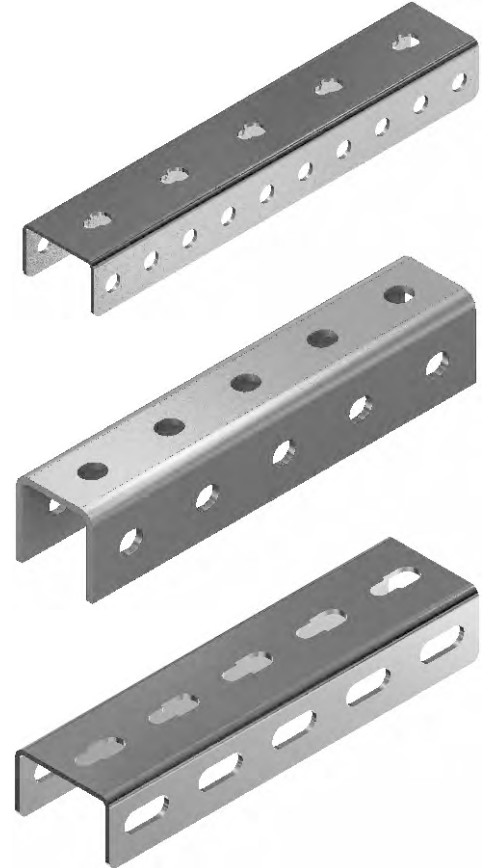
U-Profil

U profil ürünleri inşaat, ağır ve hafif hizmet tipi çelik yapı sistemler, endüstriyel yapı sektöründe ve enerji sektörlerinde kullanılabilir. U profiller endüstriyel yapılarda ve çelik binalarda taşıyıcı ya da yardımcı eleman olarak tercih edilmektedir.

Özel tasarlanan projelere uygun malzeme özelliklerinde kaplama ve mekaniksel tercihler yapılabilir. Yapılan proje tasarımlarında taşınacak veya askılaması yapılacak sistemin ağırlığına göre ürün seçimi yapılabilmektedir. Ayrıca malzemenin korozyona karşı dayanımını arttırmak için sıcak daldırma galvaniz prosesinden geçmektedir.

U profiller çok yüksek taşıma kapasitelerine sahip olması nedeni ile ağır çelik malzemelerle üretilmiş yapılara nazaran %40' a varan malzeme ve fiyat avantajı sağlamaktadır. Bununla birlikte yüksek üretim hızı, kısa termin süreleri, sevkiyat ve montaj kolaylığı sağladığı için çelik bina yapımlarını daha güvenilir, hızlı ve ekonomik hale getirmiştir.

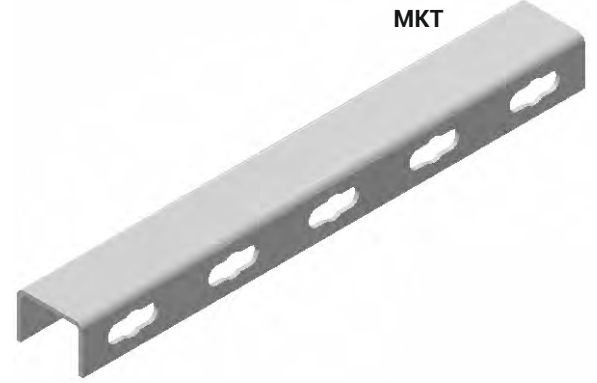
U profiller; elektromekanik askılama sistemlerinde, kaynak işlemine gerek duyulmadan, kolay ve hızlı kurulum sağlar. Yapıların taşıyıcı sistemlerinde parça kopmaları yaşanmadığı için daha güvenilir ve tercih edilen bir sistemdir. Modüler yapı sistemleri, özellikle deprem, doğal afet kuşağında bulunan ülkeler için en uygun yapı sistemidir. Ayrıca modüler yapısı; montaj kolaylığı sağlaması, sıcak daldırma galvaniz prosesinden kaynaklı uzun ömürlü oluşu ve işçilik süresinin kısılması gibi avantajları bulunmaktadır.



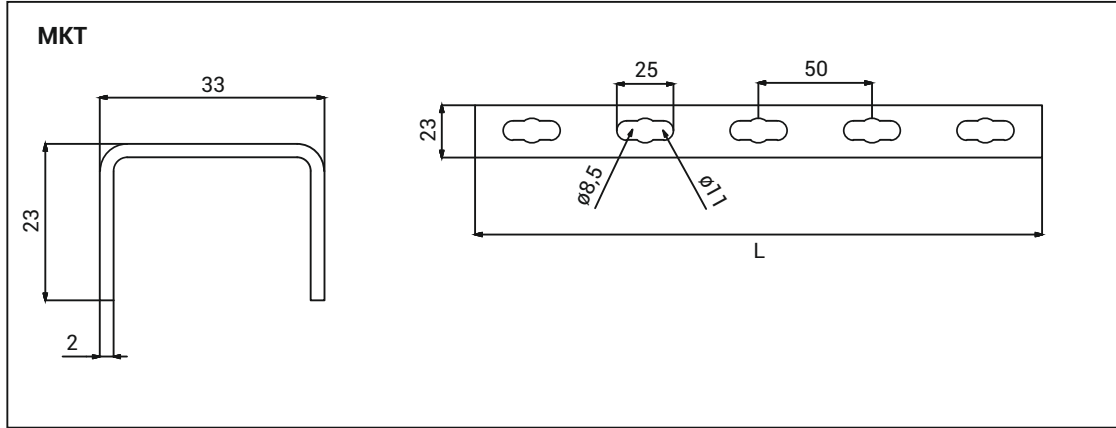
U-PROFİL TAŞIYICILAR

Tij Sistemli Taşıyıcı

MKT



Ürün	Kalınlık T (mm)	Yükseklik H (mm)	Genişlik W (mm)	Standart Uzunluk L (mm)	Delik Ölçüsü (mm)	Pregalvaniz (TS EN 10143)		Daldırma Galvaniz (TS EN ISO 1461)	
						Ağırlık (kg/ad)	Sipariş Kodu	Ağırlık (kg/ad)	Sipariş Kodu
MKT 1000	2	33	23	1000	8,5x25 - 11x25	1,006	3110199	1,106	3004545
MKT 2000	2	33	23	2000	8,5x25 - 11x25	2,012	3110200	2,213	3004546



Profil Kesit Özellikleri	Kesit Alanı (cm ²)	X-X			Y-Y		
		Atalet Momenti I (cm ⁴)	Kesit Katsayısı S (cm ³)	Atalet Yarıçapı R (cm)	Atalet Momenti I (cm ⁴)	Kesit Katsayısı S (cm ³)	Atalet Yarıçapı R (cm)
MKT	1,44	2,48	1,50	1,31	0,77	0,47	0,73

■ Lütfen siparişlerinizde sipariş kodunu bildiriniz.

■ Özel ölçülerdeki siparişleriniz için lütfen firmamızı arayınız.

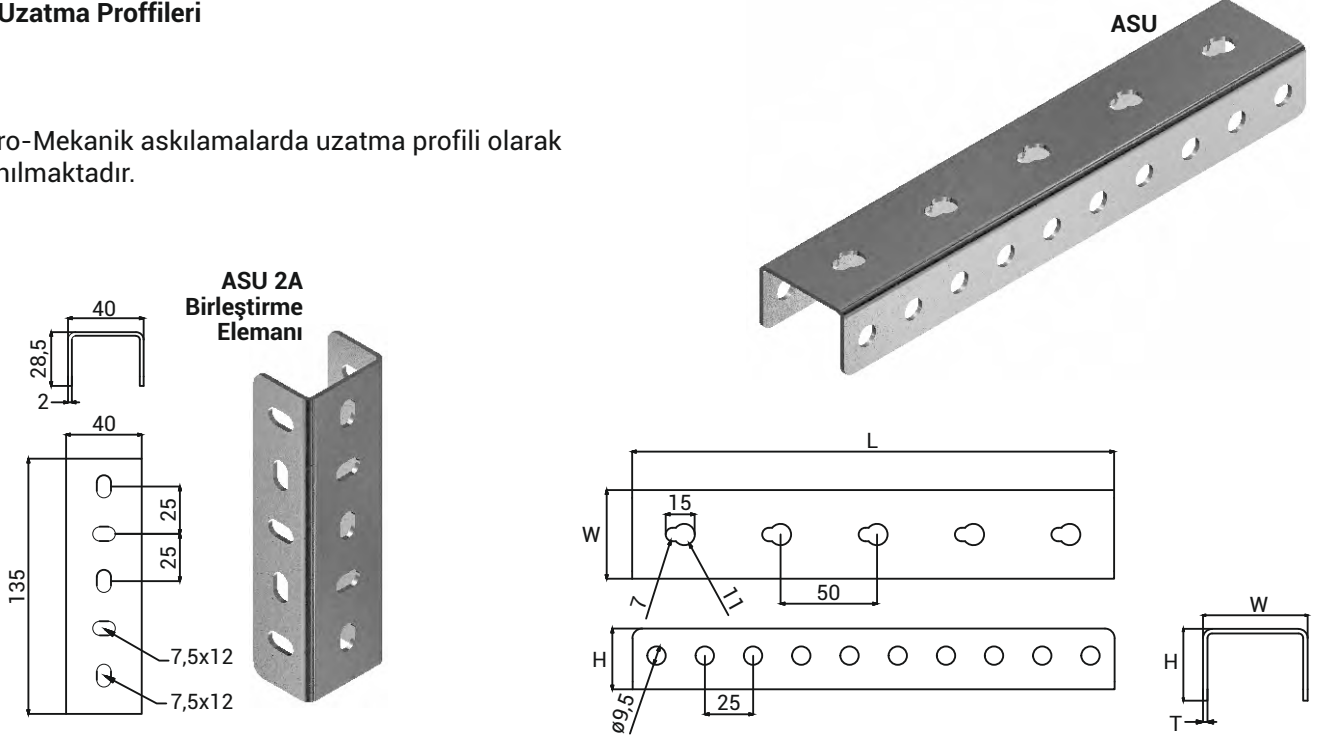
■ İstenilen ölçülerde kesildikten sonra, kaplama prosedürüne uygun olarak kesilen bölge Zınga boya ile boyanmalıdır. (Bknz. Sayfa 128)

U-PROFİL TAŞIYICILAR

Askı Uzatma Profilleri

ASU

Elektro-Mekanik askılamalarda uzatma profili olarak kullanılmaktadır.



Ürün	Kalınlık T (mm)	Yükseklik H (mm)	Genişlik W (mm)	Standart Uzunluk L (mm)	Delik Ölçüsü (mm)	Pregalvaniz (TS EN 10143)		Daldırma Galvaniz (TS EN ISO 1461)	
						Ağırlık (kg/ad)	Sipariş Kodu	Ağırlık (kg/ad)	Sipariş Kodu
ASU 1,5A-4	1,5	31	46	1000	Ø9,5	1,103	3086455	1,213	3086459
ASU 1,5A-5	1,5	31	46	2000	Ø9,5	2,206	3086457	2,427	3086460
ASU 1,5A-6	1,5	31	46	3000	Ø9,5	3,309	3086458	3,640	3086461
ASU 2A-1	2	31,5	46	125	Ø9,5	0,200	3008588	0,220	3008589
ASU 2A-2	2	31,5	46	250	Ø9,5	0,367	3008586	0,404	3008587
ASU 2A-3	2	31,5	46	500	Ø9,5	0,738	3008584	0,812	3008585
ASU 2A-4	2	31,5	46	1000	Ø9,5	1,477	3008582	1,625	3008583
ASU 2A-5	2	31,5	46	2000	Ø9,5	2,953	3008167	3,248	3008168
ASU 2A-6	2	31,5	46	3000	Ø9,5	4,430	3008174	4,873	3008175
ASU 3A-4	3	32,5	48	1000	Ø9,5	-	-	2,455	3086433
ASU 3A-5	3	32,5	48	2000	Ø9,5	-	-	4,911	3086434
ASU 3A-6	3	32,5	48	3000	Ø9,5	-	-	7,365	3086435
ASU 2A-Birl. Elem.	2	28,5	40	135	7,5x12	0,173	3006640	0,269	3006641

Ürün	Profil Kesit Özellikleri						
	Kesit Alanı (cm ²)	Atalet Momenti I (cm ⁴)	Kesit Katsayısı S (cm ³)	Atalet Yarıçapı R (cm)	Atalet Yarıçapı I (cm ⁴)	Kesit Katsayısı S (cm ³)	Atalet Yarıçapı R (cm)
ASU-1,5mm	1,54	1,54	0,99	1,00	5,45	3,52	1,87
ASU-2mm	2,07	2,11	1,34	1,01	7,18	4,57	1,86
ASU-3mm	2,15	2,33	1,44	1,04	8,13	5,02	1,94

■ Lütfen siparişlerinizde sipariş kodunu bildiriniz.

■ Özel ölçülerdeki siparişleriniz için lütfen firmamızı arayınız.

■ İstenilen ölçülerde kesildikten sonra, kaplama prosedürüne uygun olarak kesilen bölge Zınga boya ile boyanmalıdır. (Bkz. Sayfa 128)

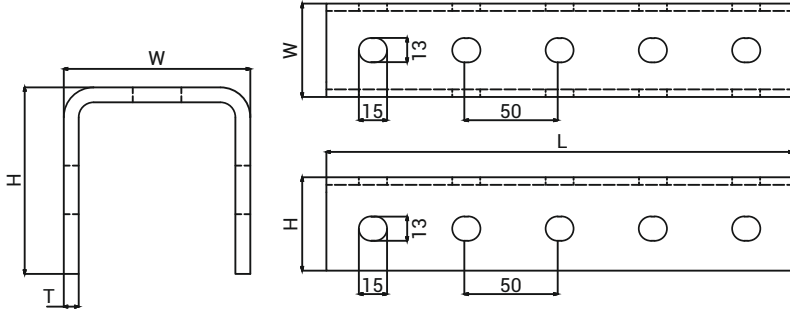
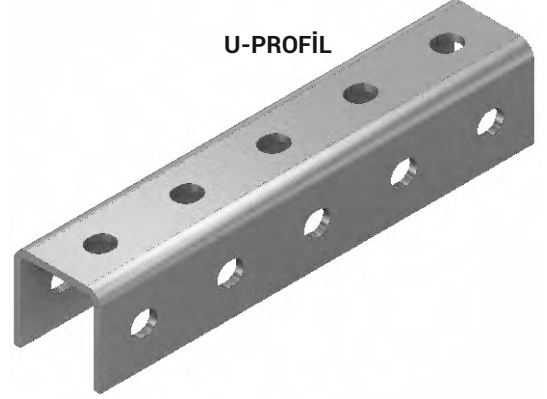
U-PROFİL TAŞIYICILAR

Ağır Hizmet Tipi Taşıyıcılar

U-PROFİL

Çok amaçlı askı taşıma ve sabitleme elemanı olarak kullanılmaktadır.

U-PROFİL



Ürün	Kalınlık T (mm)	Yükseklik H (mm)	Genişlik W (mm)	Uzunluk L (mm)	Delik Ölçüsü (mm)	Daldırma Galvaniz (TS EN ISO 1461)	
						Ağırlık (kg/ad)	Sipariş Kodu
30x30x3	3	30	30	2000	13x15	3,658	3121911
30x30x4	4	30	30	2000	13x15	4,650	3121913
40x40x3	3	40	40	2000	13x15	5,211	3121914
40x40x4	4	40	40	1000	13x15	3,362	3086602
40x40x4	4	40	40	2000	13x15	6,723	3086603
40x40x4	4	40	40	3000	13x15	10,085	3086604
50x50x4	4	50	50	1000	13x15	4,398	3086608
50x50x4	4	50	50	2000	13x15	8,796	3086609
50x50x4	4	50	50	3000	13x15	13,193	3086610

Ürün	X-X				Y-Y		
	Kesit Alanı (cm ²)	Atalet Momenti I (cm ⁴)	Kesit Katsayısı S (cm ³)	Atalet Yarıçapı R (cm)	Atalet Momenti I (cm ⁴)	Kesit Katsayısı S (cm ³)	Atalet Yarıçapı R (cm)
30x30x3	2,49	2,25	1,5	0,95	3,57	2,38	1,19
30x30x4	3,22	2,82	1,88	0,93	4,32	2,88	1,15
40x40x3	3,39	5,59	2,79	1,28	9,09	4,54	1,63
40x40x4	4,27	6,81	3,41	1,26	10,74	5,37	1,58
50x50x4	5,47	13,96	5,58	1,59	22,47	8,99	2,02

■ Lütfen siparişlerinizde sipariş kodunu bildirin.

■ Özel ölçülerdeki siparişleriniz için lütfen firmamızı arayınız.

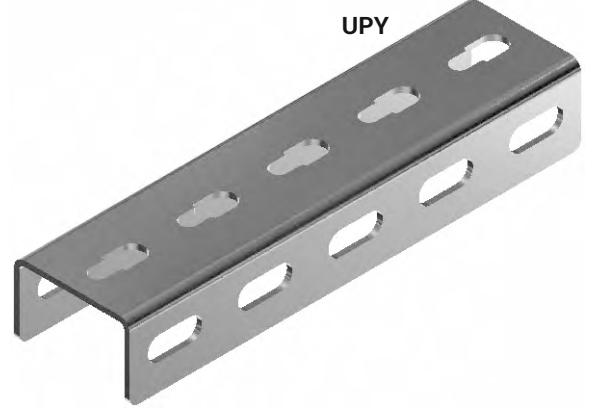
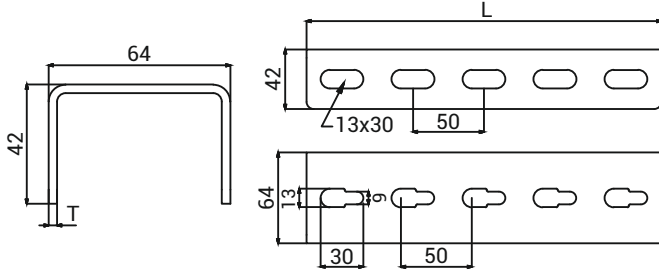
■ İstenilen ölçülerde kesildikten sonra, kaplama prosedürüne uygun olarak kesilen bölge Zınga boya ile boyanmalıdır. (Bkz. Sayfa 128)

U-PROFİL TAŞIYICILAR

Ağır Hizmet Tipi Taşıyıcılar

UPY

UPY



Ürün	Yükseklik H (mm)	Genişlik W (mm)	Uzunluk L (mm)	Delik Ölçüsü (mm)	Daldırma Galvaniz (TS EN ISO 1461)			
					T = 3mm		T = 4mm	
					Ağırlık (kg/ad)	Sipariş Kodu	Ağırlık (kg/ad)	Sipariş Kodu
UPY 150	42	64	150	13x30	0,451	3004419	0,586	3004486
UPY 300	42	64	300	13x30	0,902	3004420	1,172	3004487
UPY 400	42	64	400	13x30	1,203	3004422	1,562	3004489
UPY 500	42	64	500	13x30	1,507	3004424	1,956	3004491
UPY 600	42	64	600	13x30	1,804	3004426	2,343	3004493
UPY 700	42	64	700	13x30	2,112	3004428	2,728	3004495
UPY 800	42	64	800	13x30	2,398	3004429	3,124	3004496
UPY 900	42	64	900	13x30	2,695	3004430	3,515	3004497
UPY 1000	42	64	1000	13x30	3,037	3004431	3,945	3004498
UPY 1100	42	64	1100	13x30	3,307	3004432	4,296	3004499
UPY 1200	42	64	1200	13x30	3,608	3004433	4,686	3004500
UPY 1300	42	64	1300	13x30	3,905	3004434	5,071	3004501
UPY 1400	42	64	1400	13x30	4,202	3004435	5,467	3004502
UPY 1500	42	64	1500	13x30	4,555	3004436	5,917	3004503
UPY 1600	42	64	1600	13x30	4,818	3004437	6,248	3004504
UPY 1700	42	64	1700	13x30	5,115	3004438	6,633	3004505
UPY 1800	42	64	1800	13x30	5,412	3004439	7,029	3004506
UPY 1900	42	64	1900	13x30	5,712	3004440	7,414	3004507
UPY 2000	42	64	2000	13x30	6,012	3004441	7,811	3004508
UPY 3000	42	64	3000	13x30	9,020	3001953	11,716	3001954

Profil Kesit Özellikleri	X-X				Y-Y		
	Kesit Alanı (cm ²)	Atalet Momenti I (cm ⁴)	Kesit Katsayısı S (cm ³)	Atalet Yarıçapı R (cm)	Atalet Momenti I (cm ⁴)	Kesit Katsayısı S (cm ³)	Atalet Yarıçapı R (cm)
UPY-3mm	4,14	7,44	3,54	1,34	27,19	12,95	2,56
UPY-4mm	5,39	9,48	4,51	1,32	34,13	16,25	2,51

■ Lütfen siparişlerinizde sipariş kodunu bildiriniz.

■ Özel ölçülerdeki siparişleriniz için lütfen firmamızı arayınız.

■ İstenilen ölçülerde kesildikten sonra, kaplama prosedürüne uygun olarak kesilen bölge Zınga boya ile boyanmalıdır. (Bknz. Sayfa 128)

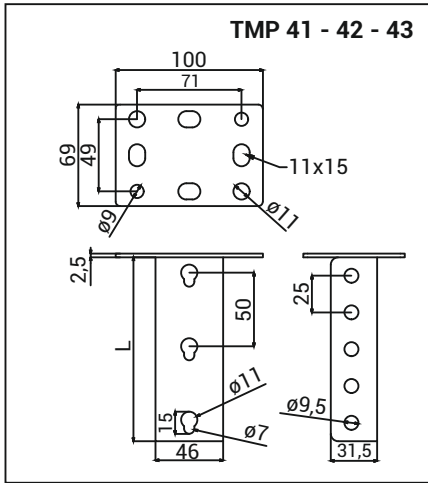
U-PROFİL TAŞIYICILAR

Tavan Montaj Elemanları

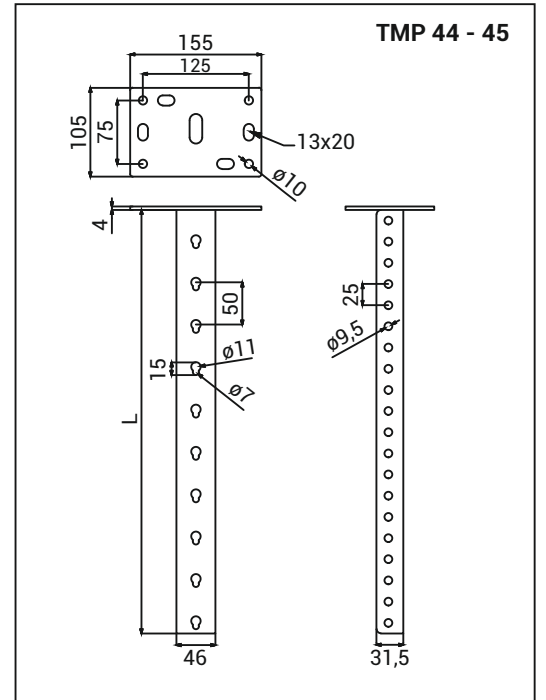
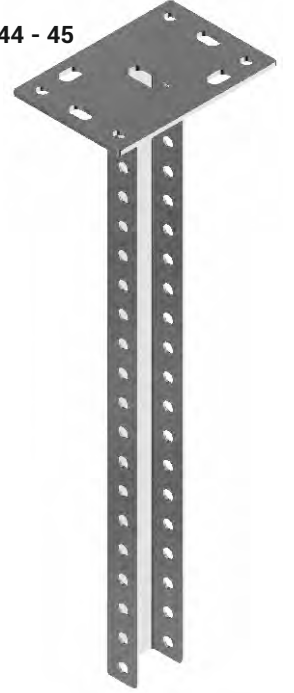
TMP

Elektro-Mekanik tesisat askılamalarında, tavan montaj elemanı olarak kullanılmaktadır.

TMP 41 - 42 - 43



TMP 44 - 45



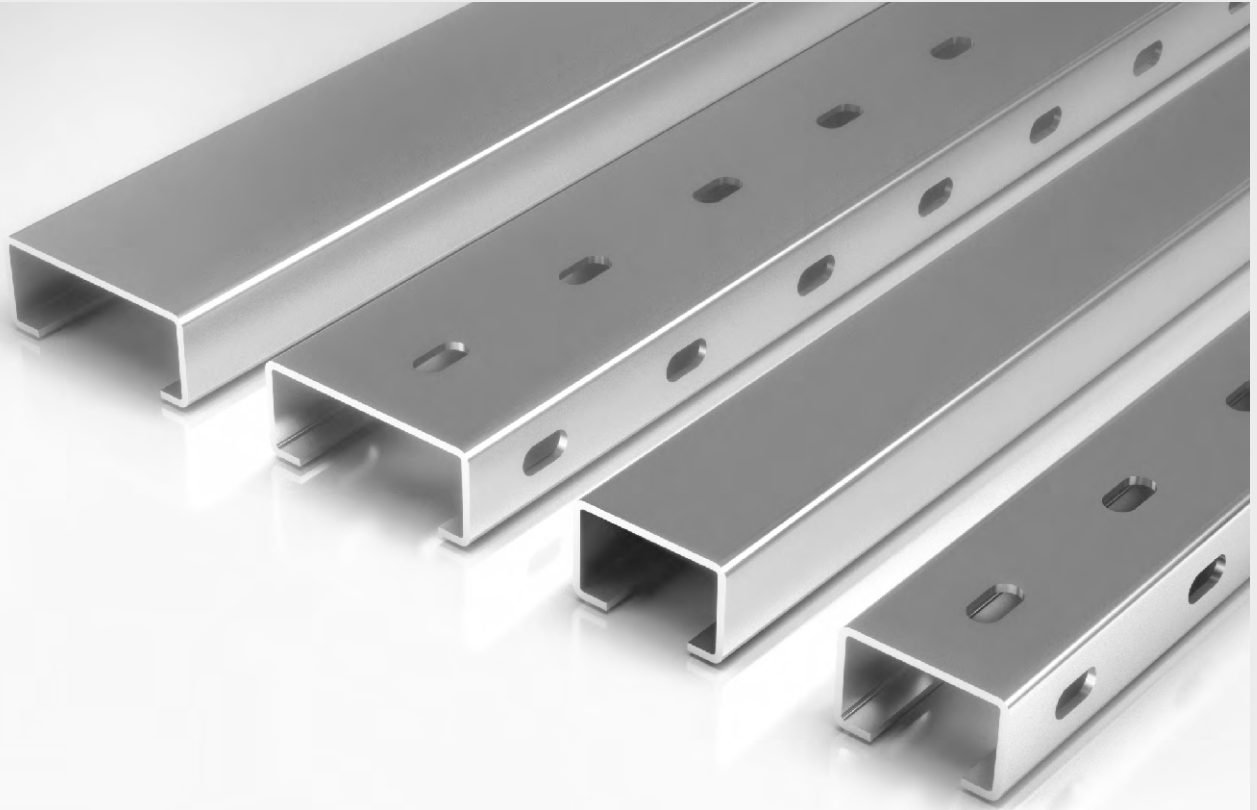
Ürün	Kalınlık T (mm)	Tavan Başlığı T (mm)	Standart Uzunluk L (mm)	Daldırma Galvaniz (TS EN ISO 1461)	
				Ağırlık (kg/ad)	Sipariş Kodu
TMP41 Tavan Montaj Elemanı	2	2,5	125	0,318	3008232
TMP42 Tavan Montaj Elemanı	2	2,5	250	0,487	3008233
TMP43 Tavan Montaj Elemanı	2	2,5	500	0,856	3008234
TMP44 Tavan Montaj Elemanı	2	4	1000	1,936	3008235
TMP45 Tavan Montaj Elemanı	2	4	2000	3,413	3007952

■ Lütfen siparişlerinizde sipariş kodunu bildirin.

■ Özel ölçülerdeki siparişleriniz için lütfen firmamızı arayınız.

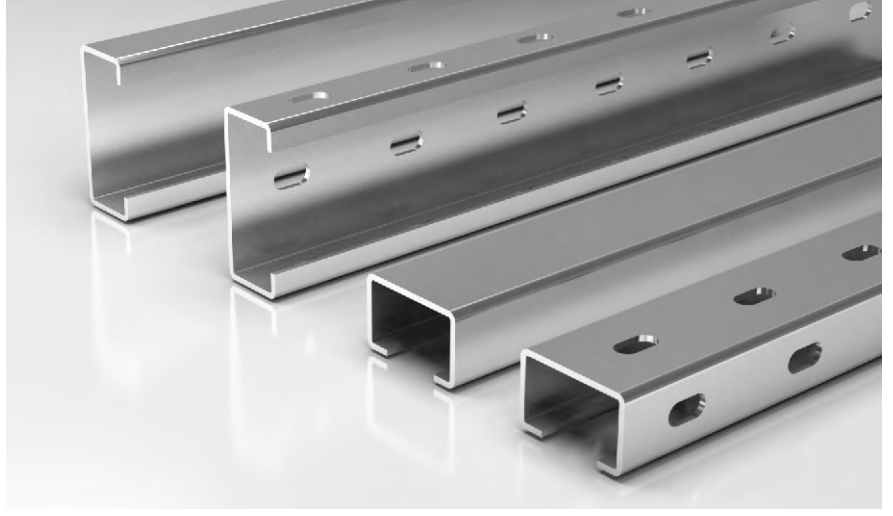


C-PROFİL TAŞIYICILAR



C PROFİL:

C profiller üstün teknolojiye sahip üretim hatları ile proje detaylarına göre talep edilen ölçü ve ekseninde delik delme, çapaksız kesim, kişi ve kurumlara özel paketlemeler ile talep edilen boy ve ölçülerde üretilmektedir. Tam otomasyonlu ve yüksek kapasiteye sahip üretim hatlarına uygun olarak tasarlanan bu profillerin, 3 boyutlu çizimlerinin yüklenmesi sayesinde profillerin istenilen tüm noktalarına delik açılabilir.



C-Profil

C profil ürünleri inşaat, ağır ve hafif hizmet tipi çelik yapı sistemler endüstriyel yapı sektöründe ve enerji sektörlerinde kullanılabilir. U profiller endüstriyel yapılarda ve çelik binalarda taşıyıcı ya da yardımcı eleman olarak tercih edilmektedir.

Özel tasarlanan projelere uygun olarak malzeme özelliklerinde kaplama ve mekaniksel tercihler yapılabilir. Yapılan proje tasarımlarında taşınacak veya askılaması yapılacak sistemin ağırlığına göre ürün seçimi yapılabilmektedir. Ayrıca malzemenin korozyona karşı dayanımını arttırmak için sıcak daldırma galvaniz prosesinden geçmektedir.

C profiller çok yüksek taşıma kapasitelerine sahip olması nedeni ile ağır çelik malzemelerle üretilmiş yapılara nazaran %40' a varan malzeme ve fiyat avantajı sağlamaktadır. Bununla birlikte yüksek üretim hızı, kısa termin süreleri, sevkiyat ve montaj kolaylığı sağladığı için çelik bina yapılarını daha güvenilir, hızlı ve ekonomik hale getirmiştir.

C profiller; elektromekanik askılama sistemlerinde, kaynak işlemine gerek duyulmadan, kolay ve hızlı kurulum sağlar. Yapıların taşıyıcı sistemlerinde parça kopmaları yaşanmadığı için daha güvenilir ve tercih edilen bir sistemdir. Modüler yapı sistemleri, özellikle deprem, doğal afet kuşağında bulunan ülkeler için en uygun yapı sistemidir. Ayrıca modüler yapısı; montaj kolaylığı sağlaması, sıcak daldırma galvaniz prosesinden kaynaklı uzun ömürlü oluşu ve işçilik süresinin kısılması gibi avantajları bulunmaktadır.

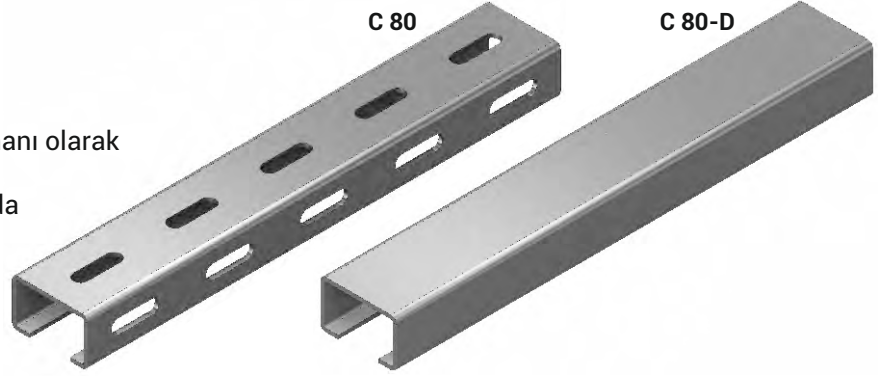


C-PROFİL TAŞIYICILAR

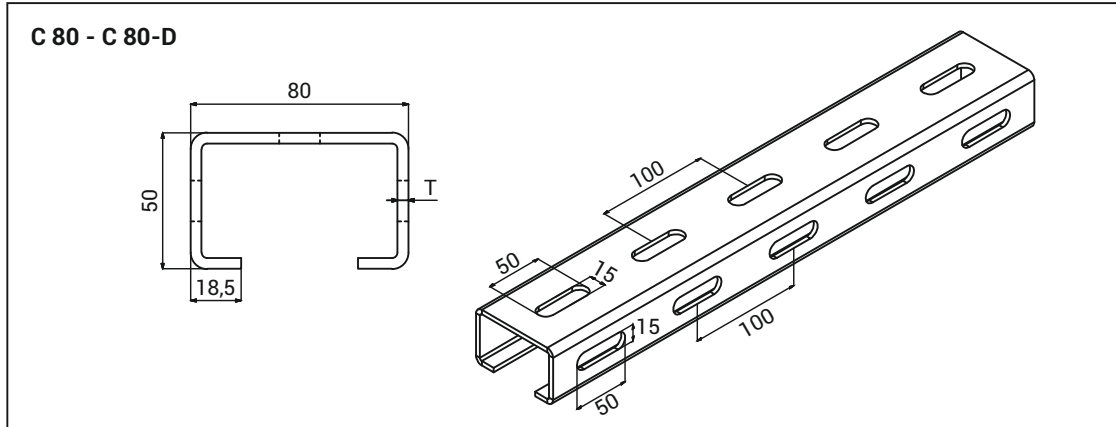
Tij Sistemli Taşıyıcı

C 80 - C 80-D

Çok amaçlı askı taşıma ve sabitleme elemanı olarak kullanılmaktadır.
Elektro-mekanik tesisatların askılamasında kullanılır.



Ürün	Yükseklik H (mm)	Genişlik W (mm)	Standart Uzunluk L (mm)	Delik Ölçüsü (mm)	Daldırma Galvaniz (TS EN ISO 1461)			
					Ağırlık (kg/m)			Sipariş Kodu
					T (2mm)	T (3mm)	T (4mm)	
C80	50	80	3000	15x50	2,989	4,483	5,977	3121535
C80-D	50	80	3000	-	3,353	5,029	6,706	3121540



Profil Kesit Özellikleri			X-X			Y-Y		
Ürün	Kalınlık (mm)	Kesit Alanı (cm ²)	Atalet Momenti I (cm ⁴)	Kesit Katsayısı S (cm ³)	Atalet Yarıçapı R (cm)	Atalet Momenti I (cm ⁴)	Kesit Katsayısı S (cm ³)	Atalet Yarıçapı R (cm)
C 80	2	4,18	15,71	6,28	1,93	43,73	17,49	3,23
C 80	3	6,16	22,17	8,87	1,89	62,76	25,10	3,19
C 80	4	8,04	27,81	11,12	1,85	80,04	32,02	3,15

■ Lütfen siparişlerinizde sipariş kodunu bildiriniz.

■ Özel ölçülerdeki siparişleriniz için lütfen firmamızı arayınız.

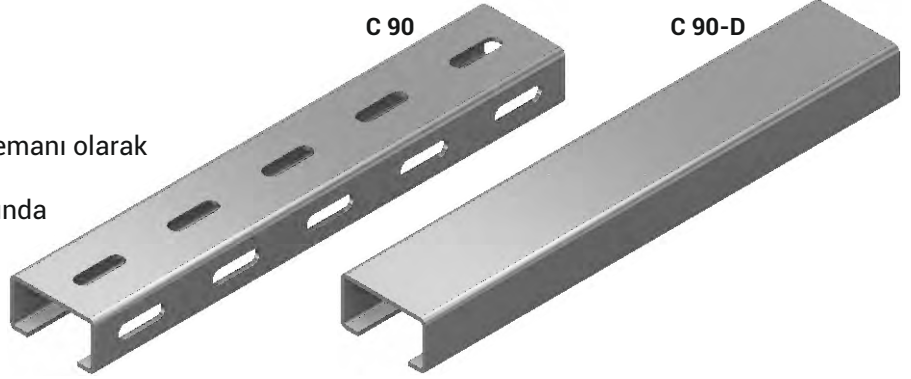
■ İstenilen ölçülerde kesildikten sonra, kaplama prosedürüne uygun olarak kesilen bölge Zınga boya ile boyanmalıdır. (Bknz. Sayfa 128)

C-PROFİL TAŞIYICILAR

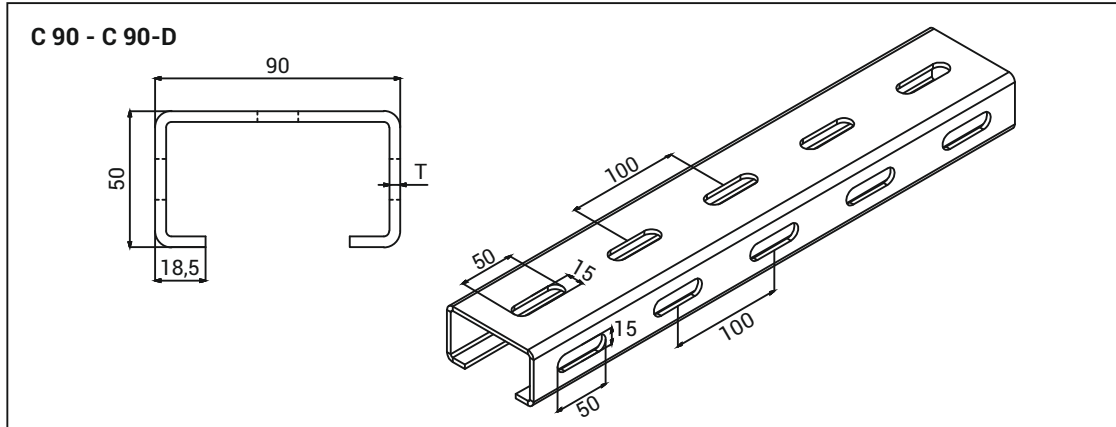
Tij Sistemli Taşıyıcı

C 90 - C 90-D

Çok amaçlı askı taşıma ve sabitleme elemanı olarak kullanılmaktadır.
Elektro-mekanik tesisatların askılamasında kullanılır.



Ürün	Yükseklik H (mm)	Genişlik W (mm)	Standart Uzunluk L (mm)	Delik Ölçüsü (mm)	Daldırma Galvaniz (TS EN ISO 1461)			
					Ağırlık (kg/m)			Sipariş Kodu
					T (2mm)	T (3mm)	T (4mm)	
C90	50	90	3000	15x50	3,161	4,742	6,323	3121536
C90-D	50	90	3000	-	3,526	5,288	7,051	3121542



Profil Kesit Özellikleri			X-X			Y-Y		
Ürün	Kalınlık (mm)	Kesit Alanı (cm ²)	Atalet Momenti I (cm ⁴)	Kesit Katsayısı S (cm ³)	Atalet Yarıçapı R (cm)	Atalet Momenti I (cm ⁴)	Kesit Katsayısı S (cm ³)	Atalet Yarıçapı R (cm)
C 90	2	4,38	16,4	6,56	1,93	57,44	22,98	3,62
C 90	3	6,45	23,16	9,26	1,89	82,7	33,08	3,58
C 90	4	8,44	29,06	11,62	1,85	105,8	42,32	3,54

■ Lütfen siparişlerinizde sipariş kodunu bildirin.

■ Özel ölçülerdeki siparişleriniz için lütfen firmamızı arayınız.

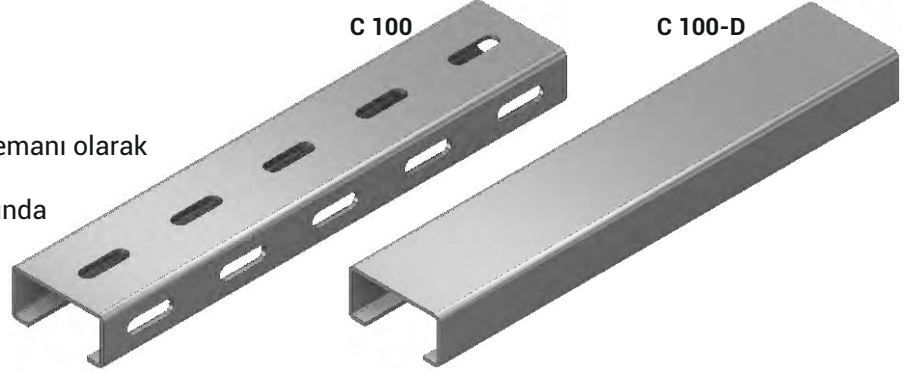
■ İstenilen ölçülerde kesildikten sonra, kaplama prosedürüne uygun olarak kesilen bölge Zınga boya ile boyanmalıdır. (Bknz. Sayfa 128)

C-PROFİL TAŞIYICILAR

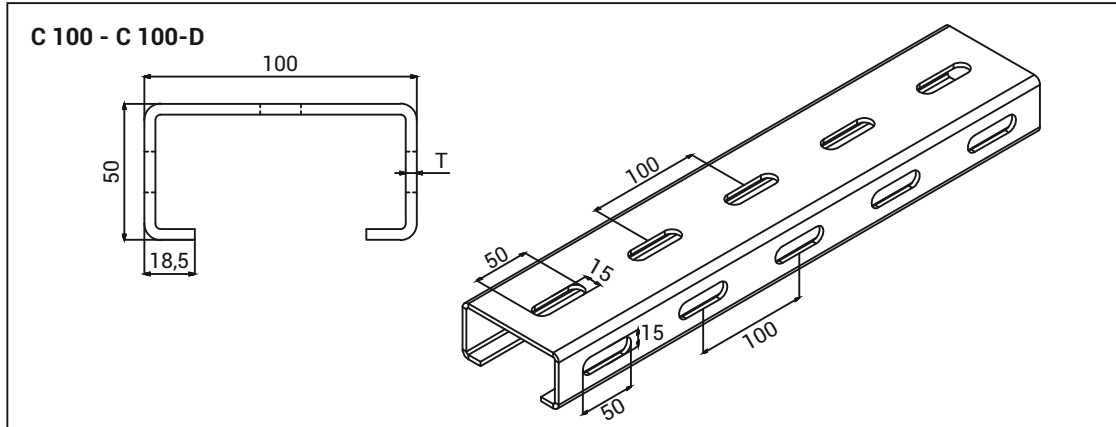
Tij Sistemli Taşıyıcı

C 100 - C 100-D

Çok amaçlı askı taşıma ve sabitleme elemanı olarak kullanılmaktadır.
Elektro-mekanik tesisatların askılamasında kullanılır.



Ürün	Yükseklik H (mm)	Genişlik W (mm)	Standart Uzunluk L (mm)	Delik Ölçüsü (mm)	Daldırma Galvaniz (TS EN ISO 1461)			
					Ağırlık (kg/m)			Sipariş Kodu
					T (2mm)	T (3mm)	T (4mm)	
C100	50	100	3000	15x50	3,334	5,001	6,668	3121537
C100-D	50	100	3000	-	3,698	5,547	7,396	3121543



Profil Kesit Özellikleri			X-X			Y-Y		
Ürün	Kalınlık (mm)	Kesit Alanı (cm ²)	Atalet Momenti I (cm ⁴)	Kesit Katsayısı S (cm ³)	Atalet Yarıçapı R (cm)	Atalet Momenti I (cm ⁴)	Kesit Katsayısı S (cm ³)	Atalet Yarıçapı R (cm)
C 100	2	4,58	17,03	6,81	1,92	73,35	29,34	4,00
C 100	3	6,75	24,06	9,62	1,88	105,86	42,34	3,96
C 100	4	8,84	30,2	12,08	1,84	135,79	54,32	3,91

■ Lütfen siparişlerinizde sipariş kodunu bildiriniz.

■ Özel ölçülerdeki siparişleriniz için lütfen firmamızı arayınız.

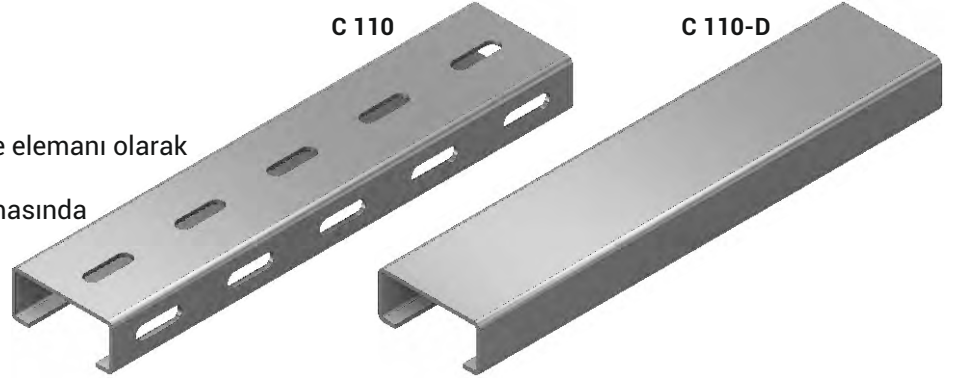
■ İstenilen ölçülerde kesildikten sonra, kaplama prosedürüne uygun olarak kesilen bölge Zınga boya ile boyanmalıdır. (Bknz. Sayfa 128)

C-PROFİL TAŞIYICILAR

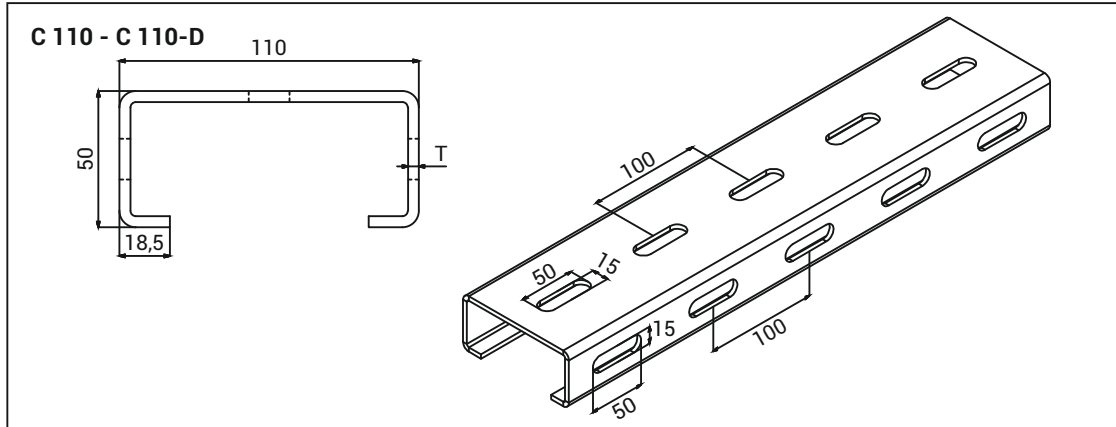
Tij Sistemli Taşıyıcı

C 110 - C 110-D

Çok amaçlı askı taşıma ve sabitleme elemanı olarak kullanılmaktadır.
Elektro-mekanik tesisatların askılamasında kullanılır.



Ürün	Yükseklik H (mm)	Genişlik W (mm)	Standart Uzunluk L (mm)	Delik Ölçüsü (mm)	Daldırma Galvaniz (TS EN ISO 1461)			
					Ağırlık (kg/m)			Sipariş Kodu
					T (2mm)	T (3mm)	T (4mm)	
C 110	50	110	3000	15x50	3,507	5,260	7,014	3121538
C 110-D	50	110	3000	-	3,871	5,806	7,742	3127314



Profil Kesit Özellikleri			X-X			Y-Y		
Ürün	Kalınlık (mm)	Kesit Alanı (cm ²)	Atalet Momenti I (cm ⁴)	Kesit Katsayısı S (cm ³)	Atalet Yarıçapı R (cm)	Atalet Momenti I (cm ⁴)	Kesit Katsayısı S (cm ³)	Atalet Yarıçapı R (cm)
C 110	2	4,78	17,62	7,05	1,92	91,54	36,62	4,37
C 110	3	7,05	24,88	9,95	1,87	132,4	52,96	4,33
C 110	4	9,24	31,24	12,50	1,83	170,19	68,08	4,29

■ Lütfen siparişlerinizde sipariş kodunu bildirin.

■ Özel ölçülerdeki siparişleriniz için lütfen firmamızı arayınız.

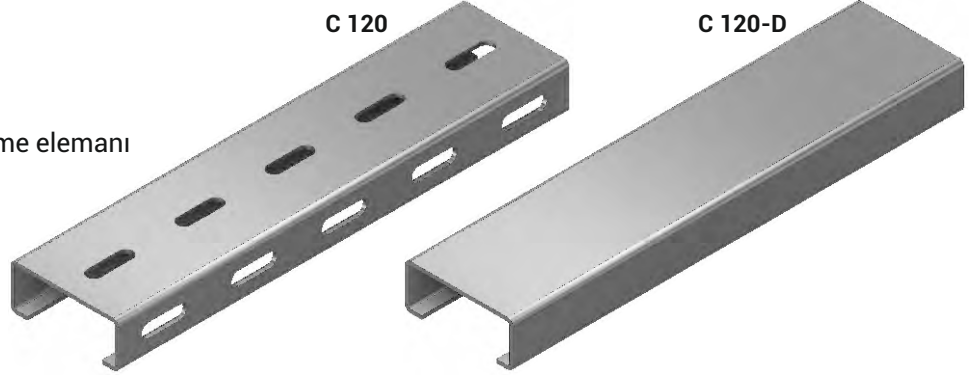
■ İstenilen ölçülerde kesildikten sonra, kaplama prosedürüne uygun olarak kesilen bölge Zınga boya ile boyanmalıdır. (Bkz. Sayfa 128)

C-PROFİL TAŞIYICILAR

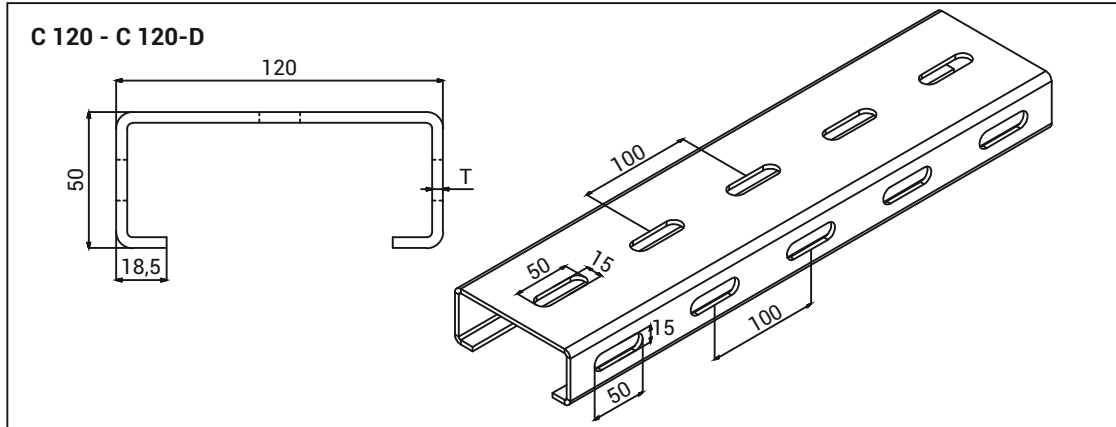
Tij Sistemli Taşıyıcı

C 120 - C 120-D

Çok amaçlı askı taşıma ve sabitleme elemanı olarak kullanılmaktadır. Elektro-mekanik tesisatların askılamasında kullanılır.



Ürün	Yükseklik H (mm)	Genişlik W (mm)	Standart Uzunluk L (mm)	Delik Ölçüsü (mm)	Daldırma Galvaniz (TS EN ISO 1461)			
					Ağırlık (kg/m)			Sipariş Kodu
					T (2mm)	T (3mm)	T (4mm)	
C120	50	120	3000	15x50	3,680	5,519	7,359	3121539
C120-D	50	120	3000	-	4,044	6,065	8,087	3121544



Profil Kesit Özellikleri			X-X			Y-Y		
Ürün	Kalınlık (mm)	Kesit Alanı (cm ²)	Atalet Momenti I (cm ⁴)	Kesit Katsayısı S (cm ³)	Atalet Yarıçapı R (cm)	Atalet Momenti I (cm ⁴)	Kesit Katsayısı S (cm ³)	Atalet Yarıçapı R (cm)
C 120	2	4,98	18,15	7,26	1,9	112,12	44,85	4,74
C 120	3	7,35	25,64	10,26	1,86	162,47	64,99	4,7
C 120	4	9,64	32,19	12,88	1,82	209,21	83,68	4,65

■ Lütfen siparişlerinizde sipariş kodunu bildiriniz.

■ Özel ölçülerdeki siparişleriniz için lütfen firmamızı arayınız.

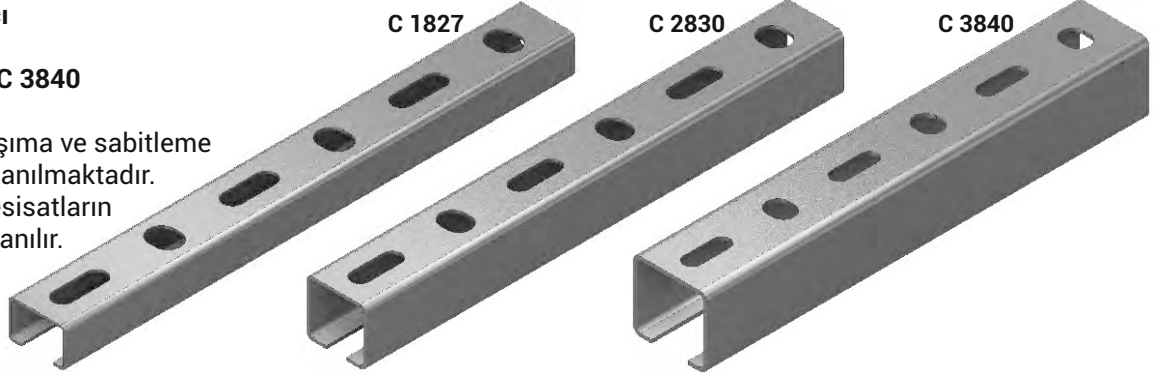
■ İstenilen ölçülerde kesildikten sonra, kaplama prosedürüne uygun olarak kesilen bölge Zınga boya ile boyanmalıdır. (Bkz. Sayfa 128)

C-PROFİL TAŞIYICILAR

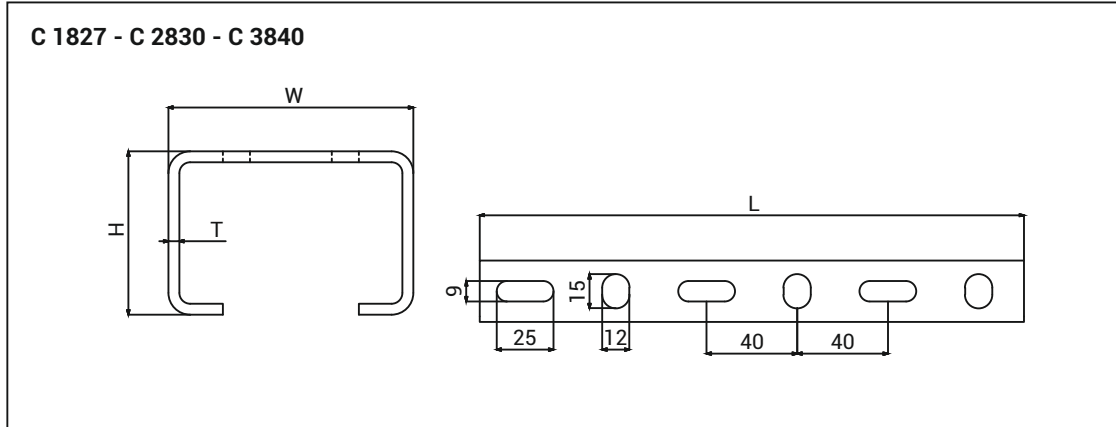
Tij Sistemli Taşıyıcı

C 1827 - C 2830 - C 3840

Çok amaçlı askı taşıma ve sabitleme elemanı olarak kullanılmaktadır. Elektro-mekanik tesisatların askılamasında kullanılır.



Ürün	Kalınlık T (mm)	Yükseklik H (mm)	Genişlik W (mm)	Standart Uzunluk L (mm)	Delik Ölçüsü (mm)		Pregalvaniz (TS EN 10143)	
							Ağırlık (kg/m)	Sipariş Kodu
C1827	1,2	18	27	2000	9x25	12x15	0,590	1019651
C2830	1,5	28	30	2000	9x25	12x15	1,032	1019653
C3840	2	38	40	2000	9x25	12x15	1,858	1019654



Profil Kesit Özellikleri			X-X			Y-Y		
Ürün	Kalınlık (mm)	Kesim Alanı (cm ²)	Atalet Momenti I (cm ⁴)	Kesit Katsayısı S (cm ³)	Atalet Yarıçapı R (cm)	Atalet Momenti I (cm ⁴)	Kesit Katsayısı S (cm ³)	Atalet Yarıçapı R (cm)
C1827	1,2	0,83	0,36	0,40	0,66	0,96	1,06	1,07
C2830	1,5	1,48	1,64	1,17	1,05	2,14	1,52	1,2
C3840	2,0	2,52	4,87	2,56	1,38	6,78	3,56	1,63

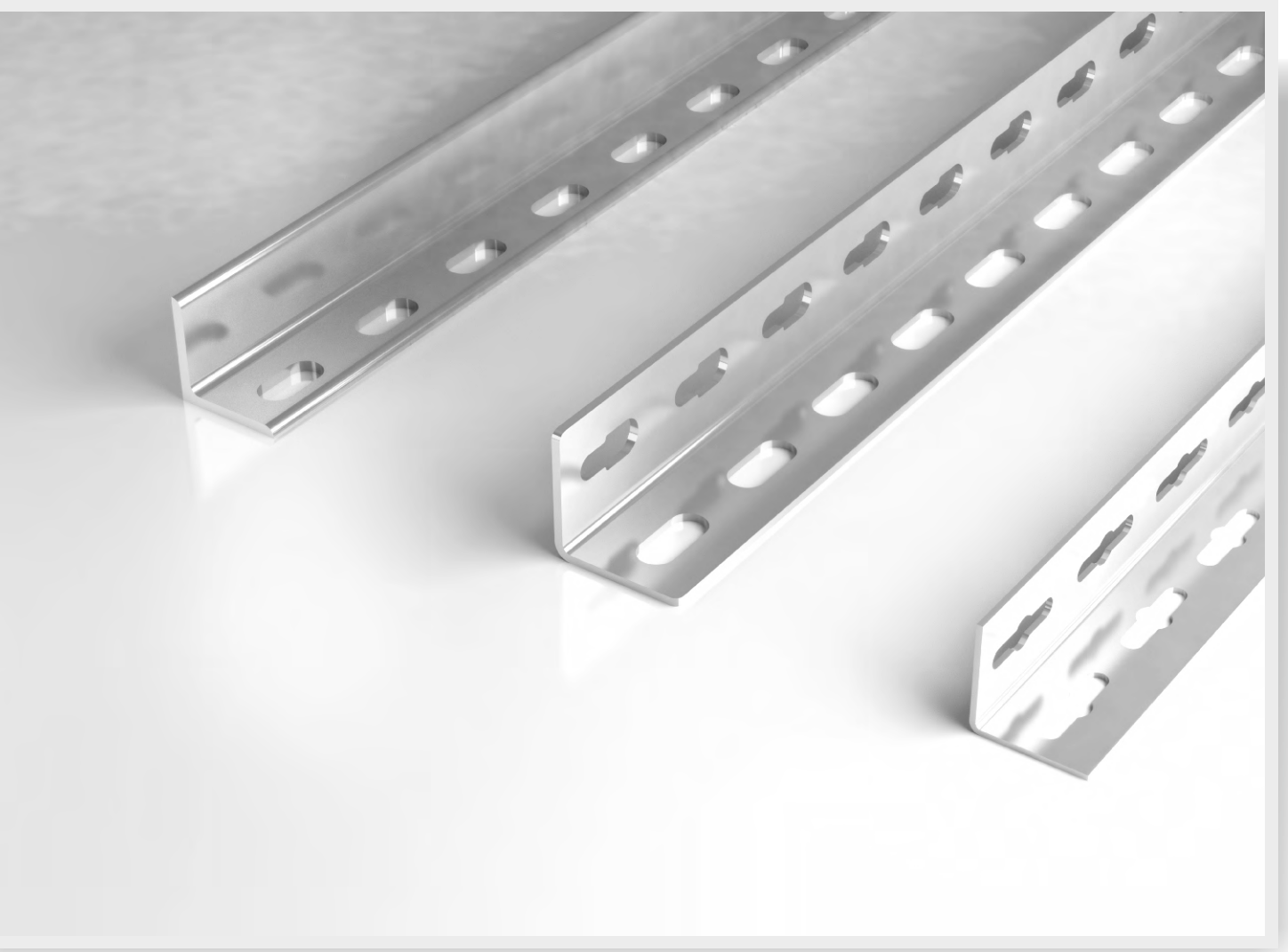
■ Lütfen siparişlerinizde sipariş kodunu bildiriniz.

■ Özel ölçülerdeki siparişleriniz için lütfen firmamızı arayınız.

■ İstenilen ölçülerde kesildikten sonra, kaplama prosedürüne uygun olarak kesilen bölge Zınga boya ile boyanmalıdır. (Bknz. Sayfa 128)

MFIX

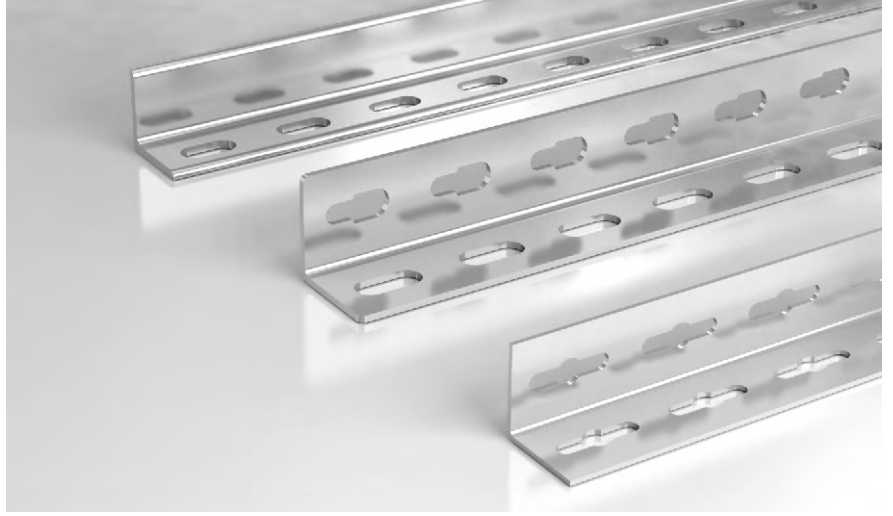
L-PROFİL TAŞIYICILAR



ELEKTRO-MEKANİK TAŞIYICI ve ASKI SİSTEMLERİ

L PROFİL

Çok amaçlı askı, taşıma ve sabitleme elemanı olarak kullanılmaktadır.



L-Profil

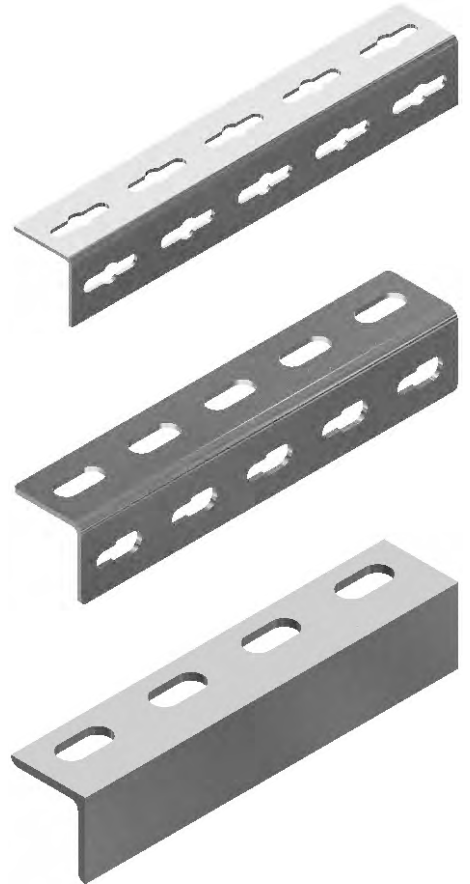
L Profil farklı sektörlerdeki tasarımcı ve kullanıcılar tarafından değişik ebatlarda kullanılarak estetik ve kullanım kolaylığı sağlanması için profil üzerinde delikler bulunmaktadır. Delikli tercih edilen bu profiller üstün teknolojiye sahip üretim hatları ile proje detaylarına göre talep edilen ölçü ve ekseninde delik delme, çapaksız kesim, kişi ve kurumlara özel paketlemeler ile talep edilen boy ve ölçülerde üretilmektedir. Tam otomasyonlu ve yüksek kapasiteye sahip üretim hatlarına uygun olarak tasarlanan bu profillerin, 3 boyutlu çizimlerinin yüklenmesi sayesinde profillerin istenilen tüm noktalarına delik açılabilmektedir.

L profil ürünleri inşaat, ağır ve hafif hizmet tipi çelik yapı sistemleri endüstriyel yapı sektöründe ve enerji sektörlerinde kullanılabilir. L profiller endüstriyel yapılarda ve çelik binalarda taşıyıcı ya da yardımcı eleman olarak tercih edilebilmektedir.

Özel tasarlanan projelere uygun malzeme özelliklerinde kaplama ve mekaniksel tercihler yapılabilir. Yapılan proje tasarımlarında taşınacak veya askılması yapılacak sistemin ağırlığına göre ürün seçimi yapılabilmektedir. Ayrıca malzemenin korozyona karşı dayanımını arttırmak için sıcak daldırma galvaniz prosesinden geçmektedir.

L profiller mukavemet olarak yüksek taşıma kapasitelerine sahip olması nedeni ile ağır hadde profilleri kullanılarak üretilmiş yapılara nazaran %40' a varan malzeme ve fiyat avantajı sağlamaktadır. Bununla birlikte yüksek üretim hızı, kısa termin süresi, sevkiyat rahatlığı ve montaj kolaylığı sağladığı için çelik bina yapımlarını süratli, güvenilir ve ekonomik hale getirmiştir.

L profiller; elektromekanik askılama sistemlerinde, kaynak işlemine gerek duyulmadan, kolay ve hızlı kurulum sağlar. Yapıların taşıyıcı sistemlerinde parça kopmaları yaşanmadığı için daha güvenilir ve tercih edilen bir sistemdir. Modüler yapı sistemleri, özellikle deprem, doğal afet kuşağında bulunan ülkeler için en uygun yapı sistemidir. Ayrıca modüler yapısı; montaj kolaylığı sağlaması, sıcak daldırma galvaniz prosesinden kaynaklı uzun ömürlü oluşu ve işçilik süresinin kısalığı gibi avantajları bulunmaktadır.

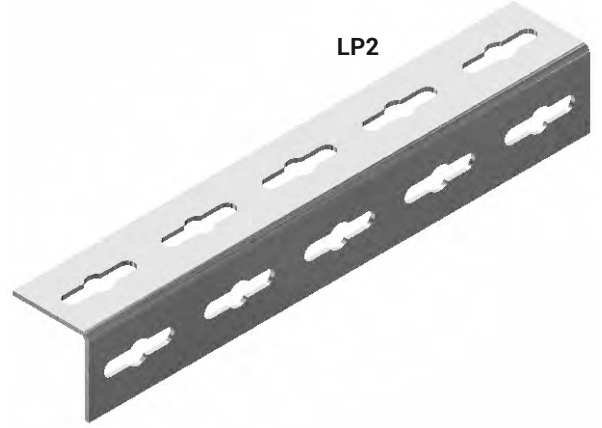


L-PROFİL TAŞIYICILAR

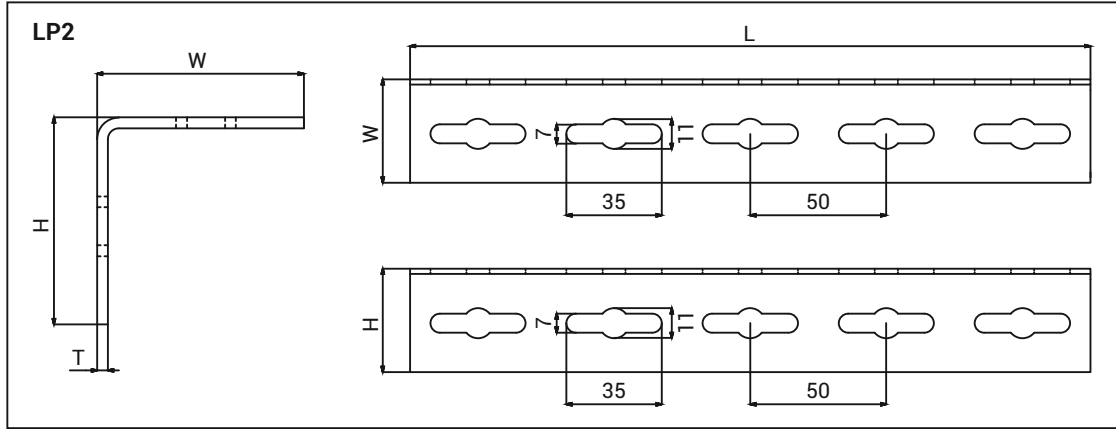
Tij Sistemli Taşıyıcılar

LP2

Çok amaçlı askı taşıma ve sabitleme elemanı olarak kullanılmaktadır.
Elektro-mekanik tesisatların askılamasında kullanılır.



Ürün	Kalınlık T (mm)	Yükseklik H (mm)	Genişlik W (mm)	Standart Uzunluk L (mm)	Delik Ölçüsü (mm)	Pregalvaniz (TS EN 10143)		Daldırma Galvaniz (TS EN ISO 1461)	
						Ağırlık (kg/ad)	Sipariş Kodu	Ağırlık (kg/ad)	Sipariş Kodu
LP2 1000	2	38	38	1000	7x35 - Ø11	0,980	3001959	1,078	3001960
LP2 2000	2	38	38	2000	7x35 - Ø11	1,959	3001961	2,155	3001962
LP2 3000	2	38	38	3000	7x35 - Ø11	2,939	3001963	3,233	3001964



Ürün	Profil Kesit Özellikleri				X-X		Y-Y	
	Kesit Alanı (cm ²)	Atalet Momenti I (cm ⁴)	Kesit Katsayısı S (cm ³)	Atalet Yarıçapı R (cm)	Atalet Yarıçapı I (cm ⁴)	Kesit Katsayısı S (cm ³)	Atalet Yarıçapı R (cm)	
LP2	1,45	0,79	0,42	0,74	3,37	1,77	1,52	

■ Lütfen siparişlerinizde sipariş kodunu bildiriniz.

■ Özel ölçülerdeki siparişleriniz için lütfen firmamızı arayınız.

■ İstenilen ölçülerde kesildikten sonra, kaplama prosedürüne uygun olarak kesilen bölge Zınga boya ile boyanmalıdır. (Bknz. Sayfa 128)

L-PROFİL TAŞIYICILAR

Ağır Hizmet Tipi Taşıyıcılar

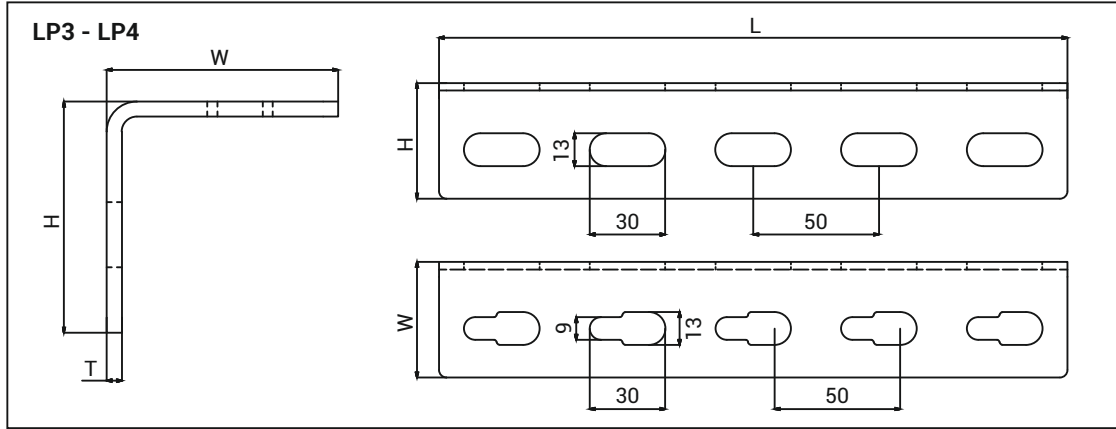
LP3 - LP4

Çok amaçlı askı taşıma ve sabitleme elemanı olarak kullanılmaktadır.
Elektro-Mekanik tesisatların askılanmasında kullanılır.

LP3 - LP4



Ürün	Kalınlık T (mm)	Yükseklik H (mm)	Genişlik W (mm)	Standart Uzunluk L (mm)	Delik Ölçüsü (mm)	Daldırma Galvaniz (TS EN ISO 1461)	
						Ağırlık (kg/ad)	Sipariş Kodu
LP3 1000	3	46	46	1000	13x30 - 9x30 - Ø13	1,781	3004563
LP3 2000	3	46	46	2000	13x30 - 9x30 - Ø13	3,566	3004565
LP3 3000	3	46	46	3000	13x30 - 9x30 - Ø13	5,350	3004566
LP4 1000	4	46	46	1000	13x30 - 9x30 - Ø13	2,323	3004568
LP4 2000	4	46	46	2000	13x30 - 9x30 - Ø13	4,651	3004570
LP4 3000	4	46	46	3000	13x30 - 9x30 - Ø13	6,979	3004571



Profil Kesit Özellikleri		X-X			Y-Y		
Ürün	Kesit Alanı (cm ²)	Atalet Momenti I (cm ⁴)	Kesit Katsayısı S (cm ³)	Atalet Yarıçapı R (cm)	Atalet Yarıçapı I (cm ⁴)	Kesit Katsayısı S (cm ³)	Atalet Yarıçapı R (cm)
LP3	2,61	2,05	0,89	0,88	8,82	3,83	1,83
LP4	3,41	2,58	1,12	0,87	11,37	4,94	1,82

■ Lütfen siparişlerinizde sipariş kodunu bildiriniz.

■ Özel ölçülerdeki siparişleriniz için lütfen firmamızı arayınız.

■ İstenilen ölçülerde kesildikten sonra, kaplama prosedürüne uygun olarak kesilen bölge Zınga boya ile boyanmalıdır. (Bknz. Sayfa 128)

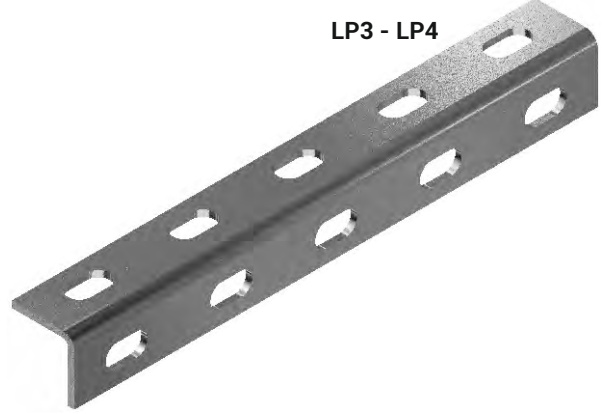
L-PROFİL TAŞIYICILAR

Ağır Hizmet Tipi Taşıyıcılar

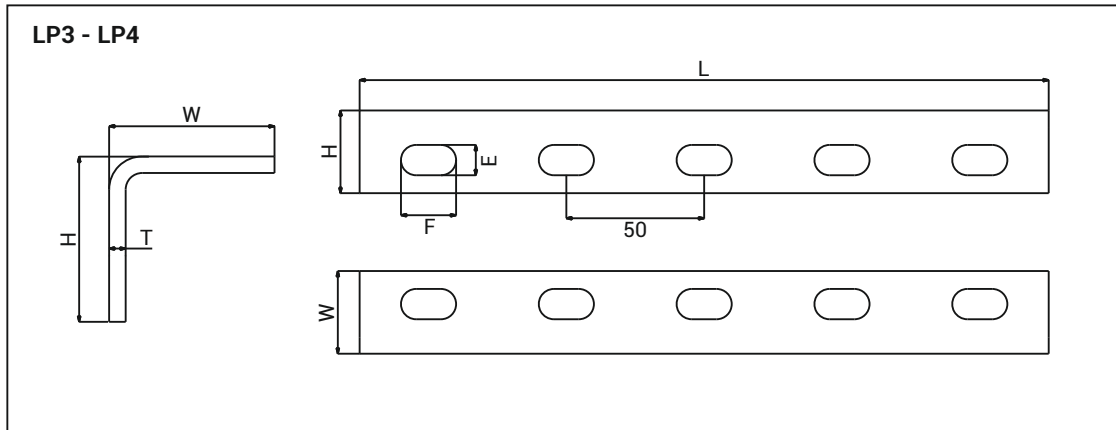
LP3 - LP4

Çok amaçlı askı taşıma ve sabitleme elemanı olarak kullanılmaktadır.
Elektro-Mekanik tesisatların askılanmasında kullanılır.

LP3 - LP4



Ürün	Kalınlık T (mm)	Yükseklik H (mm)	Genişlik W (mm)	Standart Uzunluk L (mm)	Delik Ölçüsü E x F (mm)	Daldırma Galvaniz (TS EN ISO 1461)	
						Ağırlık (kg/ad)	Sipariş Kodu
LP3 3030	3	30	30	2000	11x20	2,450	3121915
LP3 4040	3	40	40	2000	13x25	3,291	3121916
LP4 4040	4	40	40	2000	13x25	4,274	3121917
LP3 5050	3	50	50	2000	13x25	4,327	3121918
LP4 5050	4	50	50	2000	13x25	5,656	3121919



Ürün	Profil Kesit Özellikleri		X-X		Y-Y		
	Kesit Alanı (cm ²)	Atalet Momenti I (cm ⁴)	Kesit Katsayısı S (cm ³)	Atalet Yarıçapı R (cm)	Atalet Yarıçapı I (cm ⁴)	Kesit Katsayısı S (cm ³)	Atalet Yarıçapı R (cm)
LP3 3030	1,69	0,57	0,38	0,58	2,32	1,54	1,17
LP3 4040	2,29	1,41	0,70	0,78	5,71	2,85	1,57
LP4 4040	3,01	1,81	0,90	0,77	7,33	3,66	1,56
LP3 5050	2,89	2,82	1,12	0,98	11,41	4,56	1,98
LP4 5050	3,81	3,64	1,45	0,97	14,77	5,90	1,96

■ Lütfen siparişlerinizde sipariş kodunu bildiriniz.

■ Özel ölçülerdeki siparişleriniz için lütfen firmamızı arayınız.

■ İstenilen ölçülerde kesildikten sonra, kaplama prosedürüne uygun olarak kesilen bölge Zınga boya ile boyanmalıdır. (Bkz. Sayfa 128)

L-PROFİL TAŞIYICILAR

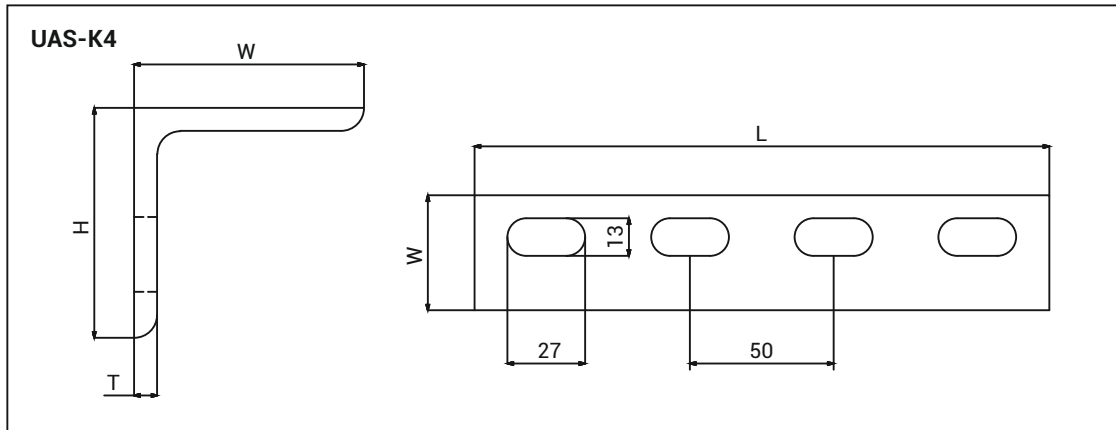
Üniversal Taşıyıcılar

UAS-K4 ASKI

Çok amaçlı askı taşıma ve sabitleme elemanı olarak kullanılmaktadır.
Elektro-Mekanik tesisatların askılanmasında kullanılır.



Ürün	Kalınlık T (mm)	Yükseklik H (mm)	Genişlik W (mm)	Standart Uzunluk L (mm)	Delik Ölçüsü (mm)	Daldırma Galvaniz (TS EN ISO 1461)	
						Ağırlık (kg/ad)	Sipariş Kodu
UAS-K4 ASKI (1)	4	40	40	200	13x27	0,475	3005333
UAS-K4 ASKI (2)	4	40	40	250	13x27	0,594	3005332
UAS-K4 ASKI (3)	4	40	40	300	13x27	0,713	3005331
UAS-K4 ASKI (4)	4	40	40	350	13x27	0,832	3005330
UAS-K4 ASKI (5)	4	40	40	400	13x27	0,951	3005329
UAS-K4 ASKI (6)	4	40	40	500	13x27	1,189	3005328
UAS-K4 ASKI (7)	4	40	40	600	13x27	1,426	3005327
UAS-K4 ASKI (8)	4	40	40	700	13x27	1,664	3005326
UAS-K4 ASKI (9)	4	40	40	1100	13x27	2,615	3005325



Profil Kesit Özellikleri		X-X			Y-Y		
Ürün	Kesit Alanı (cm ²)	Atalet Momenti I (cm ⁴)	Kesit Katsayısı S (cm ³)	Atalet Yarıçapı R (cm)	Atalet Yarıçapı I (cm ⁴)	Kesit Katsayısı S (cm ³)	Atalet Yarıçapı R (cm)
UAS-K4	3,00	1,77	0,89	0,76	6,89	3,45	1,51

■ Lütfen siparişlerinizde sipariş kodunu bildirin.

■ Özel ölçülerdeki siparişleriniz için lütfen firmamızı arayınız.

■ İstenilen ölçülerde kesildikten sonra, kaplama prosedürüne uygun olarak kesilen bölge Zınga boya ile boyanmalıdır. (Bkz. Sayfa 128)

L-PROFİL TAŞIYICILAR

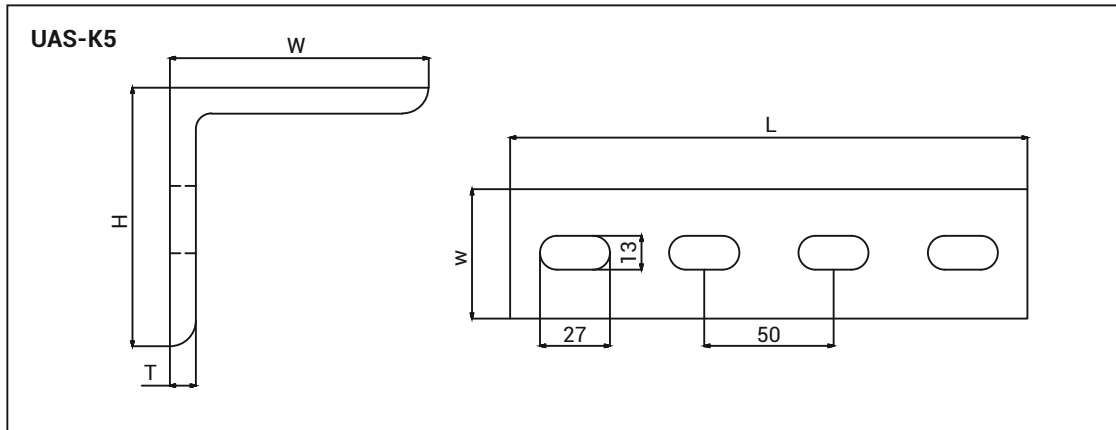
Üniversal Taşıyıcılar

UAS-K5 ASKI

Çok amaçlı askı taşıma ve sabitleme elemanı olarak kullanılmaktadır.
Elektro-Mekanik tesisatların askılanmasında kullanılır.



Ürün	Kalınlık T (mm)	Yükseklik H (mm)	Genişlik W (mm)	Standart Uzunluk L (mm)	Delik Ölçüsü (mm)	Daldırma Galvaniz (TS EN ISO 1461)	
						Ağırlık (kg/ad)	Sipariş Kodu
UAS-K5 ASKI (1)	5	50	50	200	13x27	0,751	3005324
UAS-K5 ASKI (2)	5	50	50	250	13x27	0,938	3005323
UAS-K5 ASKI (3)	5	50	50	300	13x27	1,126	3005322
UAS-K5 ASKI (4)	5	50	50	350	13x27	1,313	3005321
UAS-K5 ASKI (5)	5	50	50	400	13x27	1,501	3005320
UAS-K5 ASKI (6)	5	50	50	500	13x27	1,876	3005319
UAS-K5 ASKI (7)	5	50	50	600	13x27	2,252	3005318
UAS-K5 ASKI (8)	5	50	50	700	13x27	2,627	3005317
UAS-K5 ASKI (9)	5	50	50	1100	13x27	4,129	3005316



Profil Kesit Özellikleri	X-X				Y-Y		
	Kesit Alanı (cm ²)	Atalet Momenti I (cm ⁴)	Kesit Katsayısı S (cm ³)	Atalet Yarıçapı R (cm)	Atalet Yarıçapı I (cm ⁴)	Kesit Katsayısı S (cm ³)	Atalet Yarıçapı R (cm)
UAS-K5	4,66	4,29	1,72	0,96	16,82	6,73	1,89

■ Lütfen siparişlerinizde sipariş kodunu bildiriniz.

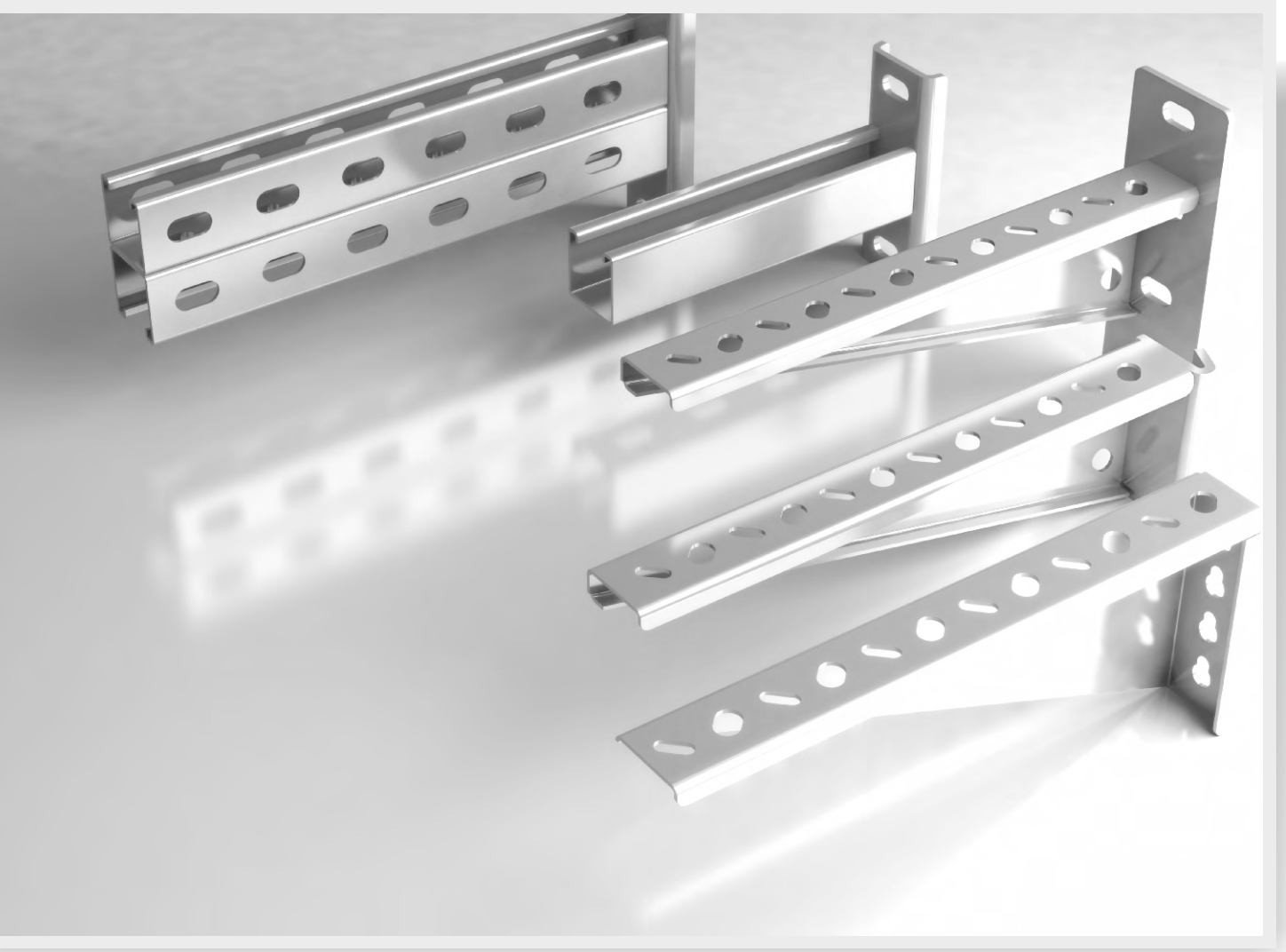
■ Özel ölçülerdeki siparişleriniz için lütfen firmamızı arayınız.

■ İstenilen ölçülerde kesildikten sonra, kaplama prosedürüne uygun olarak kesilen bölge Zınga boya ile boyanmalıdır. (Bknz. Sayfa 128)

Eleman Listesi		
Sıra No	Cinsi	Miktar
<p>Firma : Proje : Proje No :</p>		
<p>Hazırlayan İsim : Tarih : İmza :</p>		

Lütfen bu sayfadan fotokopi çekerek kullanınız.

KONSOL TİPİ TAŞIYICILAR

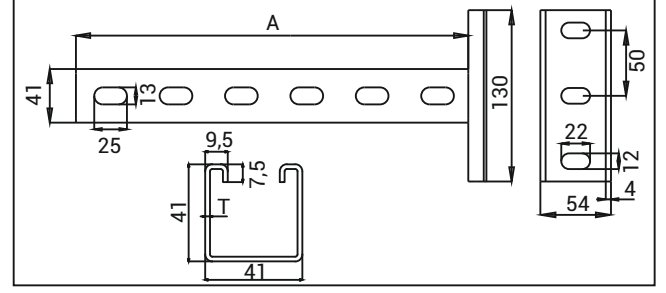


KONSOL TİPİ TAŞIYICILAR

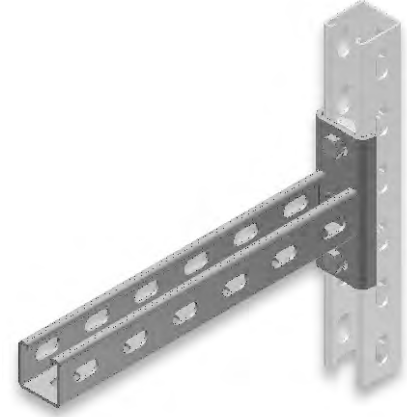
G-Profil Delikli Konsol Taşıyıcılar

BR

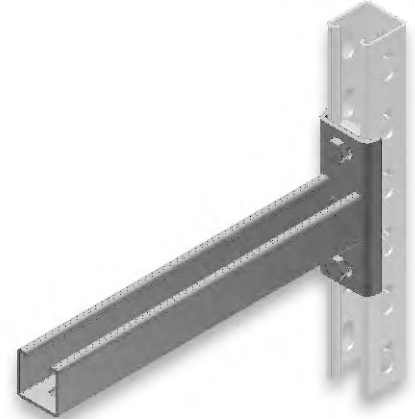
Çok amaçlı askı taşıma ve sabitleme elemanı olarak kullanılmaktadır.
Elektrto-Mekanik tesisatların askılanmasında kullanılır.



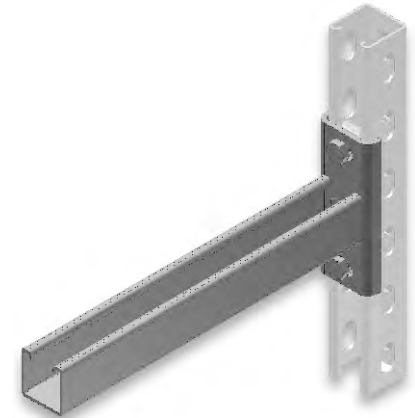
G-PROFİL DELİKLİ KONSOLLAR			Daldırma Galvaniz (TS EN ISO 1461)	
Ürün	A (mm)	T (mm)	Ağırlık (kg/ad)	Sipariş Kodu
BR 2-100	150	2	0,588	3000210
BR 2-150	200	2	0,695	3000243
BR 2-200	250	2	0,801	3000244
BR 2-250	300	2	0,908	3000245
BR 2-300	350	2	1,014	3000246
BR 2-400	450	2	1,227	3000247
BR 2-500	550	2	1,440	3000248
BR 2-600	650	2	1,653	3000249



G-PROFİL TEK DELİKLİ KONSOLLAR			Daldırma Galvaniz (TS EN ISO 1461)	
Ürün	A (mm)	T (mm)	Ağırlık (kg/ad)	Sipariş Kodu
BR 3-100	150	2	0,627	3000214
BR 3-150	200	2	0,749	3000250
BR 3-200	250	2	0,865	3000251
BR 3-250	300	2	0,959	3000252
BR 3-300	350	2	1,073	3000253
BR 3-400	450	2	1,299	3000254
BR 3-500	550	2	1,525	3000255
BR 3-600	650	2	1,751	3000256



G-PROFİL DELİKSİZ KONSOLLAR			Daldırma Galvaniz (TS EN ISO 1461)	
Ürün	A (mm)	T (mm)	Ağırlık (kg/ad)	Sipariş Kodu
BR 4-100	150	2	0,634	3000215
BR 4-150	200	2	0,752	3000257
BR 4-200	250	2	0,871	3000258
BR 4-250	300	2	0,988	3000259
BR 4-300	350	2	1,107	3000260
BR 4-400	450	2	1,344	3000261
BR 4-500	550	2	1,579	3000262
BR 4-600	650	2	1,815	3000263



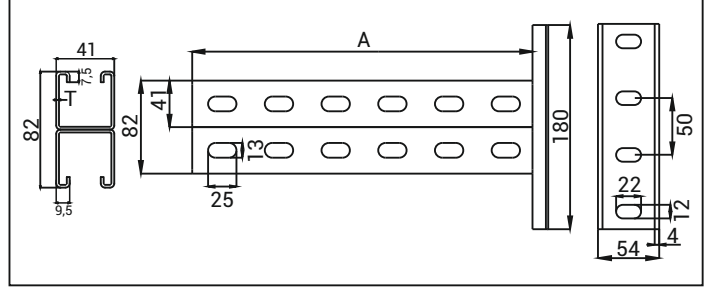
- Lütfen siparişlerinizde sipariş kodunu bildiriniz.
- Özel ölçülerdeki siparişleriniz için lütfen firmamızı arayınız.

KONSOL TİPİ TAŞIYICILAR

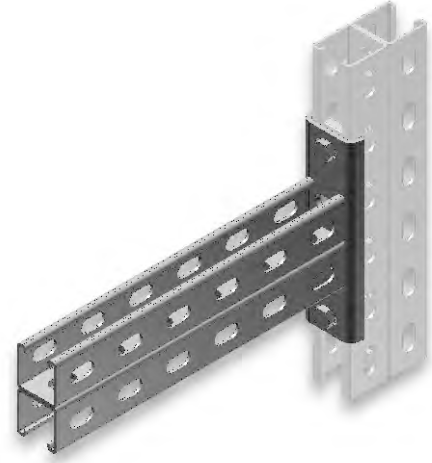
G-Profil Delikli Konsol Taşıyıcılar

BR

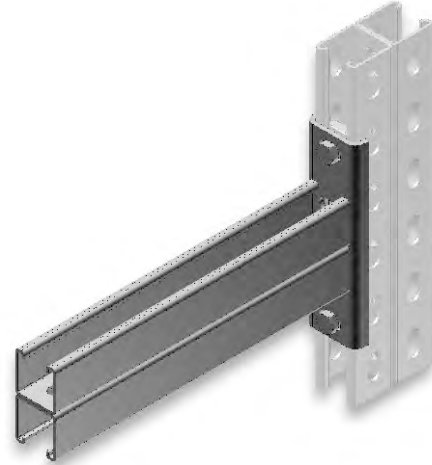
Çok amaçlı askı taşıma ve sabitleme elemanı olarak kullanılmaktadır. Elektrto-Mekanik tesisatların askılanmasında kullanılır.



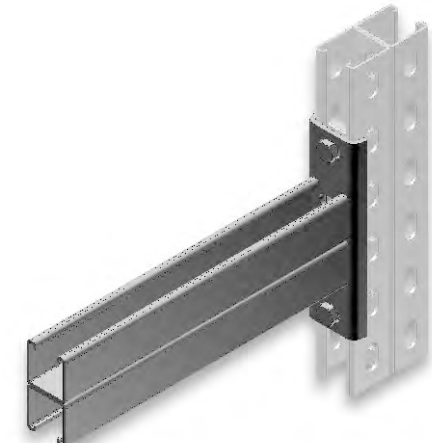
G-PROFİL ÇİFT KANAL DELİKLİ KONSOLLAR			Daldırma Galvaniz (TS EN ISO 1461)	
Ürün	A (mm)	T (mm)	Ağırlık (kg/ad)	Sipariş Kodu
BR 5-100	150	2	1,011	3000264
BR 5-150	200	2	1,221	3000265
BR 5-200	250	2	1,433	3000266
BR 5-250	300	2	1,646	3000267
BR 5-300	350	2	1,859	3000268
BR 5-400	450	2	2,276	3000269
BR 5-500	550	2	2,710	3000270
BR 5-600	650	2	3,136	3000271



G-PROFİL ÇİFT KANAL TEK DELİKLİ KONSOLLAR			Daldırma Galvaniz (TS EN ISO 1461)	
Ürün	A (mm)	T (mm)	Ağırlık (kg/ad)	Sipariş Kodu
BR 6-100	150	2	1,069	3000272
BR 6-150	200	2	1,302	3000273
BR 6-200	250	2	1,535	3000274
BR 6-250	300	2	1,768	3000275
BR 6-300	350	2	2,001	3000276
BR 6-400	450	2	2,467	3000277
BR 6-500	550	2	2,933	3000278
BR 6-600	650	2	3,399	3000279



G-PROFİL ÇİFT KANAL DELİKSİZ KONSOLLAR			Daldırma Galvaniz (TS EN ISO 1461)	
Ürün	A (mm)	T (mm)	Ağırlık (kg/ad)	Sipariş Kodu
BR 7-100	150	2	1,089	3000280
BR 7-150	200	2	1,326	3000281
BR 7-200	250	2	1,421	3000282
BR 7-250	300	2	1,800	3000283
BR 7-300	350	2	2,036	3000284
BR 7-400	450	2	2,510	3000285
BR 7-500	550	2	2,985	3000286
BR 7-600	650	2	3,457	3000287



■ Lütfen siparişlerinizde sipariş kodunu bildirin.

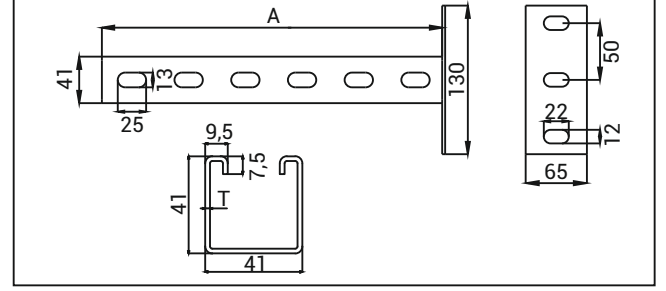
■ Özel ölçülerdeki siparişleriniz için lütfen firmamızı arayınız.

KONSOL TİPİ TAŞIYICILAR

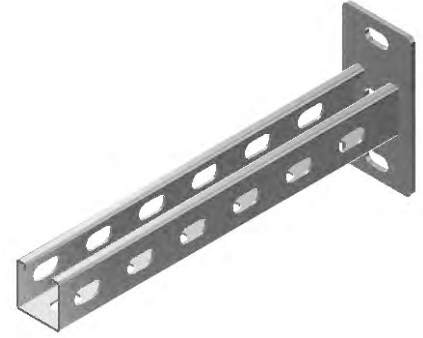
G-Profil Delikli Konsol Taşıyıcılar

BR

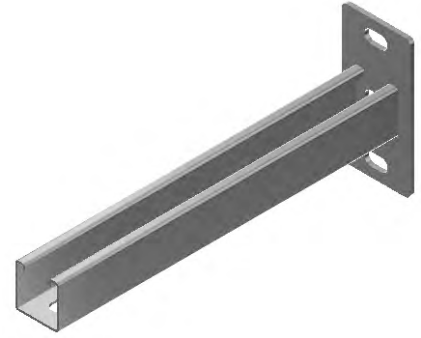
Çok amaçlı askı taşıma ve sabitleme elemanı olarak kullanılmaktadır.
Elektrto-Mekanik tesisatların askılanmasında kullanılır.



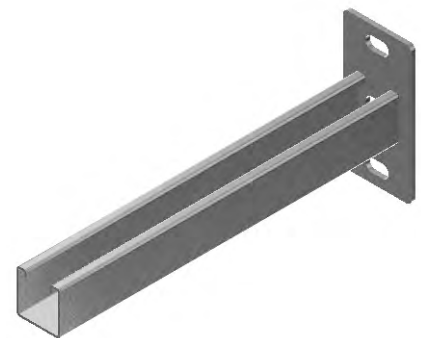
G-PROFİL DELİKLİ KONSOLLAR			Daldırma Galvaniz (TS EN ISO 1461)	
Ürün	A (mm)	T (mm)	Ağırlık (kg/ad)	Sipariş Kodu
BR 2-D-100	150	2	0,588	3110929
BR 2-D-150	200	2	0,695	3110930
BR 2-D-200	250	2	0,801	3110931
BR 2-D-250	300	2	0,908	3110932
BR 2-D-300	350	2	1,014	3110933
BR 2-D-400	450	2	1,227	3110934
BR 2-D-500	550	2	1,440	3110935
BR 2-D-600	650	2	1,653	3110936



G-PROFİL TEK DELİKLİ KONSOLLAR			Daldırma Galvaniz (TS EN ISO 1461)	
Ürün	A (mm)	T (mm)	Ağırlık (kg/ad)	Sipariş Kodu
BR 3-D-100	150	2	0,627	3110937
BR 3-D-150	200	2	0,749	3110938
BR 3-D-200	250	2	0,865	3110939
BR 3-D-250	300	2	0,959	3110940
BR 3-D-300	350	2	1,073	3110941
BR 3-D-400	450	2	1,299	3110942
BR 3-D-500	550	2	1,525	3110943
BR 3-D-600	650	2	1,751	3110944



G-PROFİL DELİKSİZ KONSOLLAR			Daldırma Galvaniz (TS EN ISO 1461)	
Ürün	A (mm)	T (mm)	Ağırlık (kg/ad)	Sipariş Kodu
BR 4-D-100	150	2	0,634	3110945
BR 4-D-150	200	2	0,752	3110946
BR 4-D-200	250	2	0,871	3110947
BR 4-D-250	300	2	0,988	3110948
BR 4-D-300	350	2	1,107	3110949
BR 4-D-400	450	2	1,344	3110950
BR 4-D-500	550	2	1,579	3110951
BR 4-D-600	650	2	1,815	3110952



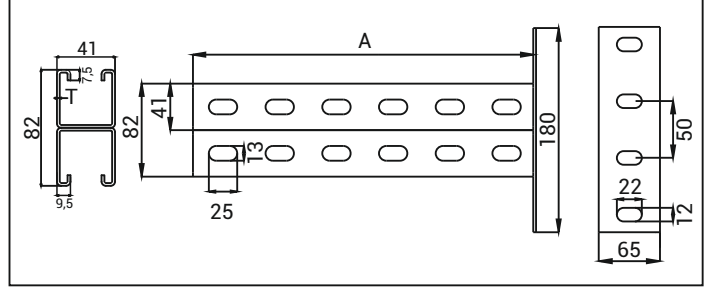
- Lütfen siparişlerinizde sipariş kodunu bildiriniz.
- Özel ölçülerdeki siparişleriniz için lütfen firmamızı arayınız.

KONSOL TİPİ TAŞIYICILAR

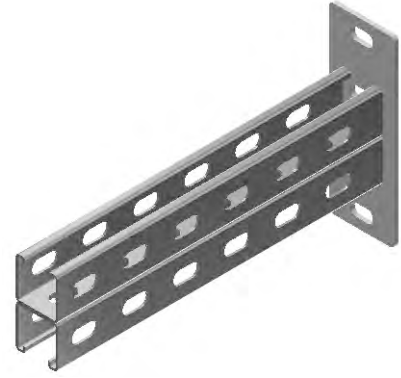
G-Profil Delikli Konsol Taşıyıcılar

BR

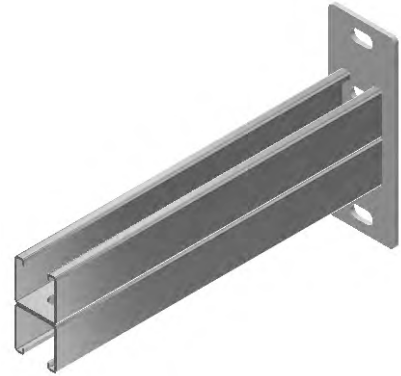
Çok amaçlı askı taşıma ve sabitleme elemanı olarak kullanılmaktadır.
Elektro-Mekanik tesisatların askılanmasında kullanılır.



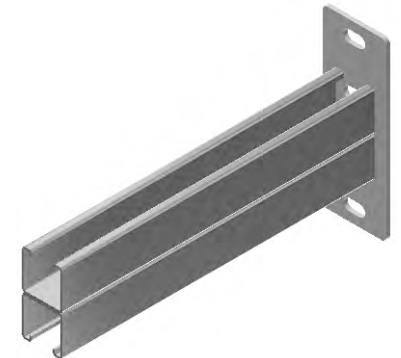
G-PROFİL ÇİFT KANAL DELİKLİ KONSOLLAR			Daldırma Galvaniz (TS EN ISO 1461)	
Ürün	A (mm)	T (mm)	Ağırlık (kg/ad)	Sipariş Kodu
BR 5-D-100	150	2	1,011	3110953
BR 5-D-150	200	2	1,221	3110954
BR 5-D-200	250	2	1,433	3110955
BR 5-D-250	300	2	1,646	3110956
BR 5-D-300	350	2	1,859	3110957
BR 5-D-400	450	2	2,276	3110958
BR 5-D-500	550	2	2,710	3110959
BR 5-D-600	650	2	3,136	3110960



G-PROFİL ÇİFT KANAL TEK DELİKLİ KONSOLLAR			Daldırma Galvaniz (TS EN ISO 1461)	
Ürün	A (mm)	T (mm)	Ağırlık (kg/ad)	Sipariş Kodu
BR 6-D-100	150	2	1,069	3110961
BR 6-D-150	200	2	1,302	3110962
BR 6-D-200	250	2	1,535	3110963
BR 6-D-250	300	2	1,768	3110964
BR 6-D-300	350	2	2,001	3110965
BR 6-D-400	450	2	2,467	3110966
BR 6-D-500	550	2	2,933	3110967
BR 6-D-600	650	2	3,399	3110968



G-PROFİL ÇİFT KANAL DELİKSİZ KONSOLLAR			Daldırma Galvaniz (TS EN ISO 1461)	
Ürün	A (mm)	T (mm)	Ağırlık (kg/ad)	Sipariş Kodu
BR 7-D-100	150	2	1,089	3110969
BR 7-D-150	200	2	1,326	3110970
BR 7-D-200	250	2	1,421	3110971
BR 7-D-250	300	2	1,800	3110972
BR 7-D-300	350	2	2,036	3110973
BR 7-D-400	450	2	2,510	3110974
BR 7-D-500	550	2	2,985	3110975
BR 7-D-600	650	2	3,457	3110976



- Lütfen siparişlerinizde sipariş kodunu bildiriniz.
- Özel ölçülerdeki siparişleriniz için lütfen firmamızı arayınız.

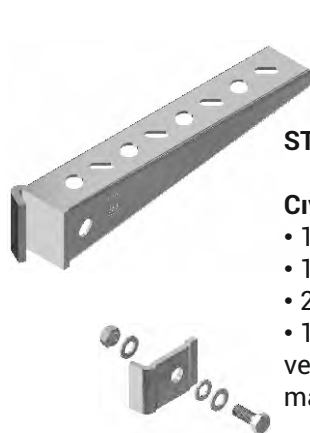
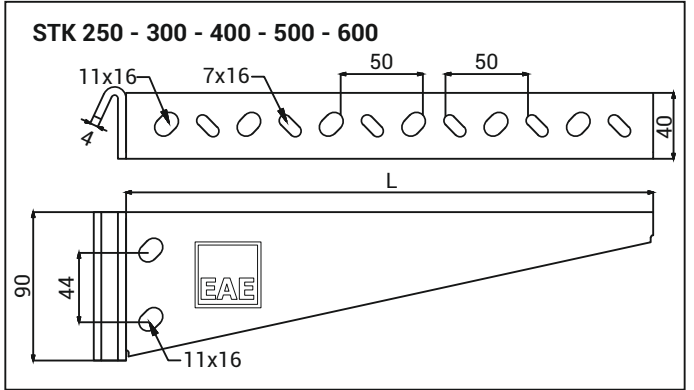
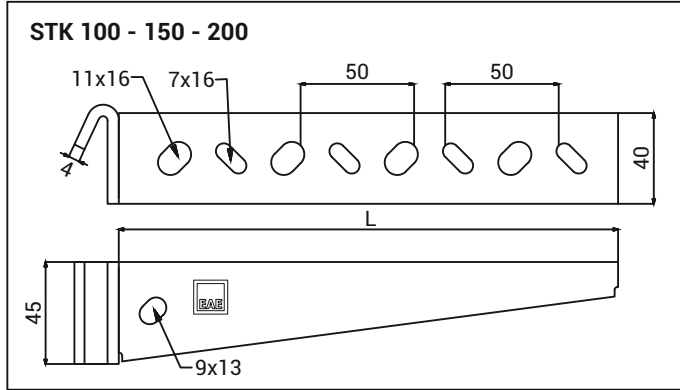
KONSOL TİPİ TAŞIYICILAR

Hafif Hizmet Tipi Taşıyıcılar

STK

Çok amaçlı askı taşıma ve sabitleme elemanı olarak kullanılmaktadır.
Elektro-Mekanik tesisatların askılanmasında kullanılır.

Ürün	Konsol Kalınlık T (mm)	Arka Sac Kalınlığı T (mm)	Standart Uzunluk L (mm)	Daldırma Galvaniz (TS EN ISO 1461)	
				Ağırlık (kg/ad)	Sipariş Kodu
STK 100	2	4	120	0,350	3008198
STK 150	2	4	170	0,417	3008114
STK 200	2	4	220	0,519	3008296
STK 250	2	4	270	0,892	3008295
STK 300	2	4	320	1,044	3008294
STK 400	2	4	420	1,215	3008293
STK 500	2	4	520	1,387	3008292
STK 600	2	4	620	1,557	3008291



STK 100-150-200

Cıvata Takımı;

- 1 adet M8x20 Cıvata,
- 1 adet M8 Somun,
- 2 adet M8 Pul,
- 1 adet Rondela ve bir adet tırnak malzemesi içerir.



STK 250-300-400-500-600

Cıvata Takımı;

- 2 adet M10x30 Cıvata,
- 2 adet M10 Somun,
- 2 adet M10 Pul,
- 2 adet M10 Belleville ve iki adet tırnak malzemesi içerir.

- STK cıvata takımı, ürün ile birlikte verilecektir.
- Lütfen siparişlerinizde sipariş kodunu bildirin.
- Özel ölçülerdeki siparişleriniz için lütfen firmamızı arayınız.

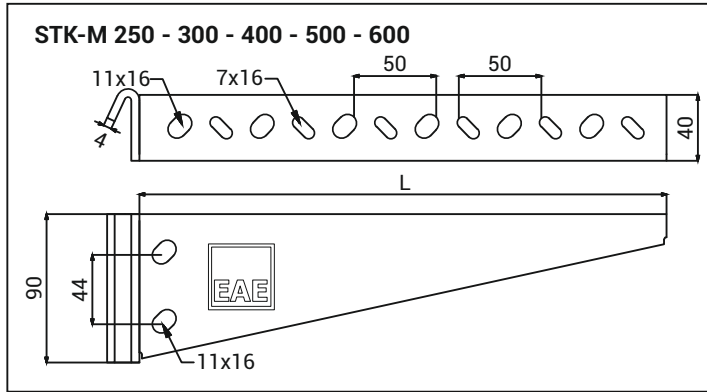
KONSOL TİPİ TAŞIYICILAR

Ağır Hizmet Tipi Taşıyıcılar

STK-M

Çok amaçlı askı taşıma ve sabitleme elemanı olarak kullanılmaktadır.
Elektro-Mekanik tesisatların askılanmasında kullanılır.

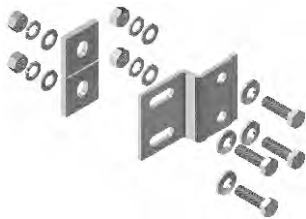
Ürün	Konsol Kalınlık T (mm)	Arka Sac Kalınlığı T (mm)	Standart Uzunluk L (mm)	Daldırma Galvaniz (TS EN ISO 1461)	
				Ağırlık (kg/ad)	Sipariş Kodu
STK-M 250	2	4	270	1,277	3110215
STK-M 300	2	4	320	1,363	3110216
STK-M 400	2	4	420	1,534	3110217
STK-M 500	2	4	520	1,706	3110218
STK-M 600	2	4	620	1,876	3110219



STK-M 250-300-400-500-600

Cıvata Takımı;

- 4 adet M10x35 Cıvata,
 - 4 adet M10 Somun,
 - 4 adet M10 Pul,
 - 4 adet M10 Çanak Pul,
 - 4 adet M10 Rondela,
 - 2 adet BR1-1 Kare Pul
- ve bir adet STK-M tırnak malzemesi içerir.



- STK-M cıvata takımı, ürün ile birlikte verilecektir.
- Lütfen siparişlerinizde sipariş kodunu bildiriniz.
- Özel ölçülerdeki siparişleriniz için lütfen firmamızı arayınız.

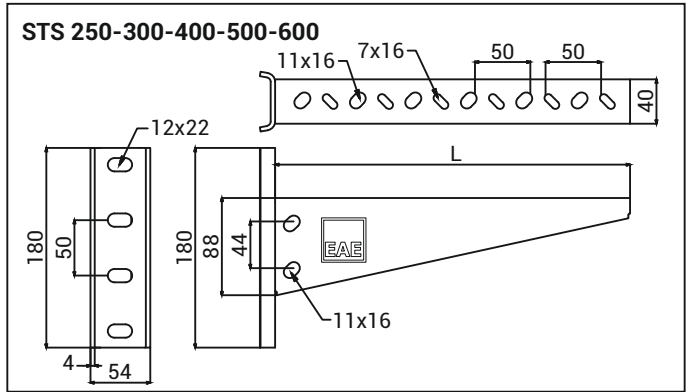
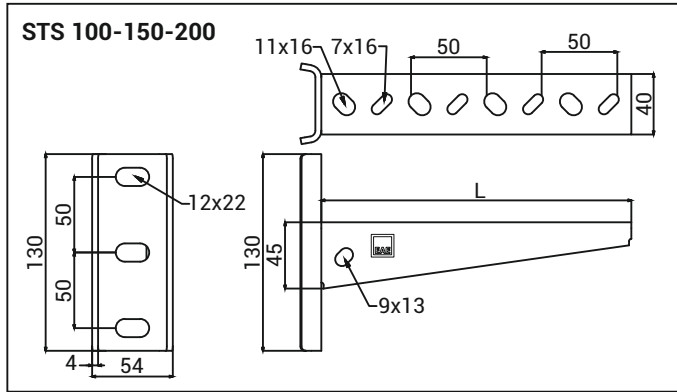
KONSOL TİPİ TAŞIYICILAR

Ağır Hizmet Tipi Taşıyıcılar

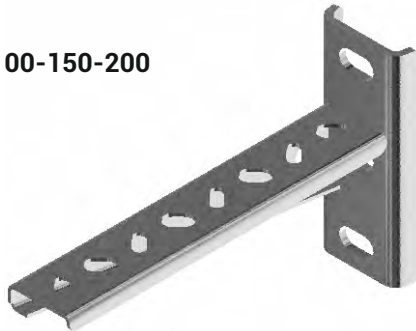
STS

Çok amaçlı askı taşıma ve sabitleme elemanı olarak kullanılmaktadır.
Elektro-Mekanik tesisatların askılanmasında kullanılır.

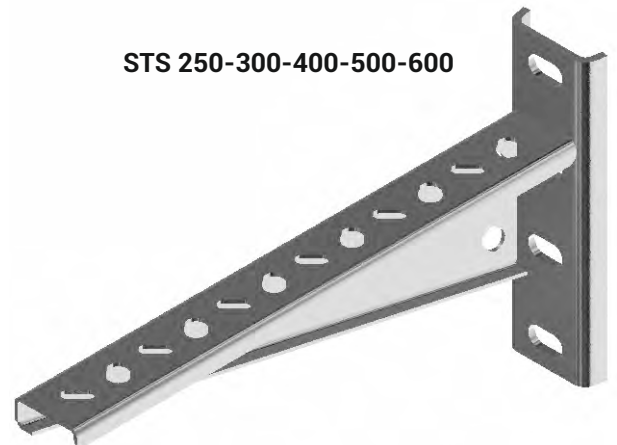
Ürün	Konsol Kalınlık T (mm)	Arka Sac Kalınlığı T (mm)	Standart Uzunluk L (mm)	Daldırma Galvaniz (TS EN ISO 1461)	
				Ağırlık (kg/ad)	Sipariş Kodu
STS 100	2	4	120	0,398	3008015
STS 150	2	4	170	0,474	3008016
STS 200	2	4	220	0,539	3008017
STS 250	2	4	270	0,814	3008018
STS 300	2	4	320	0,920	3008019
STS 400	2	4	420	1,026	3008020
STS 500	2	4	520	1,262	3008021
STS 600	2	4	620	1,425	3008022



STS 100-150-200



STS 250-300-400-500-600



- Lütfen siparişlerinizde sipariş kodunu bildiriniz.
- Özel ölçülerdeki siparişleriniz için lütfen firmamızı arayınız.

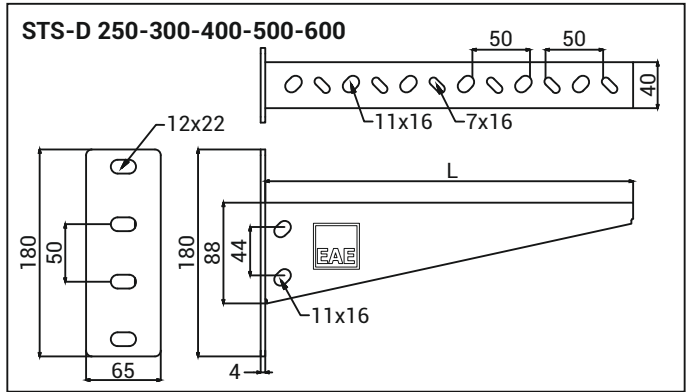
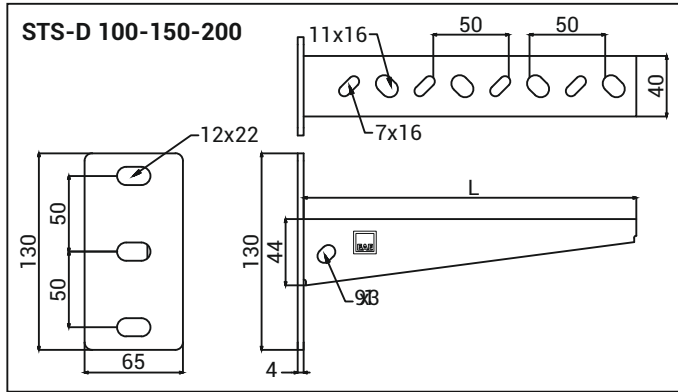
KONSOL TİPİ TAŞIYICILAR

Ağır Hizmet Tipi Taşıyıcılar

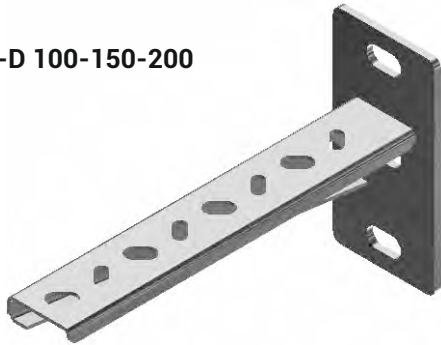
STS-D

Çok amaçlı askı taşıma ve sabitleme elemanı olarak kullanılmaktadır.
Elektro-Mekanik tesisatların askılanmasında kullanılır.

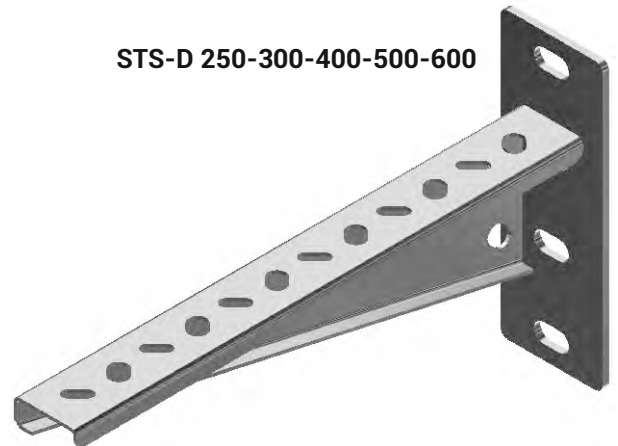
Ürün	Konsol Kalınlık T (mm)	Arka Sac Kalınlığı T (mm)	Standart Uzunluk L (mm)	Daldırma Galvaniz (TS EN ISO 1461)	
				Ağırlık (kg/ad)	Sipariş Kodu
STS-D 100	2	4	120	0,429	3007933
STS-D 150	2	4	170	0,466	3007932
STS-D 200	2	4	220	0,530	3007931
STS-D 250	2	4	270	0,811	3007930
STS-D 300	2	4	320	0,917	3007929
STS-D 400	2	4	420	1,089	3007928
STS-D 500	2	4	520	1,266	3007927
STS-D 600	2	4	620	1,419	3007926



STS-D 100-150-200



STS-D 250-300-400-500-600



- Lütfen siparişlerinizde sipariş kodunu bildiriniz.
- Özel ölçülerdeki siparişleriniz için lütfen firmamızı arayınız.

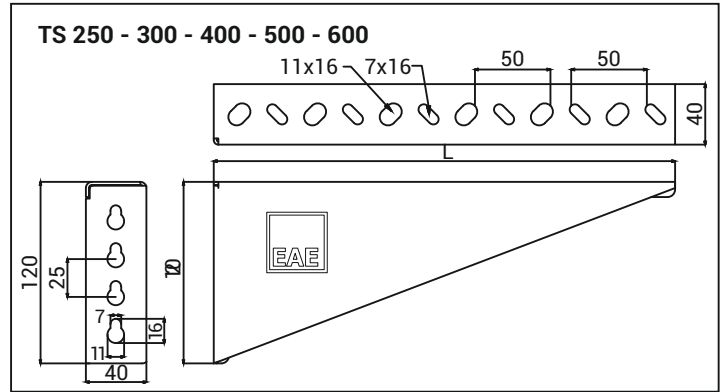
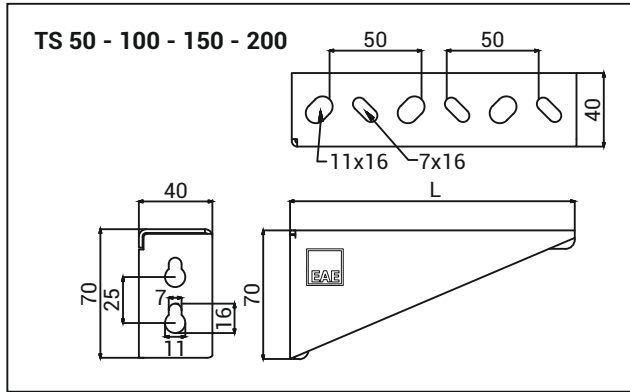
KONSOL TİPİ TAŞIYICILAR

Hafif Hizmet Tipi Taşıyıcılar

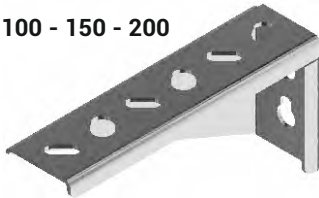
TS

Çok amaçlı askı taşıma ve sabitleme elemanı olarak kullanılmaktadır.
Elektro-Mekanik tesisatların askılanmasında kullanılır.

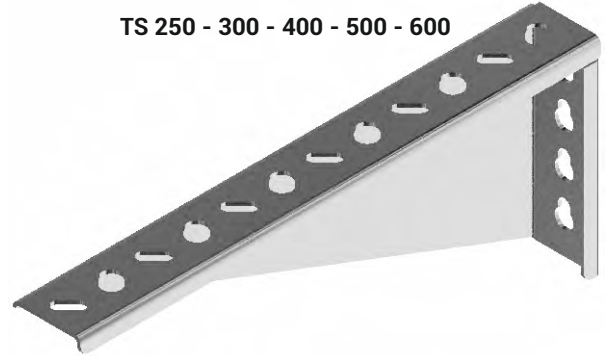
Ürün	Kalınlık T (mm)	Standart Uzunluk L (mm)	Pregalvaniz (TS EN 10143)		Daldırma Galvaniz (TS EN ISO 1461)	
			Ağırlık (kg/ad)	Sipariş Kodu	Ağırlık (kg/ad)	Sipariş Kodu
TS 050	2	55	0,107	3008556	0,118	3008557
TS 100	2	105	0,165	3008554	0,182	3008555
TS 150	2	155	0,224	3008552	0,246	3008553
TS 200	2	205	0,283	3008550	0,311	3008551
TS 250	2	255	0,474	3008548	0,521	3008549
TS 300	2	305	0,552	3008546	0,607	3008547
TS 400	2	405	0,710	3008544	0,781	3008545
TS 500	2	505	0,868	3008542	0,955	3008543
TS 600	2	605	1,025	3005827	1,128	3005828



TS 50 - 100 - 150 - 200



TS 250 - 300 - 400 - 500 - 600



- Lütfen siparişlerinizde sipariş kodunu bildiriniz.
- Özel ölçülerdeki siparişleriniz için lütfen firmamızı arayınız.

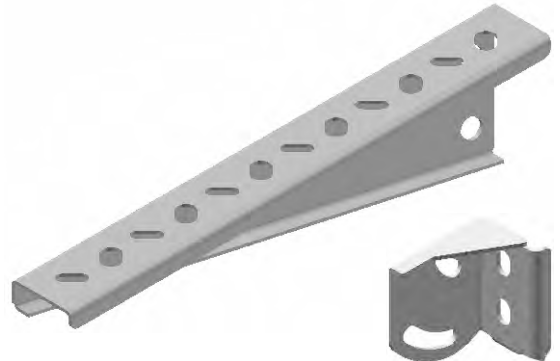
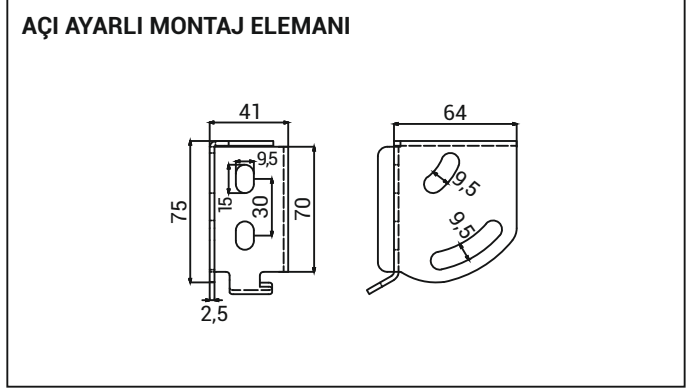
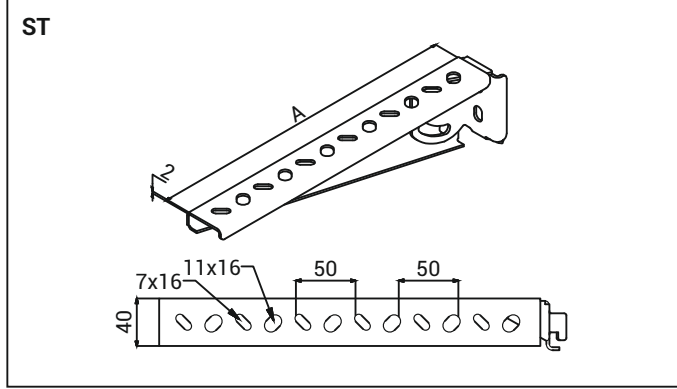
KONSOL TİPİ TAŞIYICILAR

Ağır Hizmet Tipi Taşıyıcılar

ST

Çok amaçlı askı taşıma ve sabitleme elemanı olarak kullanılmaktadır.
Elektro-Mekanik tesisatların askılanmasında kullanılır.

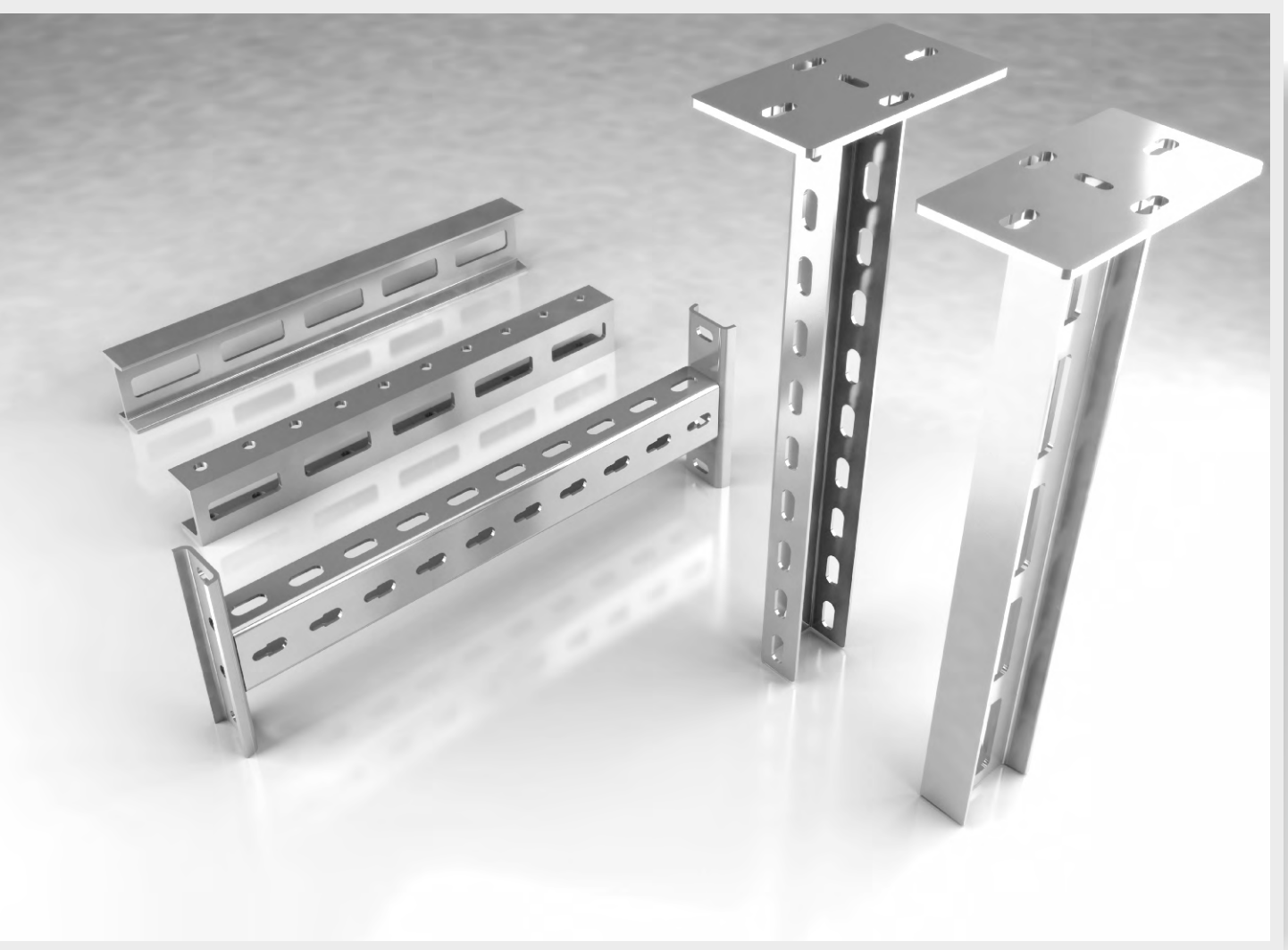
Ürün	A (mm)	T (mm)	Daldırma Galvaniz (TS EN ISO 1461)	
			Ağırlık (kg/ad)	Sipariş Kodu
ST 200	205	2	0,318	2000799
ST 250	255	2	0,416	2000805
ST 300	305	2	0,494	2000800
ST 400	405	2	0,649	2000801
Açı Ayarlı Montaj Elm.	-	2,5	0,200	3006351



- Lütfen siparişlerinizde sipariş kodunu bildiriniz.
- Özel ölçülerdeki siparişleriniz için lütfen firmamızı arayınız.

MFIX

AĞIR HİZMET TİPİ TAŞIYICILAR



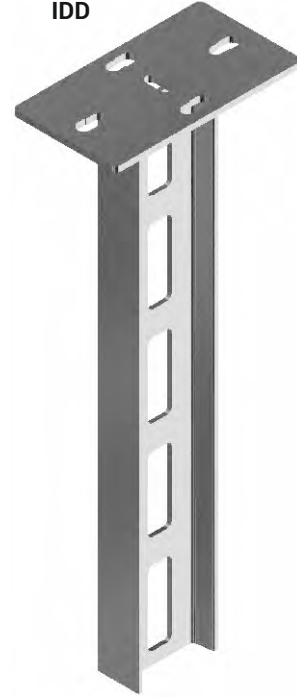
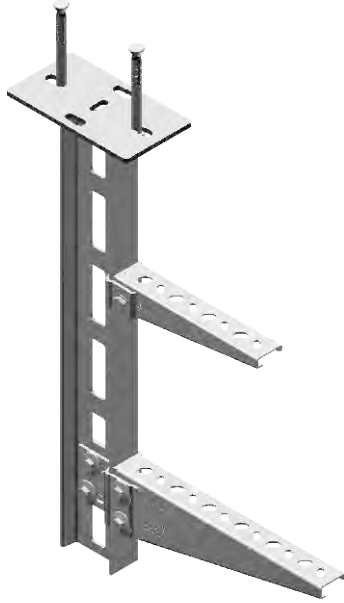
I

AĞIR HİZMET TİPİ TAŞIYICILAR

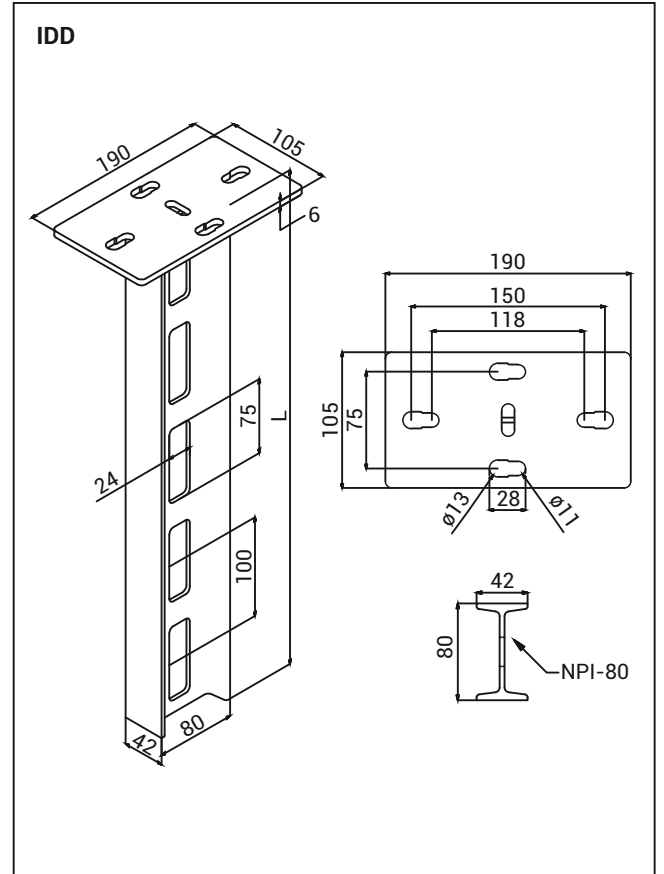
Ağır Hizmet Tipi Taşıyıcılar

IDD

Elektro-Mekanik tesisat askılamalarında, tavan montaj elemanı olarak kullanılmaktadır.



Ürün	Standart Uzunluk L (mm)	Daldırma Galvaniz (TS EN ISO 1461)	
		Ağırlık (kg/ad)	Sipariş Kodu
IDD 300	300	2,650	3008314
IDD 400	400	3,050	3008313
IDD 500	500	3,550	3008312
IDD 600	600	4,250	3008311
IDD 700	700	4,650	3008310
IDD 800	800	5,150	3008309
IDD 900	900	5,650	3008308
IDD 1000	1000	6,250	3008307
IDD 1100	1100	6,650	3008306
IDD 1200	1200	7,150	3008305
IDD 1300	1300	7,850	3008304
IDD 1400	1400	8,250	3008303
IDD 1500	1500	8,850	3008302
IDD 1600	1600	9,450	3008301
IDD 1700	1700	9,850	3008300
IDD 1800	1800	10,350	3008299
IDD 1900	1900	10,850	3008298
IDD 2000	2000	11,450	3008297
IDD 3000	3000	16,650	3030392



■ Lütfen siparişlerinizde sipariş kodunu bildiriniz.

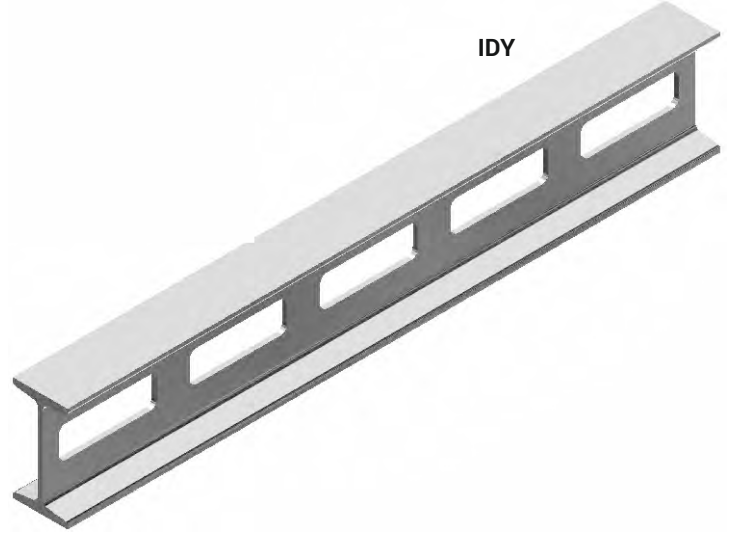
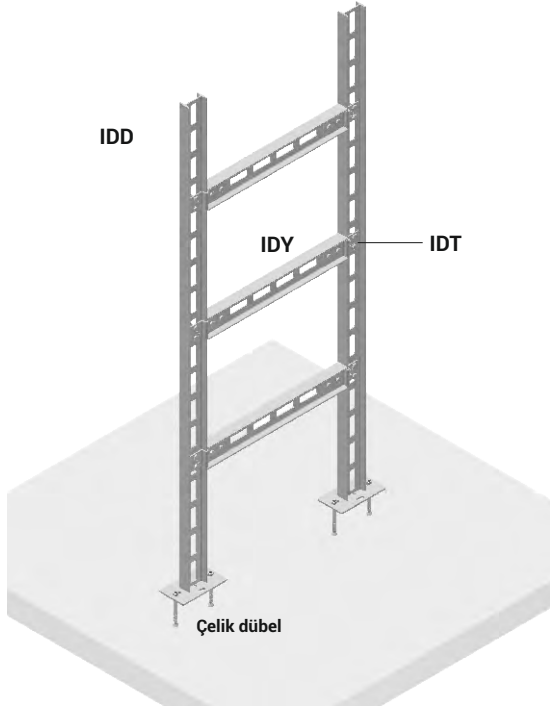
■ Özel ölçülerdeki siparişleriniz için lütfen firmamızı arayınız.

AĞIR HİZMET TİPİ TAŞIYICILAR

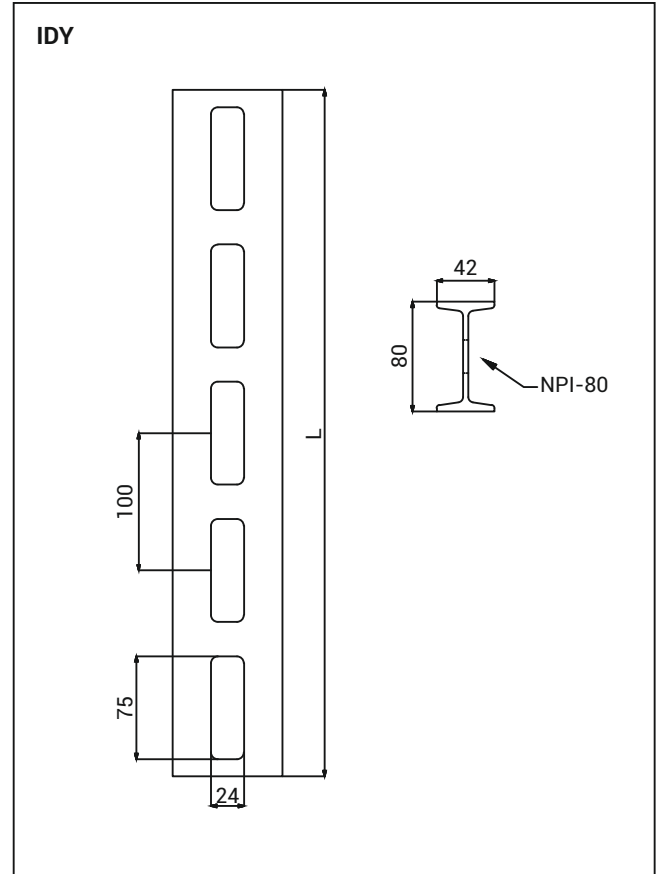
Ağır Hizmet Tipi Taşıyıcılar

IDY

Çok amaçlı askı taşıma ve sabitleme elemanı olarak kullanılmaktadır.



Ürün	Standart Uzunluk L (mm)	Daldırma Galvaniz (TS EN ISO 1461)	
		Ağırlık (kg/ad)	Sipariş Kodu
IDY 300	300	1,700	3008242
IDY 400	400	2,100	3008290
IDY 500	500	2,600	3008289
IDY 600	600	3,300	3008288
IDY 700	700	3,700	3008287
IDY 800	800	4,200	3008286
IDY 900	900	4,700	3008285
IDY 1000	1000	5,300	3008284
IDY 1100	1100	5,700	3008283
IDY 1200	1200	6,200	3008282
IDY 1300	1300	6,900	3008236
IDY 1400	1400	7,300	3008281
IDY 1500	1500	7,900	3008280
IDY 1600	1600	8,500	3008241
IDY 1700	1700	8,900	3008240
IDY 1800	1800	9,400	3008239
IDY 1900	1900	9,900	3008238
IDY 2000	2000	10,500	3008237
IDY 3000	3000	15,700	3030391



■ Lütfen siparişlerinizde sipariş kodunu bildiriniz.

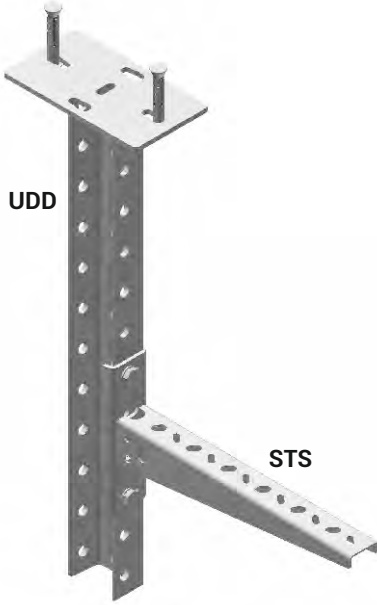
■ Özel ölçülerdeki siparişleriniz için lütfen firmamızı arayınız.

AĞIR HİZMET TİPİ TAŞIYICILAR

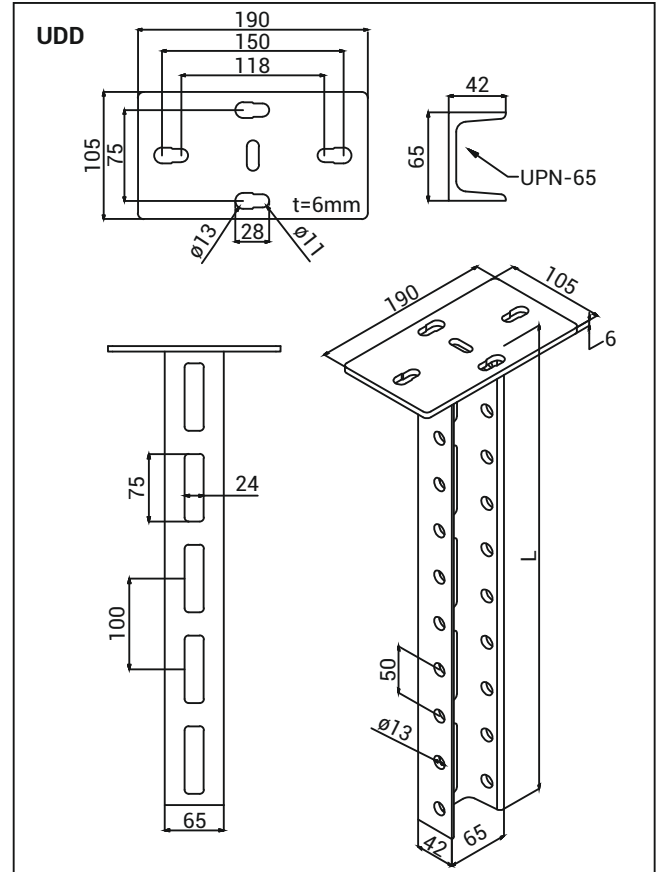
Ağır Hizmet Tipi Taşıyıcılar

UDD

Elektro-Mekanik tesisat askılamalarında, tavan montaj elemanı olarak kullanılmaktadır.



Ürün	Standart Uzunluk L (mm)	Daldırma Galvaniz (TS EN ISO 1461)	
		Ağırlık (kg/ad)	Sipariş Kodu
UDD 300	300	2,750	3007997
UDD 400	400	3,350	3007998
UDD 500	500	3,950	3007999
UDD 600	600	4,550	3008000
UDD 700	700	5,150	3008001
UDD 800	800	5,750	3008002
UDD 900	900	6,350	3008003
UDD 1000	1000	6,950	3008004
UDD 1100	1100	7,550	3008005
UDD 1200	1200	8,150	3008006
UDD 1300	1300	8,750	3008007
UDD 1400	1400	9,350	3008008
UDD 1500	1500	9,850	3008009
UDD 1600	1600	10,550	3008010
UDD 1700	1700	11,150	3008011
UDD 1800	1800	11,750	3008012
UDD 1900	1900	12,350	3008013
UDD 2000	2000	12,950	3008014



■ Lütfen siparişlerinizde sipariş kodunu bildiriniz.

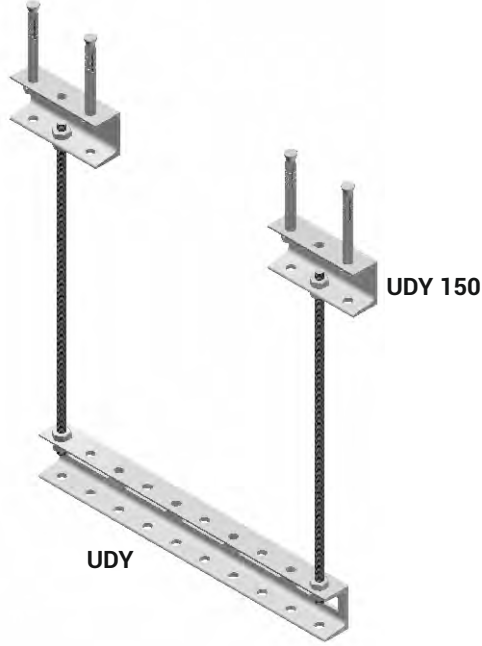
■ Özel ölçülerdeki siparişleriniz için lütfen firmamızı arayınız.

AĞIR HİZMET TİPİ TAŞIYICILAR

Ağır Hizmet Tipi Taşıyıcılar

UDY

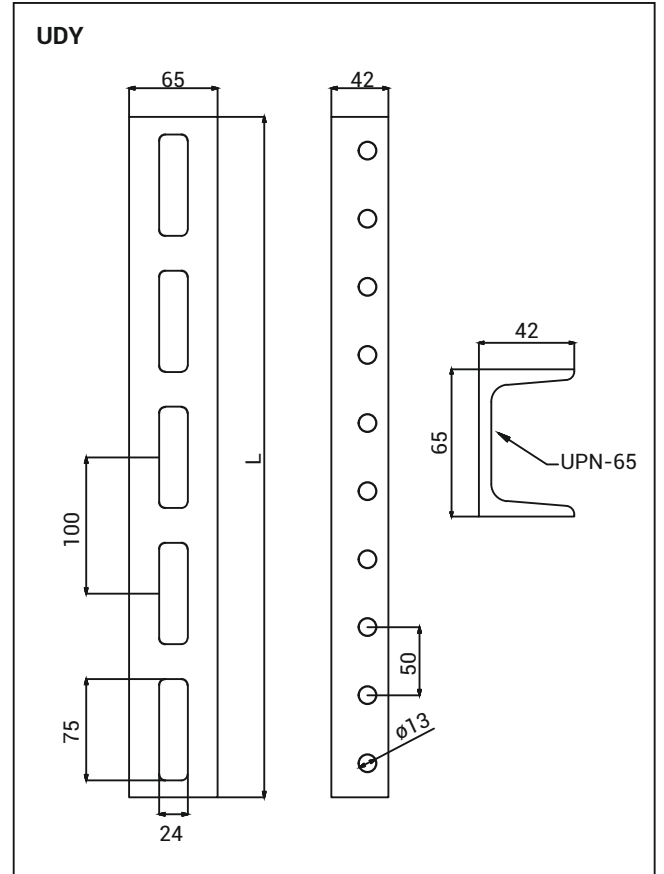
Elektro-Mekanik askılmalarda uzatma profili olarak kullanılmaktadır.



UDY



Ürün	Standart Uzunluk L (mm)	Daldırma Galvaniz (TS EN ISO 1461)	
		Ağırlık (kg/ad)	Sipariş Kodu
UDY 150	150	0,900	3008376
UDY 300	300	1,800	3008023
UDY 400	400	2,400	3008024
UDY 500	500	3,000	3008025
UDY 600	600	3,600	3008026
UDY 700	700	4,200	3008027
UDY 800	800	4,800	3008028
UDY 900	900	5,400	3008029
UDY 1000	1000	6,000	3008030
UDY 1100	1100	6,600	3008031
UDY 1200	1200	7,200	3008032
UDY 1300	1300	7,800	3008033
UDY 1400	1400	8,400	3008034
UDY 1500	1500	8,900	3008035
UDY 1600	1600	9,600	3008036
UDY 1700	1700	10,200	3008037
UDY 1800	1800	10,800	3008038
UDY 1900	1900	11,400	3008039
UDY 2000	2000	12,000	3008040



■ Lütfen siparişlerinizde sipariş kodunu bildiriniz.

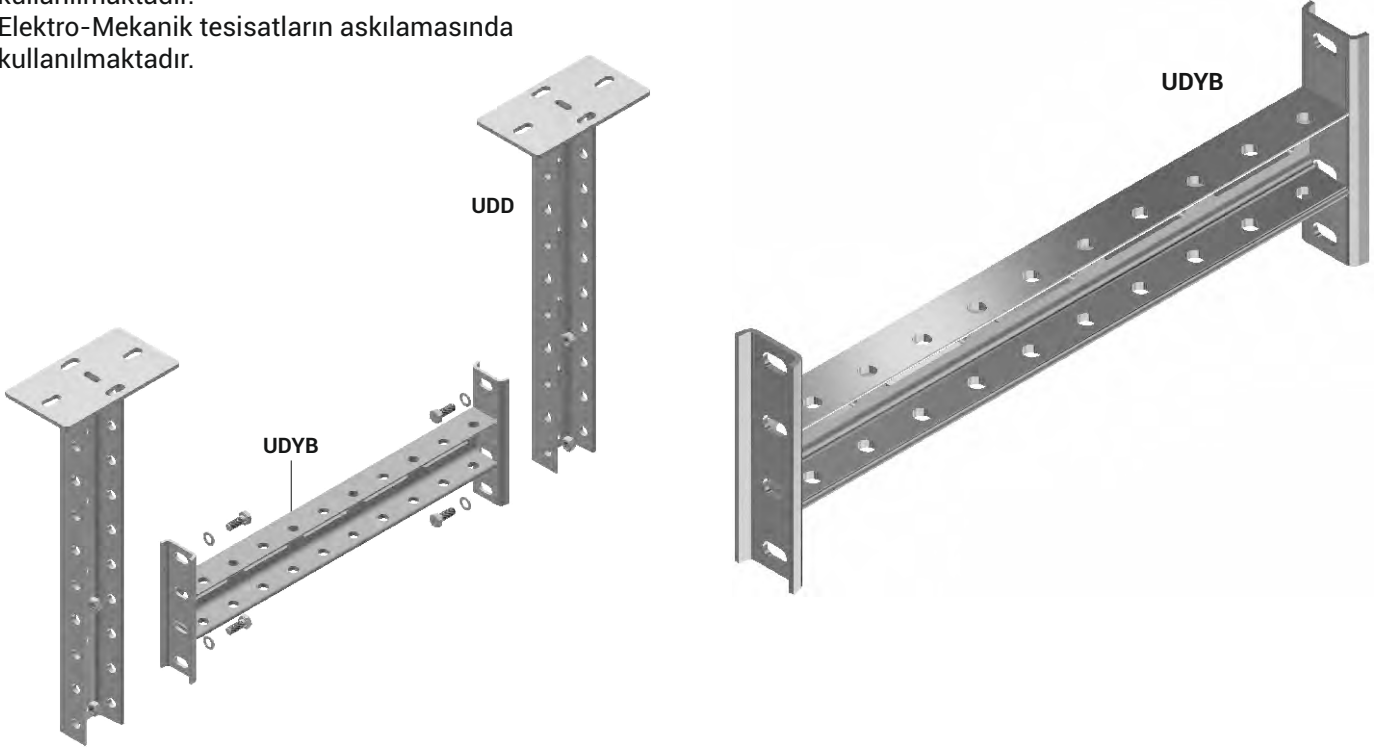
■ Özel ölçülerdeki siparişleriniz için lütfen firmamızı arayınız.

AĞIR HİZMET TİPİ TAŞIYICILAR

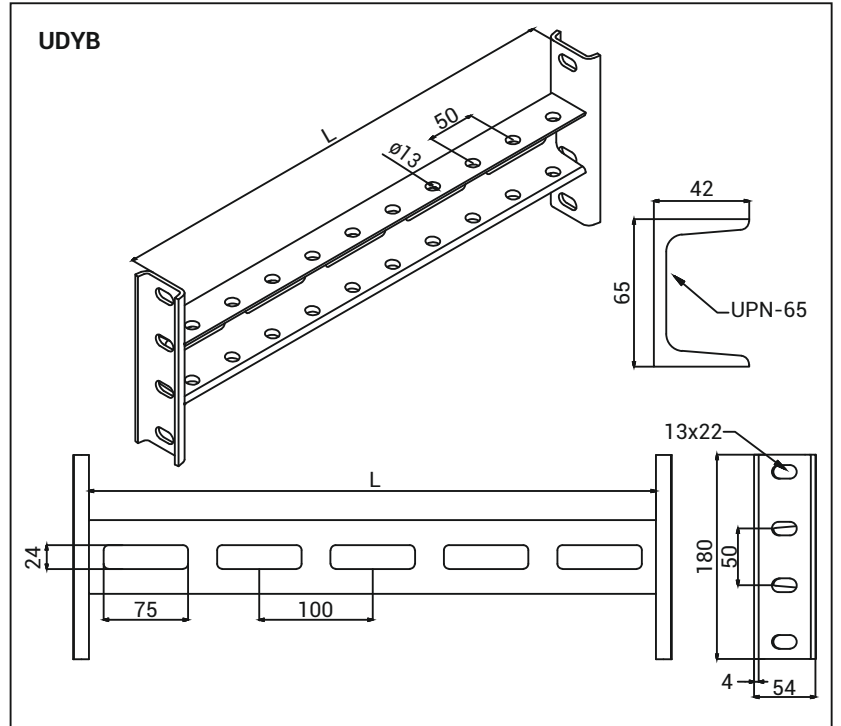
Ağır Hizmet Tipi Taşıyıcılar

UDYB

Çok amaçlı askı taşıma ve sabitleme elemanı olarak kullanılmaktadır.
Elektro-Mekanik tesisatların askılamasında kullanılmaktadır.



Ürün	Standart Uzunluk L (mm)	Daldırma Galvaniz (TS EN ISO 1461)	
		Ağırlık (kg/ad)	Sipariş Kodu
UDYB 300	350	2,866	3007989
UDYB 400	450	3,458	3007990
UDYB 500	550	4,048	3007991
UDYB 600	650	4,640	3007992
UDYB 700	750	5,237	3007993
UDYB 800	850	5,856	3007994
UDYB 900	950	6,433	3007995
UDYB 1000	1050	7,031	3007996



■ Lütfen siparişlerinizde sipariş kodunu bildiriniz.

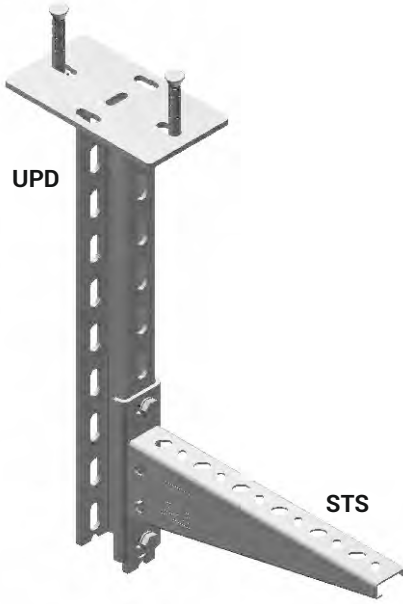
■ Özel ölçülerdeki siparişleriniz için lütfen firmamızı arayınız.

AĞIR HİZMET TİPİ TAŞIYICILAR

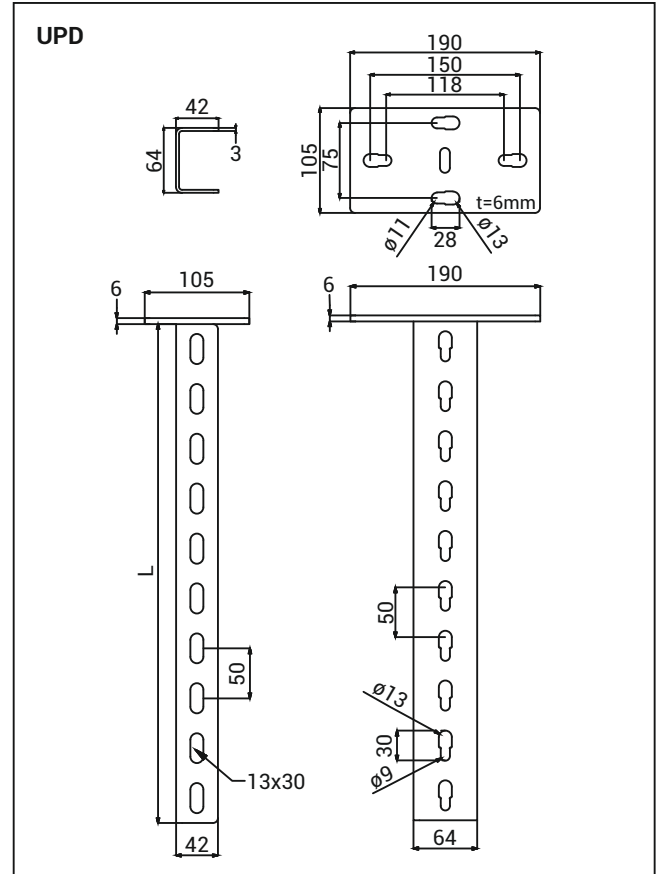
Ağır Hizmet Tipi Taşıyıcılar

UPD

Elektro-Mekanik tesisat askılamalarında, tavan montaj elemanı olarak kullanılmaktadır.



Ürün	Standart Uzunluk L (mm)	Daldırma Galvaniz (TS EN ISO 1461)	
		Ağırlık (kg/ad)	Sipariş Kodu
UPD 300	300	2,101	3004510
UPD 400	400	2,497	3004512
UPD 500	500	2,882	3004514
UPD 600	600	3,267	3004516
UPD 700	700	3,674	3004518
UPD 800	800	4,056	3004519
UPD 900	900	4,451	3004520
UPD 1000	1000	4,837	3004521
UPD 1100	1100	5,226	3004522
UPD 1200	1200	5,610	3004523
UPD 1300	1300	6,006	3004524
UPD 1400	1400	6,391	3004525
UPD 1500	1500	6,787	3004526
UPD 1600	1600	7,172	3004527
UPD 1700	1700	7,570	3004528
UPD 1800	1800	7,960	3004529
UPD 1900	1900	8,349	3004530
UPD 2000	2000	8,741	3004531
UPD 3000	3000	12,645	3030393



■ Lütfen siparişlerinizde sipariş kodunu bildirin.

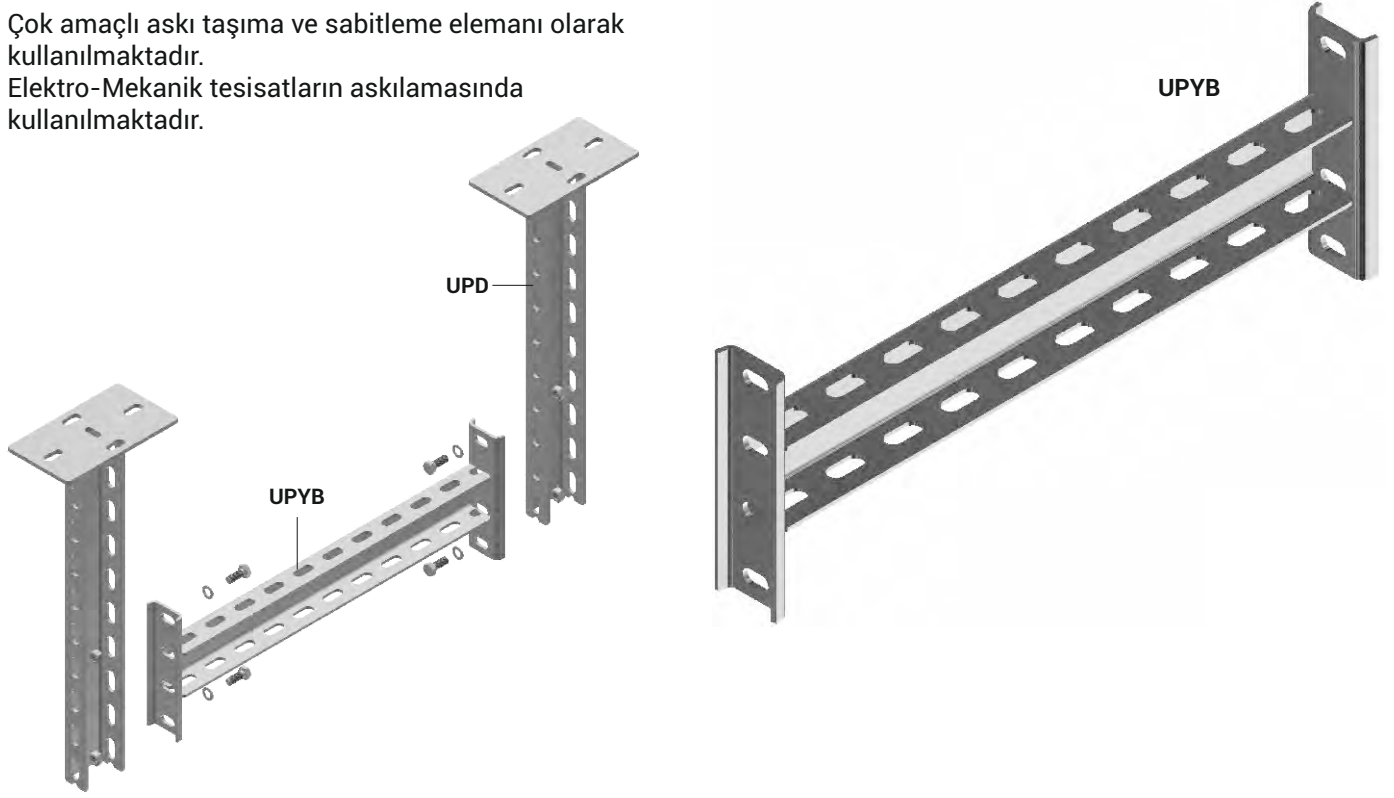
■ Özel ölçülerdeki siparişleriniz için lütfen firmamızı arayınız.

AĞIR HİZMET TİPİ TAŞIYICILAR

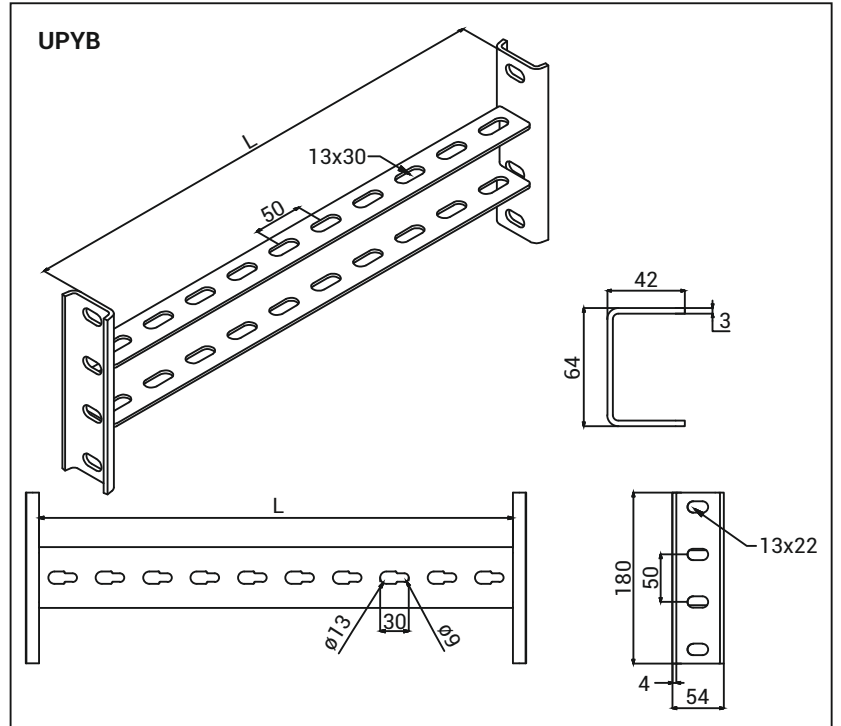
Ağır Hizmet Tipi Taşıyıcılar

UPYB

Çok amaçlı askı taşıma ve sabitleme elemanı olarak kullanılmaktadır.
Elektro-Mekanik tesisatların askılamasında kullanılmaktadır.



Ürün	Standart Uzunluk L (mm)	Daldırma Galvaniz (TS EN ISO 1461)	
		Ağırlık (kg/ad)	Sipariş Kodu
UPYB 300	350	2,162	3004533
UPYB 400	450	2,567	3004535
UPYB 500	550	2,969	3004537
UPYB 600	650	3,372	3004539
UPYB 700	750	3,773	3004541
UPYB 800	850	4,176	3004542
UPYB 900	950	4,579	3004543
UPYB 1000	1050	4,980	3004544



■ Lütfen siparişlerinizde sipariş kodunu bildirin.

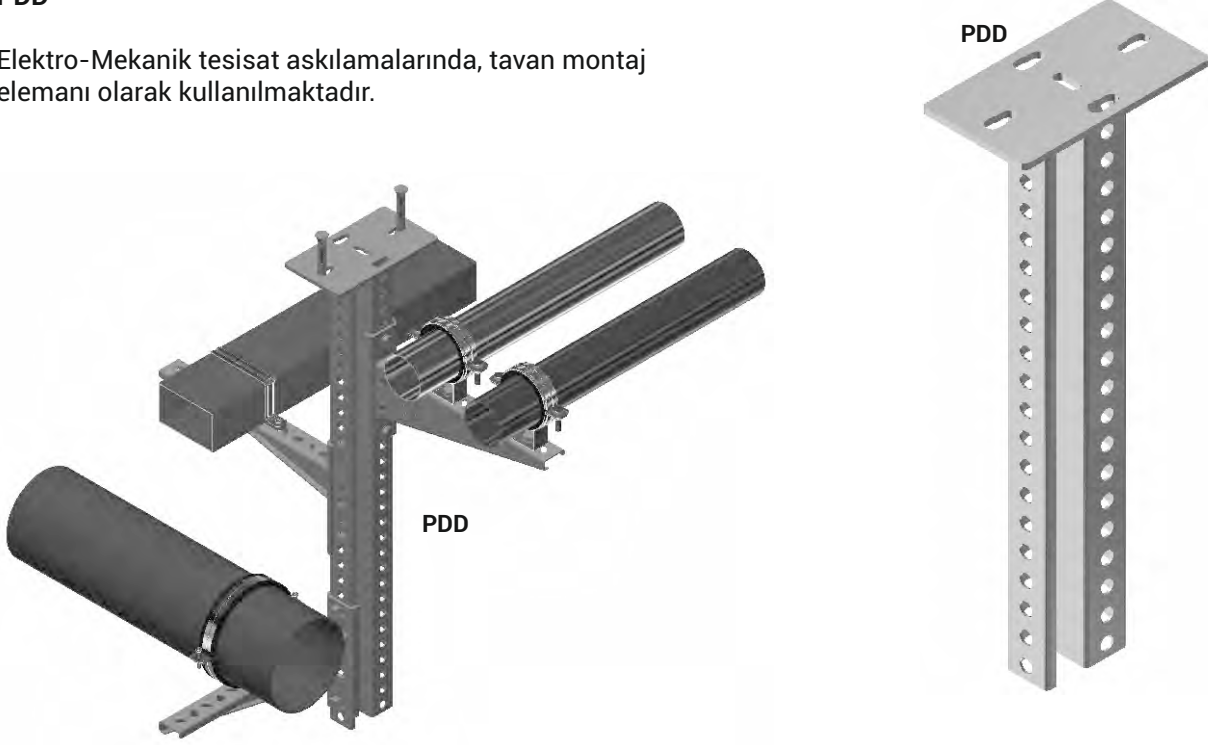
■ Özel ölçülerdeki siparişleriniz için lütfen firmamızı arayınız.

AĞIR HİZMET TİPİ TAŞIYICILAR

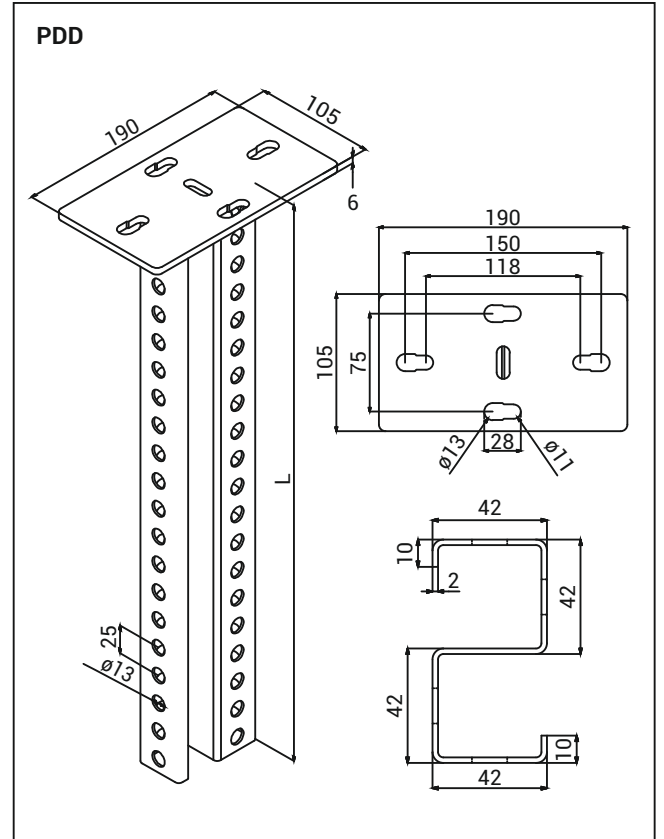
Ağır Hizmet Tipi Taşıyıcılar

PDD

Elektro-Mekanik tesisat askılamalarında, tavan montaj elemanı olarak kullanılmaktadır.



Ürün	Standart Uzunluk L (mm)	Kalınlık (mm)	Daldırma Galvaniz (TS EN ISO 1461)	
			Ağırlık (kg/ad)	Sipariş Kodu
PDD 300	300	2	1,909	3007953
PDD 400	400	2	2,230	3007954
PDD 500	500	2	2,553	3007955
PDD 600	600	2	2,871	3007956
PDD 700	700	2	3,518	3007957
PDD 800	800	2	3,841	3007958
PDD 900	900	2	4,160	3007959
PDD 1000	1000	2	4,485	3007960
PDD 1100	1100	2	4,807	3007961
PDD 1200	1200	2	5,129	3007962
PDD 1300	1300	2	5,451	3007963
PDD 1400	1400	2	5,773	3007964
PDD 1500	1500	2	6,093	3007965
PDD 1600	1600	2	6,421	3007966
PDD 1700	1700	2	6,737	3007967
PDD 1800	1800	2	7,059	3007968
PDD 1900	1900	2	7,381	3007969
PDD 2000	2000	2	7,703	3007970



■ Lütfen siparişlerinizde sipariş kodunu bildiriniz.

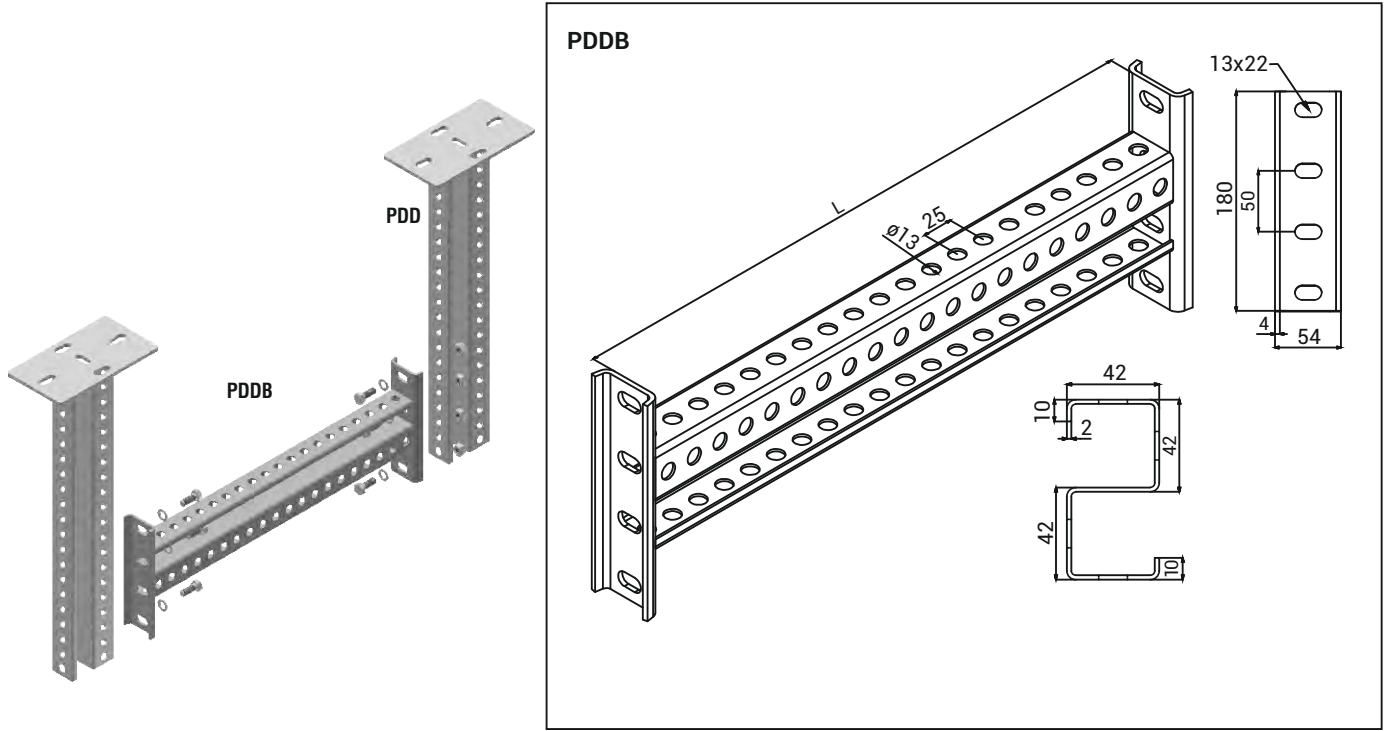
■ Özel ölçülerdeki siparişleriniz için lütfen firmamızı arayınız.

AĞIR HİZMET TİPİ TAŞIYICILAR

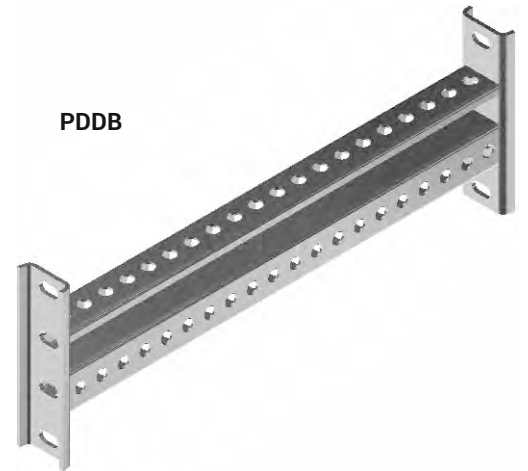
Ağır Hizmet Tipi Taşıyıcılar

PDDB

Çok amaçlı askı taşıma ve sabitleme elemanı olarak kullanılmaktadır.
Elektro-Mekanik tesisatların askılamasında kullanılmaktadır.



Ürün	Standart Uzunluk L (mm)	Kalınlık Profil (mm)	Kalınlık Arka Sac (mm)	Daldırma Galvaniz (TS EN ISO 1461)	
				Ağırlık (kg/ad)	Sipariş Kodu
PDDB 300	350	2	4	1,898	3007971
PDDB 400	450	2	4	2,226	3007972
PDDB 500	550	2	4	2,552	3007973
PDDB 600	650	2	4	2,879	3007974
PDDB 700	750	2	4	3,207	3007975
PDDB 800	850	2	4	3,534	3007976
PDDB 900	950	2	4	3,861	3007977
PDDB 1000	1050	2	4	4,188	3007978



■ Lütfen siparişlerinizde sipariş kodunu bildiriniz.

■ Özel ölçülerdeki siparişleriniz için lütfen firmamızı arayınız.

AĞIR HİZMET TİPİ TAŞIYICILAR

Ağır Hizmet Tipi Taşıyıcılar

A-STK, A-STs, A-STs-D

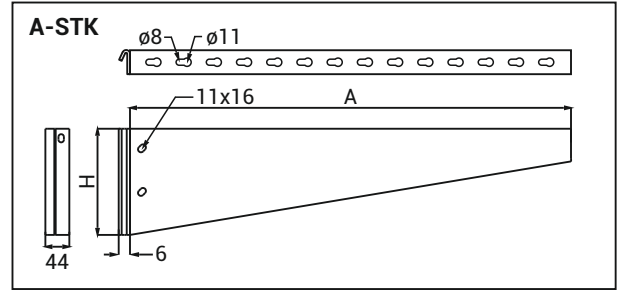
Çok amaçlı askı taşıma ve sabitleme elemanı olarak kullanılmaktadır.

A-STK AĞIR HİZMET TİPİ TAŞIYICILAR				Daldırma Galvaniz (TS EN ISO 1461)	
Ürün	A (mm)	H (mm)	T (mm)	Ağırlık (kg/ad)	Sipariş Kodu
A-STK 200	210	90	3	1,463	3108826
A-STK 300	310	110	3	2,002	3108827
A-STK 400	410	130	3	2,627	3108828
A-STK 500	510	145	3	3,254	3108829
A-STK 600	610	165	3	3,904	3108830
A-STK 700	710	195	3	4,897	3108831
A-STK 800	810	195	3	5,398	3108832
A-STK 900	910	195	3	5,900	3108833
A-STK 1000	1010	195	3	6,401	3108834

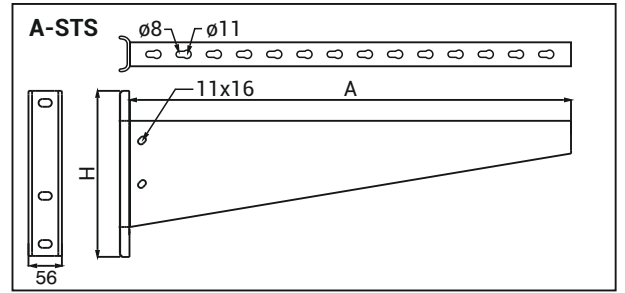


A-STK Cıvata Takımı

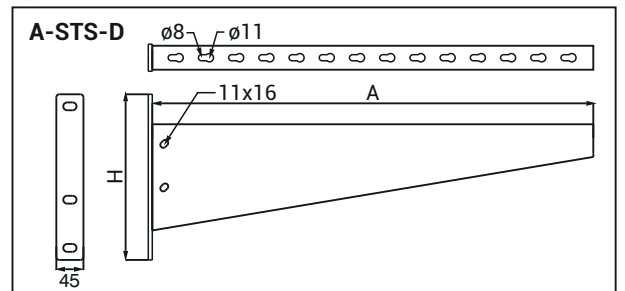
2 adet M10x30 Cıvata,
2 adet M10 Somun,
2 adet M10 Pul,
2 adet M10 Rondela
ve bir adet tırnak malzemesi içerir.



A-STs AĞIR HİZMET TİPİ TAŞIYICILAR				Daldırma Galvaniz (TS EN ISO 1461)	
Ürün	A (mm)	H (mm)	T (mm)	Ağırlık (kg/ad)	Sipariş Kodu
A-STs 210	210	190	3	1,362	3108835
A-STs 310	310	190	3	1,799	3108836
A-STs 410	410	240	3	2,459	3108837
A-STs 510	510	240	3	2,965	3108838
A-STs 610	610	240	3	3,550	3108839
A-STs 710	710	290	3	4,545	3108840
A-STs 810	810	290	3	5,046	3108841
A-STs 910	910	290	3	5,548	3108842
A-STs 1010	1010	290	3	6,050	3108843

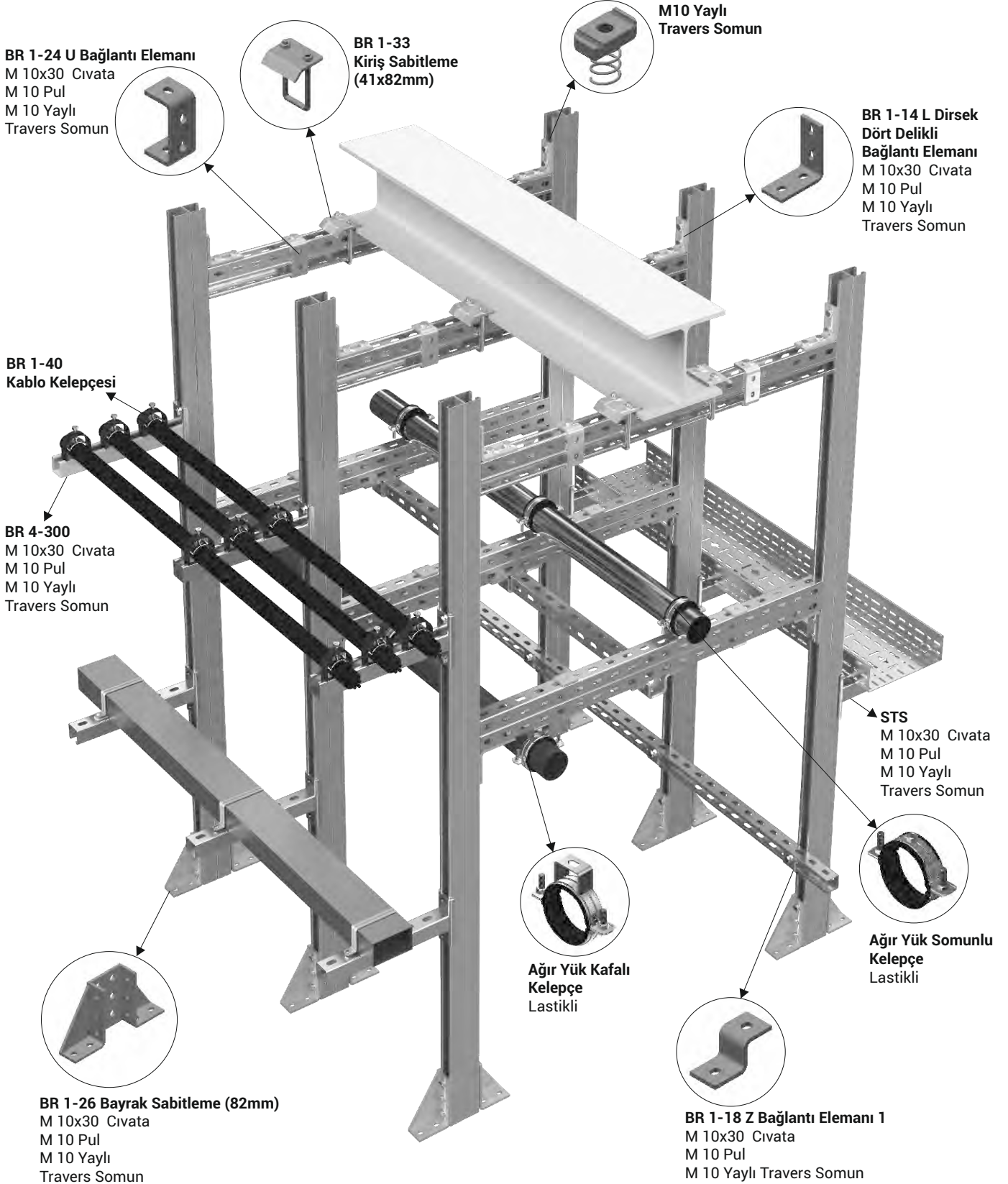


A-STs-D AĞIR HİZMET TİPİ TAŞIYICILAR				Daldırma Galvaniz (TS EN ISO 1461)	
Ürün	A (mm)	H (mm)	T (mm)	Ağırlık (kg/ad)	Sipariş Kodu
A-STs-D 210	210	190	3	1,149	3109007
A-STs-D 310	310	190	3	1,586	3109008
A-STs-D 410	410	240	3	2,190	3109009
A-STs-D 510	510	240	3	2,869	3109010
A-STs-D 610	610	240	3	3,455	3109011
A-STs-D 710	710	290	3	4,431	3109012
A-STs-D 810	810	290	3	4,933	3109013
A-STs-D 910	910	290	3	5,435	3109014
A-STs-D 1010	1010	290	3	5,936	3109015

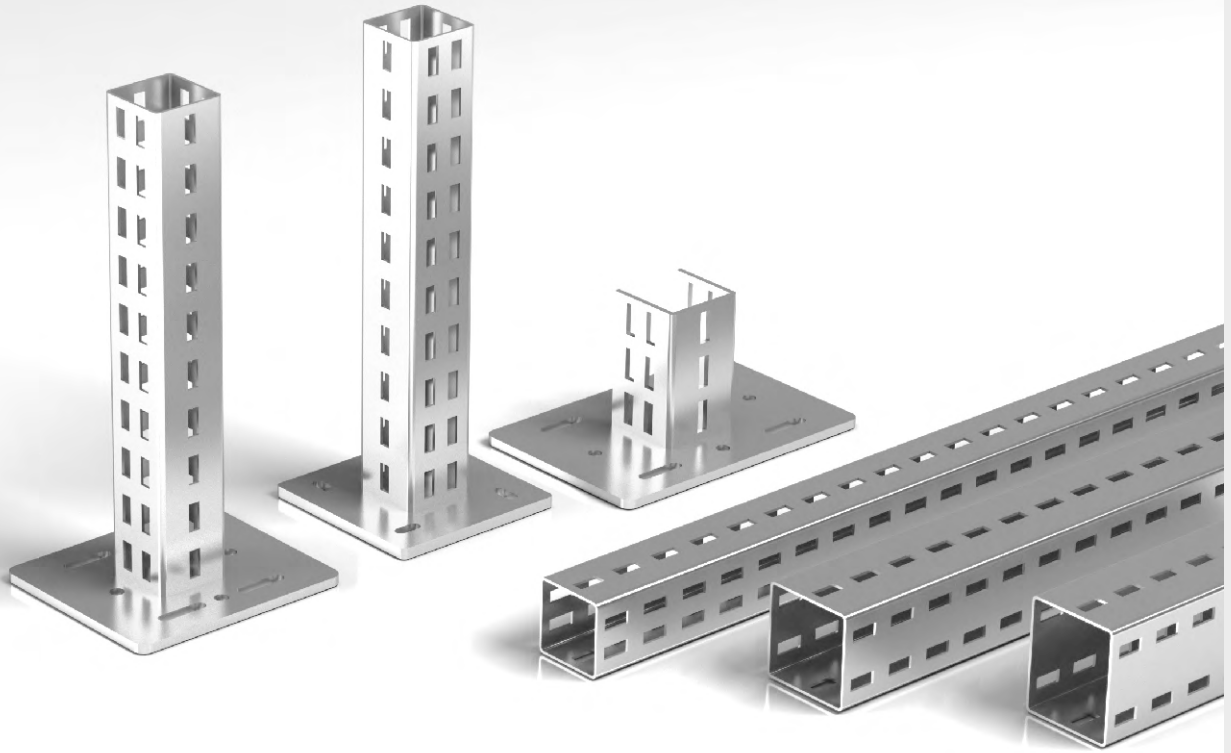


■ Lütfen siparişlerinizde sipariş kodunu bildiriniz.

■ Özel ölçülerdeki siparişleriniz için lütfen firmamızı arayınız.

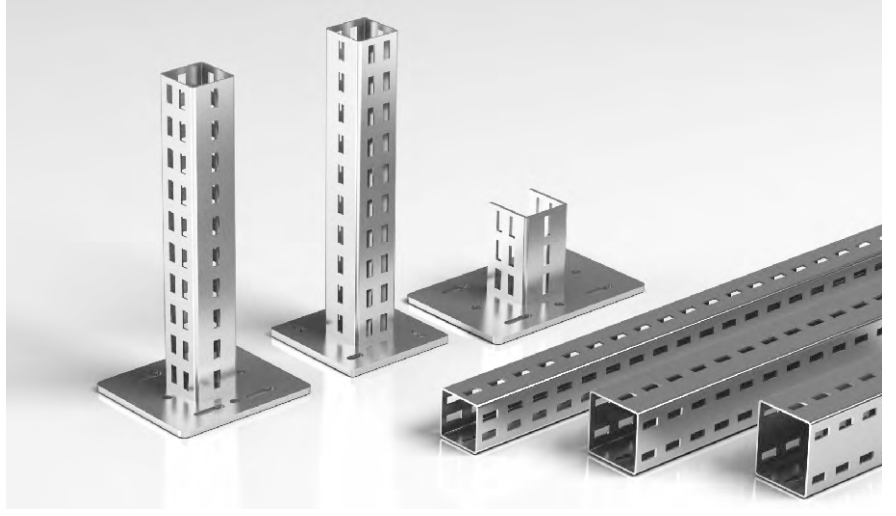


ENDÜSTRİYEL YAPI PROFİLİ



ENDÜSTRİYEL YAPI PROFİLİ:

Endüstriyel yapı profilleri üstün teknolojiye sahip üretim hatları ile proje detaylarına göre talep edilen ölçü ve eksende delik delme, çapaksız kesim, kişi ve kurumlara özel paketlemeler ile talep edilen boy ve ölçülerde üretilmektedir. Tam otomasyonlu ve yüksek kapasiteye sahip üretim hatlarına uygun olarak tasarlanan bu profillerin, 3 boyutlu çizimlerinin yüklenmesi sayesinde profillerin istenilen tüm noktalarına delik açılabilir.



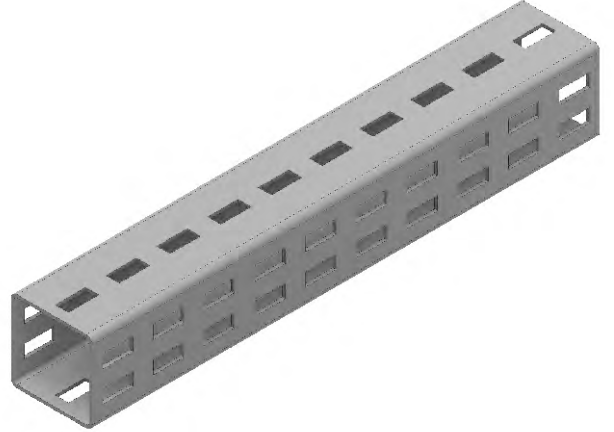
Endüstriyel Yapı Profili

Endüstriyel yapı profil ürünleri inşaat, ağır ve hafif hizmet tipi çelik yapı sistemler, endüstriyel yapı sektöründe ve enerji sektörlerinde kullanılabilir. Endüstriyel yapı profiller, endüstriyel yapılarda ve çelik binalarda taşıyıcı ya da yardımcı eleman olarak tercih edilmektedir.

Özel tasarlanan projelere uygun malzeme özelliklerinde kaplama ve mekaniksel tercihler yapılabilir. Yapılan proje tasarımlarında taşınacak veya askılması yapılacak sistemin ağırlığına göre ürün seçimi yapılabilmektedir. Ayrıca malzemenin korozyona karşı dayanımını arttırmak için sıcak daldırma galvaniz prosesinden geçmektedir.

Endüstriyel yapı profiller çok yüksek taşıma kapasitelerine sahip olması nedeni ile ağır çelik malzemelerle üretilmiş yapılara nazaran %40' a varan malzeme ve fiyat avantajı sağlamaktadır. Bununla birlikte yüksek üretim hızı, kısa termin süreleri, sevkiyat ve montaj kolaylığı sağladığı için çelik bina yapımlarını daha güvenilir, hızlı ve ekonomik hale getirmiştir.

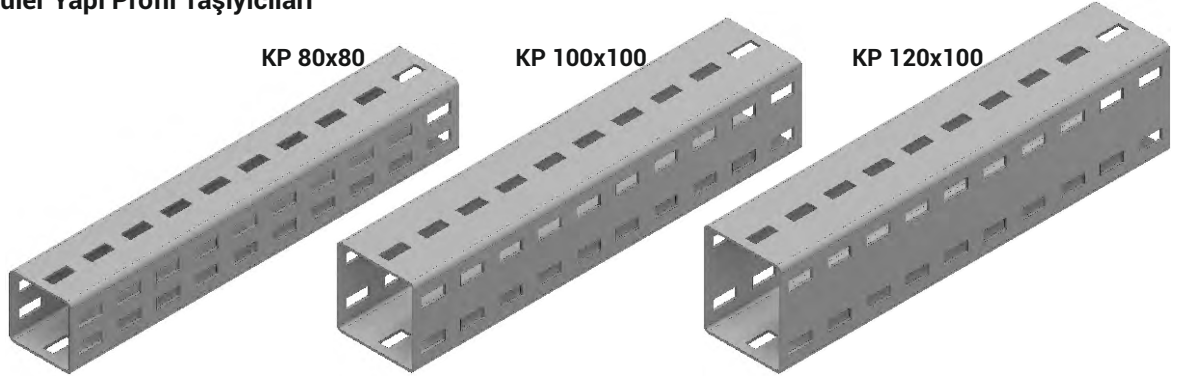
Endüstriyel yapı profiller; elektromekanik askılama sistemlerinde, kaynak işlemine gerek duyulmadan, kolay ve hızlı kurulum sağlar. Yapıların taşıyıcı sistemlerinde parça kopmaları yaşanmadığı için daha güvenilir ve tercih edilen bir sistemdir. Modüler yapı sistemleri, özellikle deprem, doğal afet kuşağında bulunan ülkeler için en uygun yapı sistemidir. Ayrıca modüler yapısı; montaj kolaylığı sağlaması, sıcak daldırma galvaniz prosesinden kaynaklı uzun ömürlü oluşu ve işçilik süresinin kısaldığı gibi avantajları bulunmaktadır.



ENDÜSTRİYEL YAPI PROFİLİ

Endüstriyel, Modüler Yapı Profil Taşıyıcıları

KP



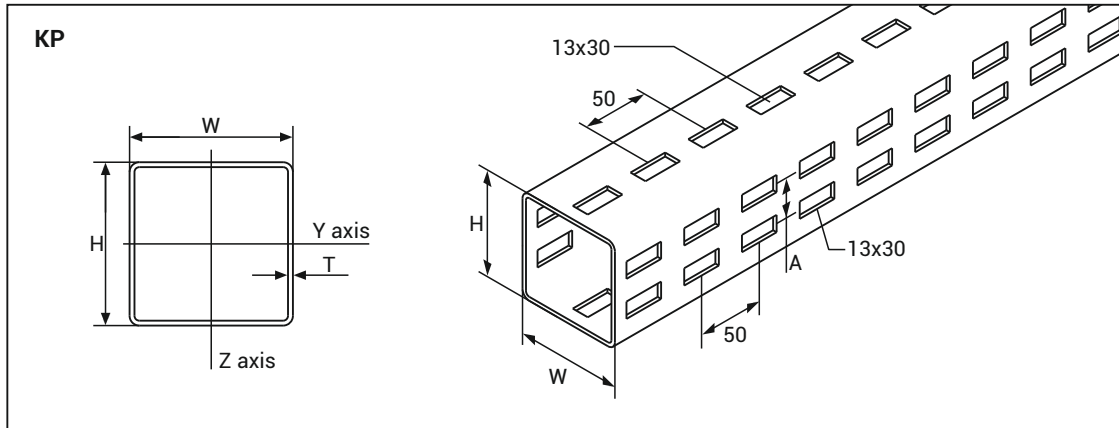
Sistem Özellikleri

- Endüstriyel, ağır hizmet tipi rijit kutu profil
- 4 yüzeyi 13x30 mm delikli ve tüm yüzeyleri kullanabilme imkanı
- Bağlantı ve aksesuarlar ile hızlı montaj

Teknik bilgiler:

- Malzeme: Çelik
- Yüzey: Sıcak Daldırma Galvaniz EN ISO 1461

Ürün	Kalınlık T (mm)	Yükseklik H (mm)	Genişlik W (mm)	A (mm)	Standart Uzunluk L (mm)	Delik Ölçüsü (mm)	Daldırma Galvaniz (TS EN ISO 1461)	
							Ağırlık (kg/m)	Sipariş Kodu
KP 80x80 PROFİL	3	80	80	30	6000	13x30	6,566	3134612
	4	80	80	30	6000	13x30	8,528	
KP 100x100 PROFİL	3	100	100	50	6000	13x30	8,638	3134613
	4	100	100	50	6000	13x30	11,292	
KP 120x100 PROFİL	3	120	100	70	6000	13x30	9,675	3134614
	4	120	100	70	6000	13x30	12,673	



■ Lütfen siparişlerinizde sipariş kodunu bildiriniz.

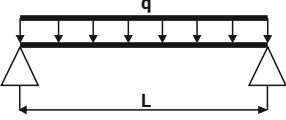
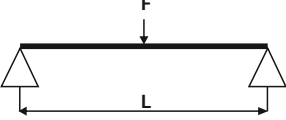
■ Özel ölçülerdeki siparişleriniz için lütfen firmamızı arayınız.

■ İstenilen ölçülerde kesildikten sonra, kaplama prosedürüne uygun olarak kesilen bölge Zınga boya ile boyanmalıdır. (Bknz. Sayfa 132)

ENDÜSTRİYEL YAPI PROFİLİ

Endüstriyel, Modüler Yapı Profil Taşıyıcıları

Profil Taşıma Değerleri

		80x80x3	80x80x4	100x100x3	100x100x4	120x100x3	120x100x4
Kalınlık	t (mm)	3,00	4,00	3,00	4,00	3,00	4,00
Kesit Alanı	A (cm²)	9,00	11,74	11,40	14,94	12,60	16,54
Geometrik Atalet Momenti	I_{yy} (cm⁴)	79,05	99,93	159,30	203,71	244,14	313,58
Geometrik Atalet Moment	I_{zz} (cm⁴)	79,05	99,93	159,30	203,71	185,23	236,90
Kesit Modülü	W_{yy} (cm³)	19,76	24,98	31,86	40,74	40,69	52,26
Kesit Modülü	W_{zz} (cm³)	19,76	24,98	31,86	40,74	37,04	47,38
Jirasyon Yarıçapı	r_{yy} (cm)	3,12	3,07	3,93	3,89	4,63	4,58
Jirasyon Yarıçapı	r_{zz} (cm)	3,12	3,07	3,93	3,89	4,63	3,98
	L (mm)	q (kN)	q (kN)	q (kN)	q (kN)	q (kN)	q (kN)
	1500	16,00	20,00	25,60	32,00	32,00	41,60
	2000	12,00	15,00	19,20	24,00	24,00	31,20
	2500	9,60	12,00	15,36	19,20	19,20	24,96
	3000	7,10	8,96	12,80	16,00	16,00	20,80
	3500	5,26	6,58	10,53	13,16	13,71	17,82
	4000	4,03	5,04	8,06	10,28	12,00	15,60
	4500	3,18	3,98	6,37	7,96	9,55	12,34
	5000	2,58	3,22	5,16	6,45	7,74	9,99
	5500	2,13	2,66	4,26	5,33	6,39	8,26
	6000	1,79	2,24	3,58	4,48	5,37	6,94
	L (mm)	F (kN)	F (kN)	F (kN)	F (kN)	F (kN)	F (kN)
	1500	8,00	10,00	12,80	16,00	16,00	20,80
	2000	6,00	7,50	9,60	12,00	12,00	15,60
	2500	4,80	6,00	7,68	9,60	9,60	12,48
	3000	4,00	5,00	6,40	8,00	8,00	10,40
	3500	3,29	4,11	5,48	6,85	6,85	8,91
	4000	2,52	3,15	4,80	6,00	6,00	7,80
	4500	1,99	2,48	3,98	4,97	5,33	6,93
	5000	1,61	2,16	3,22	4,03	4,80	6,24
	5500	1,33	1,66	2,66	3,33	3,99	5,16
	6000	1,12	1,40	2,24	2,80	3,36	4,34

ENDÜSTRİYEL YAPI PROFİLİ

Bağlantı Cıvataları

M12x40 T-Başlı
Cıvata Takımı

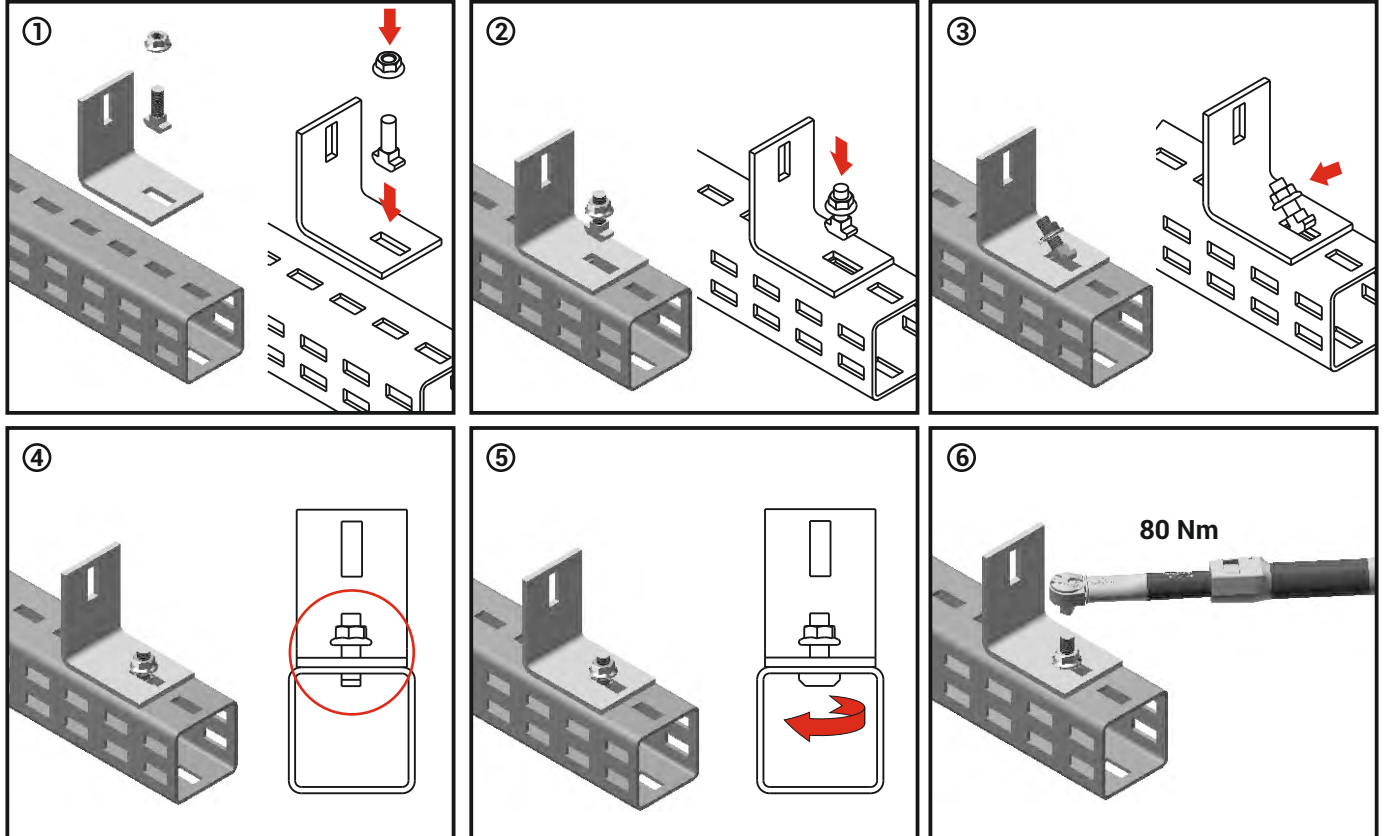


AKB
Cıvata Takımı



Ürün	Uzunluk (mm)	Daldırma Galvaniz (TS EN ISO 1461)	
		Ağırlık (kg/ad)	Sipariş Kodu
M12x40 T-başlı cıvata takımı	40	0,034	1021641
M12x100 AKB cıvata takımı	100	0,135	1021637
M12x120 AKB cıvata takımı	120	0,152	1021638
M12x140 AKB cıvata takımı	140	0,170	1021639
M12x150 AKB cıvata takımı	150	0,179	1021640
M12 DÜZ RONDELA	-	-	1000505
M12 AKB SOMUN	-	-	1000964

Montaj Adımları

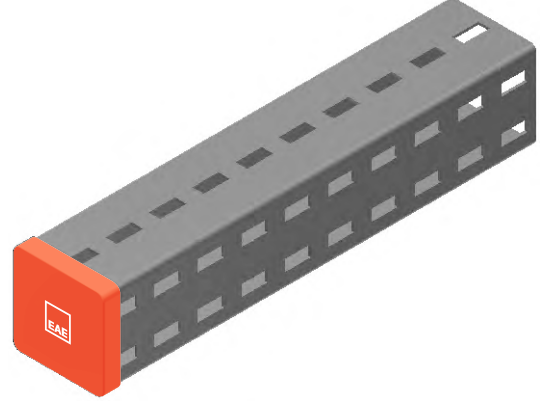


■ Lütfen siparişlerinizde sipariş kodunu bildirin.

■ Özel ölçülerdeki siparişleriniz için lütfen firmamızı arayınız.

ENDÜSTRİYEL YAPI PROFİLİ

Koruma Başlığı



Korum Başlığı

Sistem Özellikleri

- Plastik malzeme
- Endüstriyel hizmet tipi profil koruma başlığı

Ürün	Ağırlık (kg/ad)	Sipariş Kodu
KP KORUMA BASLIGI (80x80)	0,024	1021634
KP KORUMA BASLIGI (100x100)	0,034	1021635
KP KORUMA BASLIGI (120x100)	0,039	1021636



80x80



100x100

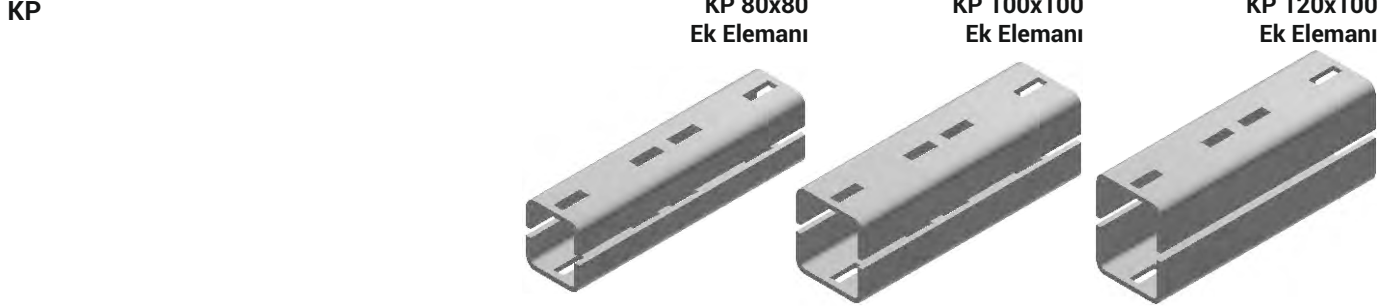


120x100

- Lütfen siparişlerinizde sipariş kodunu bildirin.
- Özel ölçülerdeki siparişleriniz için lütfen firmamızı arayınız.

ENDÜSTRİYEL YAPI PROFİLİ

Ek Elemanı



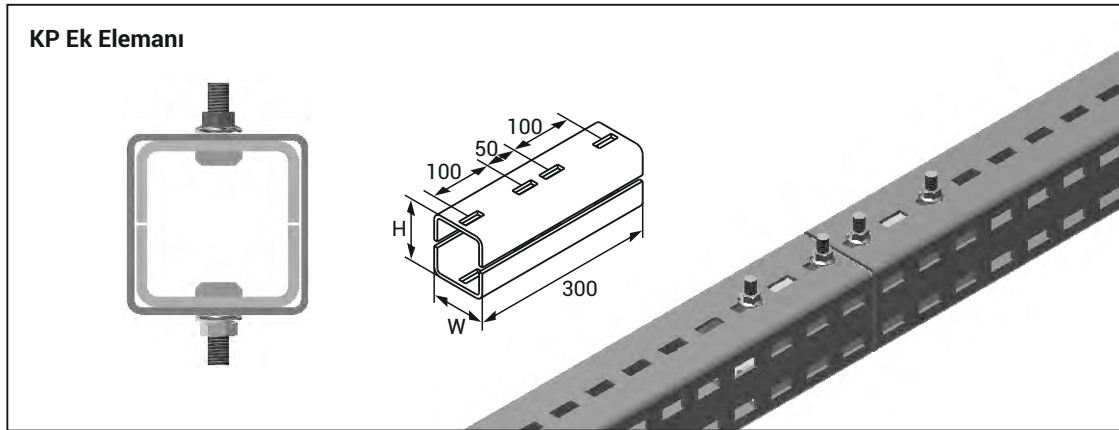
Sistem Özellikleri

- Fonksiyon: Profil bağlantı amaçlı kullanılmaktadır
- Aksesuarlar: Cıvata takımları ayrı olarak sipariş edilmelidir.

Teknik bilgiler:

- Malzeme: Çelik
- Yüzey: Sıcak Daldırma Galvaniz EN ISO 1461'e göre.

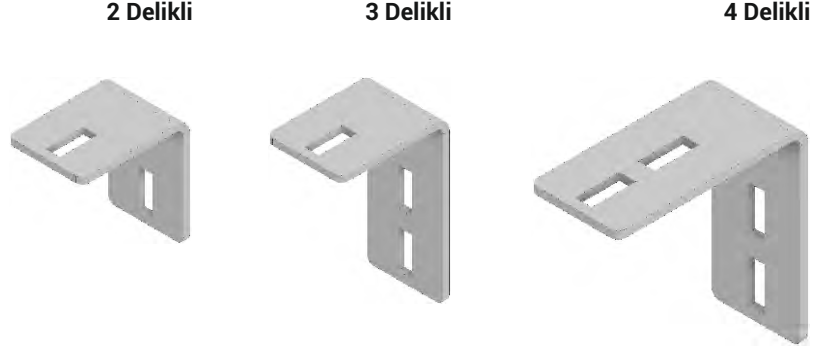
Ürün	Gerekli Cıvata Türü ve Sayısı	Kalınlık T (mm)	Yükseklik H (mm)	Genişlik W (mm)	Uzunluk L (mm)	Delik Ölçüsü (mm)	Daldırma Galvaniz (TS EN ISO 1461)	
							Ağırlık (kg/ad)	Sipariş Kodu
80x80 KP EK ELEMANI	8 takım T-başlı	6	70	70	300	13x35	3,551	3134618
100x100 KP EK ELEMANI	8 takım T-başlı	6	90	90	300	13x35	4,794	3134619
120x100 KP EK ELEMANI	8 takım T-başlı	6	110	90	300	13x35	5,415	3134620



- Lütfen siparişlerinizde sipariş kodunu bildiriniz.
- Özel ölçülerdeki siparişleriniz için lütfen firmamızı arayınız.

ENDÜSTRİYEL YAPI PROFİLİ

L Dirsek Bağlantı Parçaları



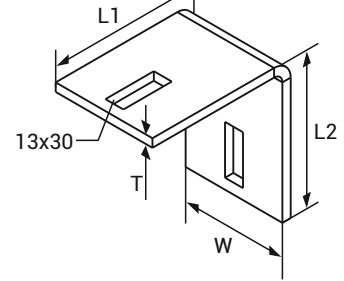
Sistem Özellikleri

- Fonksiyon: Profil köşe birleştirme
- Aksesuarlar: Cıvata takımları ayrı olarak sipariş edilmelidir.

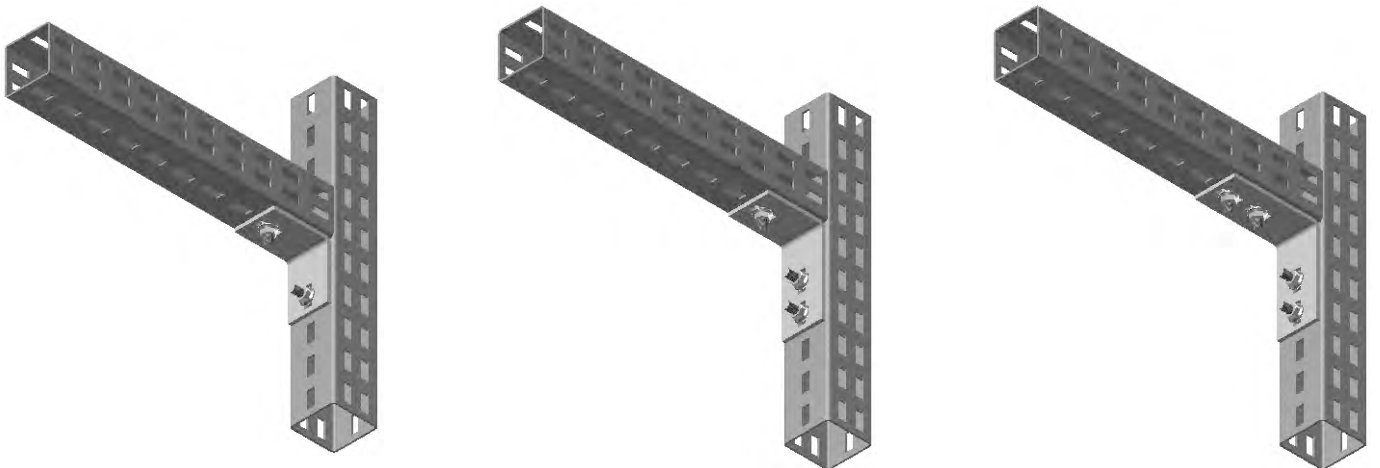
Teknik bilgiler:

- Malzeme: Çelik
- Yüzey: Sıcak Daldırma Galvaniz EN ISO 1461' e göre.

L-Dirsek Bağlantı Elemanı



Ürün	Gerekli Cıvata Türü ve Sayısı	Kalınlık T (mm)	L1 (mm)	L2 (mm)	Genişlik W (mm)	Delik Ölçüsü (mm)	Daldırma Galvaniz (TS EN ISO 1461)	
							Ağırlık (kg/ad)	Sipariş Kodu
KP 80x80 L DIRSEK BAG.(2 DELİK)	2 takım T-başlı	6	100	100	70	13x35	0,642	3134626
KP 80x80 L DIRSEK BAG.(3 DELİK)	3 takım T-başlı	6	100	150	70	13x35	0,800	3134627
KP 80x80 L DIRSEK BAG.(4 DELİK)	4 takım T-başlı	6	150	150	70	13x35	0,958	3134628
KP (100x100) (120x100)L DIRSEK BAG(2 DELİK)	2 takım T-başlı	6	100	100	90	13x35	0,839	3134629
KP (100x100) (120x100)L DIRSEK BAG(3 DELİK)	3 takım T-başlı	6	100	150	90	13x35	1,049	3134630
KP (100x100) (120x100)L DIRSEK BAG(4 DELİK)	4 takım T-başlı	6	150	150	90	13x35	1,258	3134631

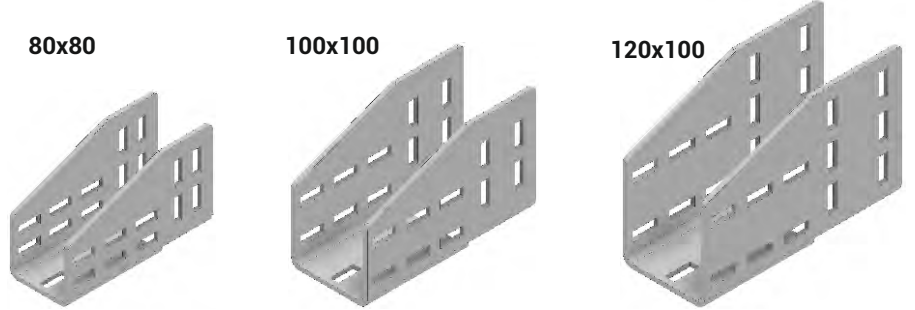


■ Lütfen siparişlerinizde sipariş kodunu bildiriniz.

■ Özel ölçülerdeki siparişleriniz için lütfen firmamızı arayınız.

ENDÜSTRİYEL YAPI PROFİLİ

Köşe Kavrama Bağlantı Parçası



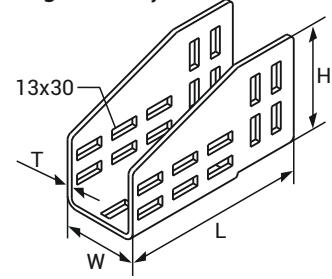
Sistem Özellikleri

- Fonksiyon: Profil köşe birleştirme
- Aksesuarlar: Cıvata takımları ayrı olarak sipariş edilmelidir.

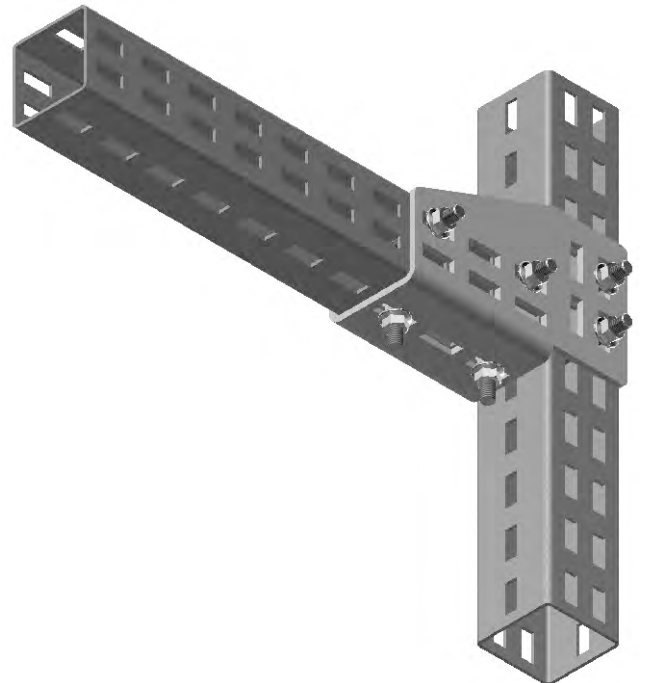
Teknik bilgiler:

- Malzeme: Çelik
- Yüzey: Sıcak Daldırma Galvaniz EN ISO 1461' e göre.

Köşe Kavrama Bağlantı Parçası



Ürün	Gerekli Cıvata Türü ve Sayısı		Kalınlık T (mm)	L (mm)	H (mm)	Genişlik W (mm)	Delik Ölçüsü (mm)	Daldırma Galvaniz (TS EN ISO 1461)	
	T Başlı	AKB						Ağırlık (kg/ad)	Sipariş Kodu
KP 80x80 Köşe Kavrama Bağ.Parç.	2 tk. M12x40	4 tk. M12x120	6	230	130	93	13x35	2,875	3134632
KP 100x100 Köşe Kavrama Bağ.Parç.	2 tk. M12x40	4 tk. M12x140	6	250	150	113	13x35	3,818	3134633
KP 120x100 Köşe Kavrama Bağ.Parç.	2 tk. M12x40	4 tk. M12x140	6	270	170	113	13x35	4,594	3134634

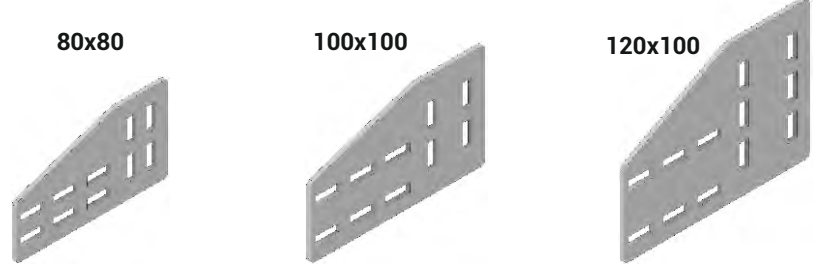


■ Lütfen siparişlerinizde sipariş kodunu bildirin.

■ Özel ölçülerdeki siparişleriniz için lütfen firmamızı arayınız.

ENDÜSTRİYEL YAPI PROFİLİ

Köşe Tutucu Plaka - Yatay



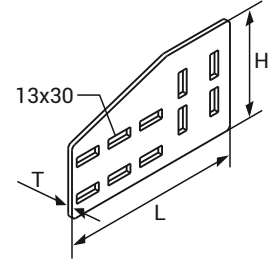
Sistem Özellikleri

- Fonksiyon: Profil köşe birleştirme
Karşılıklı iki yüzeye montaj edilmelidir!
Tek taraflı montaj yapılmamalıdır!
- Aksesuarlar: Cıvata takımları ayrı olarak sipariş edilmelidir.

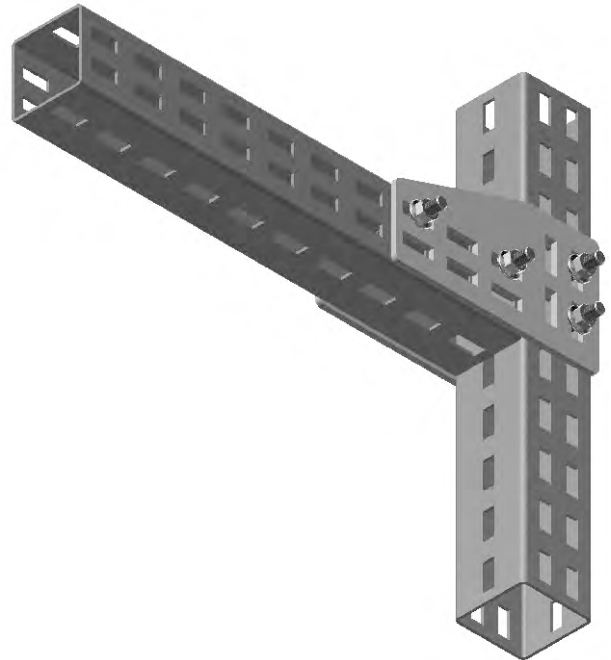
Teknik bilgiler:

- Malzeme: Çelik
- Yüzey: Sıcak Daldırma Galvaniz EN ISO 1461' e göre.

Köşe Tutucu Plaka - Yatay



Ürün	Gerekli Cıvata Türü ve Sayısı	Kalınlık T (mm)	L (mm)	H (mm)	Delik Ölçüsü (mm)	Daldırma Galvaniz (TS EN ISO 1461)	
						Ağırlık (kg/ad)	Sipariş Kodu
KP 80x80 Köşe Tutucu Plaka Yatay	4 tk. M12x120	6	230	130	13x35	1,118	3134635
KP 100x100 Köşe Tutucu Plaka Yatay	4 tk. M12x140	6	250	150	13x35	1,511	3134636
KP 120x100 Köşe Tutucu Plaka Yatay	4 tk. M12x140	6	270	200	13x35	2,202	3134637

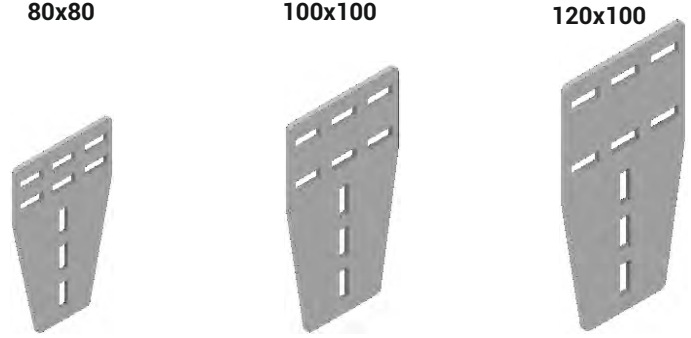


■ Lütfen siparişlerinizde sipariş kodunu bildiriniz.

■ Özel ölçülerdeki siparişleriniz için lütfen firmamızı arayınız.

ENDÜSTRİYEL YAPI PROFİLİ

Köşe Tutucu Plaka - Dikey



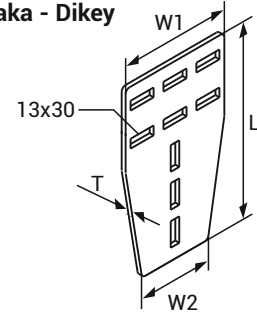
Sistem Özellikleri

- Fonksiyon: Profil köşe birleştirme
Karşılıklı iki yüzeye montaj edilmelidir!
Tek taraflı montaj yapılmamalıdır!
- Aksesuarlar: Cıvata takımları ayrı olarak sipariş edilmelidir.

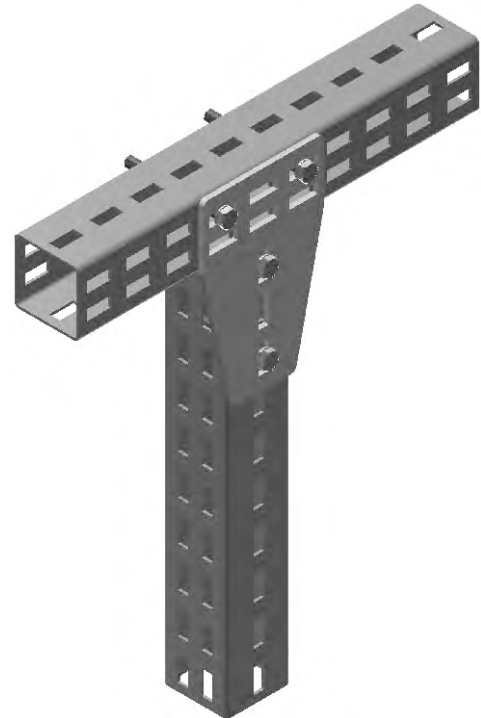
Teknik bilgiler:

- Malzeme: Çelik
- Yüzey: Sıcak Daldırma Galvaniz EN ISO 1461' e göre.

Köşe Tutucu Plaka - Dikey



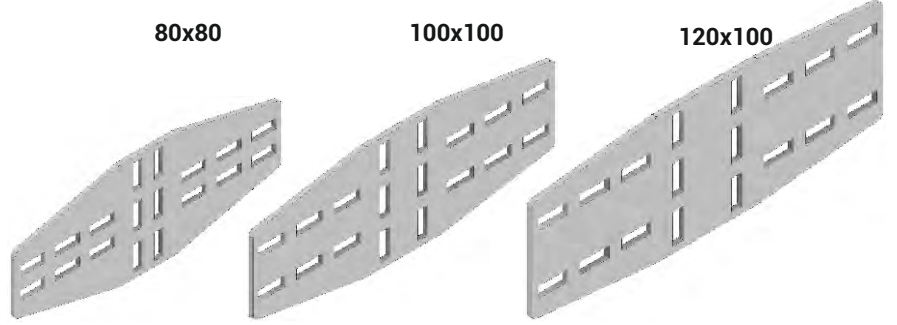
Ürün	Gerekli Cıvata Türü ve Sayısı	Kalınlık T (mm)	L (mm)	W1 (mm)	W2 (mm)	Delik Ölçüsü (mm)	Daldırma Galvaniz (TS EN ISO 1461)	
							Ağırlık (kg/ad)	Sipariş Kodu
KP 80x80 Köşe Tutucu Plaka Dikey	4 tk. M12x120	6	240	150	80	13x35	1,362	3134638
KP 100x100 Köşe Tutucu Plaka Dikey	4 tk. M12x140	6	260	150	100	13x35	1,599	3134639
KP 120x100 Köşe Tutucu Plaka Dikey	4 tk. M12x140	6	280	150	100	13x35	1,768	3134640



- Lütfen siparişlerinizde sipariş kodunu bildiriniz.
- Özel ölçülerdeki siparişleriniz için lütfen firmamızı arayınız.

ENDÜSTRİYEL YAPI PROFİLİ

Köşe Tutucu Plaka - Yaprak Bağlantı



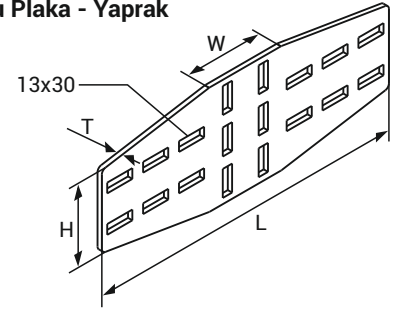
Sistem Özellikleri

- Fonksiyon: Profil köşe birleştirme
Karşılıklı iki yüzeye montaj edilmelidir!
Tek taraflı montaj yapılmamalıdır!
- Aksesuarlar: Cıvata takımları ayrı olarak sipariş edilmelidir.

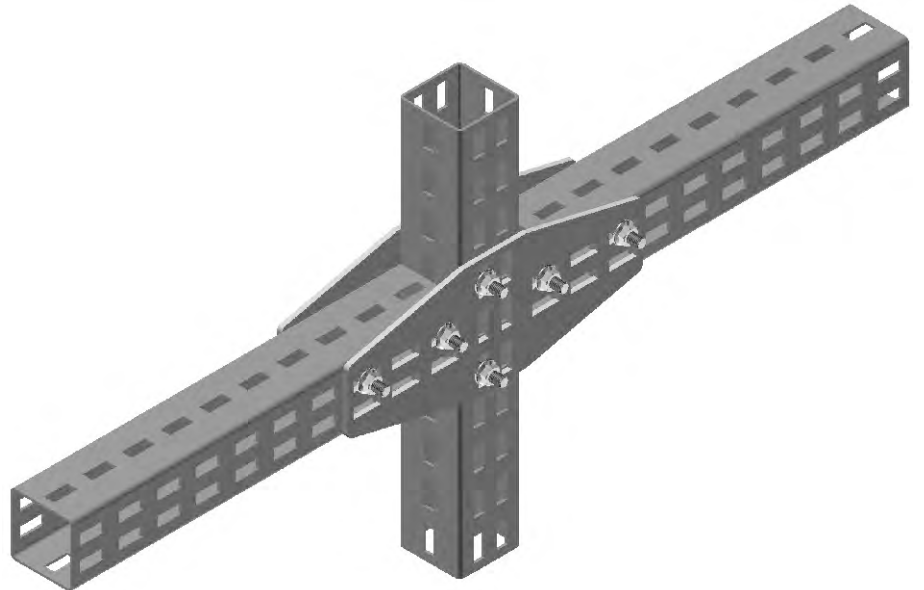
Teknik bilgiler:

- Malzeme: Çelik
- Yüzey: Sıcak Daldırma Galvaniz EN ISO 1461' e göre.

Köşe Tutucu Plaka - Yaprak



Ürün	Gerekli Cıvata Türü ve Sayısı	Kalınlık T (mm)	L (mm)	W (mm)	H (mm)	Delik Ölçüsü (mm)	Daldırma Galvaniz (TS EN ISO 1461)	
							Ağırlık (kg/ad)	Sipariş Kodu
KP 80x80 Köşe Tutucu Plaka Yaprak	4 tk. M12x120	6	380	80	80	13x35	1,984	3134641
KP 100x100 Köşe Tutucu Plaka Yaprak	4 tk. M12x140	6	400	100	100	13x35	2,295	3134642
KP 120x100 Köşe Tutucu Plaka Yaprak	4 tk. M12x140	6	420	120	120	13x35	2,605	3134643

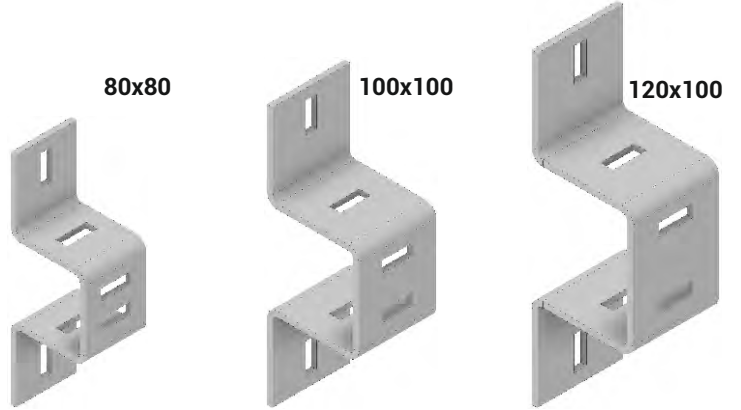


■ Lütfen siparişlerinizde sipariş kodunu bildirin.

■ Özel ölçülerdeki siparişleriniz için lütfen firmamızı arayınız.

ENDÜSTRİYEL YAPI PROFİLİ

Omega Bağlantı Parçası



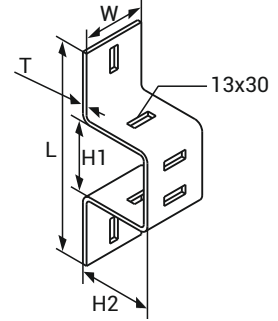
Sistem Özellikleri

- Fonksiyon: Profil köşe birleştirme
- Aksesuarlar: Cıvata takımları ayrı olarak sipariş edilmelidir.

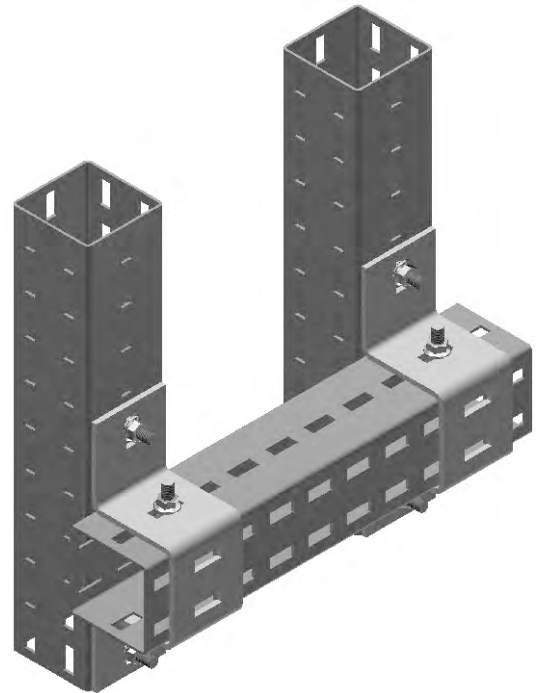
Teknik bilgiler:

- Malzeme: Çelik
- Yüzey: Sıcak Daldırma Galvaniz EN ISO 1461' e göre.

Omega Bağlantı



Ürün	Gerekli Cıvata Türü ve Sayısı	Kalınlık T (mm)	L (mm)	W (mm)	H1 (mm)	H2 (mm)	Delik Ölçüsü (mm)	Daldırma Galvaniz (TS EN ISO 1461)	
								Ağırlık (kg/ad)	Sipariş Kodu
KP 80x80 Omega Bağlantı	4 tk. M12x40	6	250	70	80	80	13x35	1,297	3134644
KP 100x100 Omega Bağlantı	4 tk. M12x40	6	300	90	100	100	13x35	2,127	3134645
KP 120x100 Omega Bağlantı	4 tk. M12x40	6	330	90	120	100	13x35	2,221	3134646

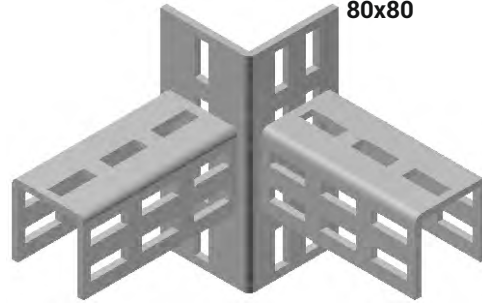


■ Lütfen siparişlerinizde sipariş kodunu bildiriniz.

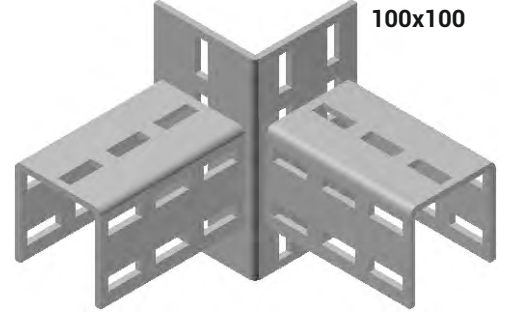
■ Özel ölçülerdeki siparişleriniz için lütfen firmamızı arayınız.

ENDÜSTRİYEL YAPI PROFİLİ

L Köşe Birleştirici



80x80



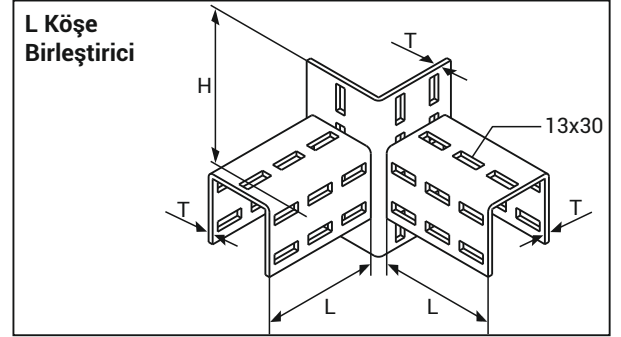
100x100

Sistem Özellikleri

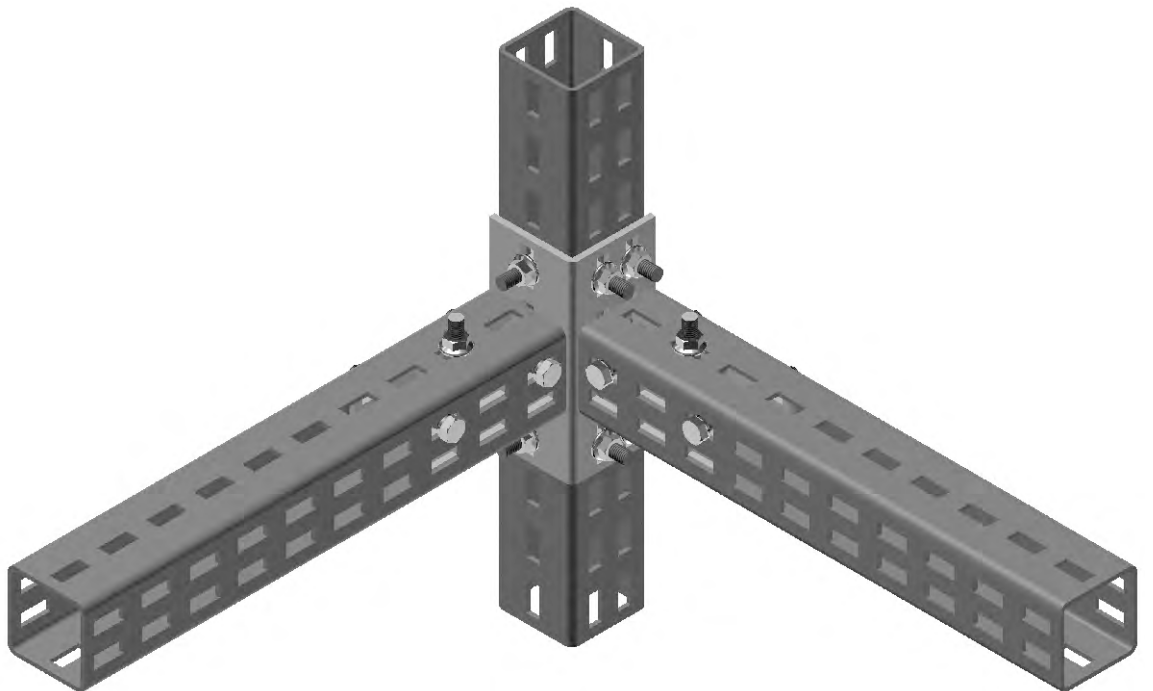
- Fonksiyon: Profil köşe birleştirme
- Aksesuarlar: Cıvata takımları ayrı olarak sipariş edilmelidir.

Teknik bilgiler:

- Malzeme: Çelik
- Yüzey: Sıcak Daldırma Galvaniz EN ISO 1461' e göre.



Ürün	Gerekli Cıvata Türü ve Sayısı		Kalınlık T (mm)	L (mm)	H (mm)	Delik Ölçüsü (mm)	Daldırma Galvaniz (TS EN ISO 1461)	
	T Başlı	AKB					Ağırlık (kg/ad)	Sipariş Kodu
KP 80x80 L Köşe Birleştirici	8 tk. M12x40	4 tk. M12x120	6	150	200	13x35	3,758	3134647
KP 100x100 L Köşe Birleştirici	8 tk. M12x40	4 tk. M12x140	6	150	200	13x35	5,105	3134648

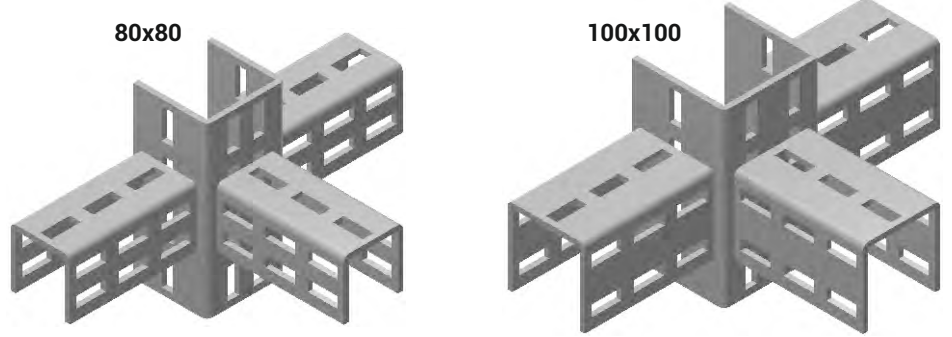


■ Lütfen siparişlerinizde sipariş kodunu bildiriniz.

■ Özel ölçülerdeki siparişleriniz için lütfen firmamızı arayınız.

ENDÜSTRİYEL YAPI PROFİLİ

U Köşe Birleştirici

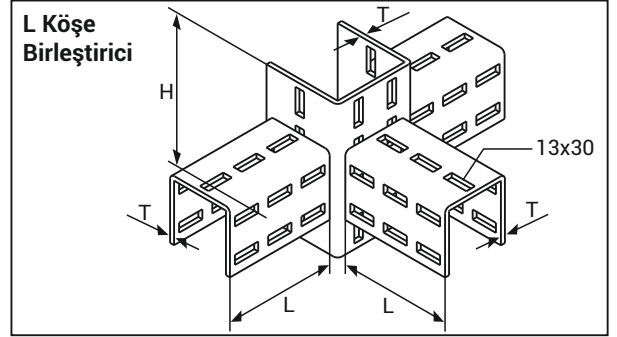


Sistem Özellikleri

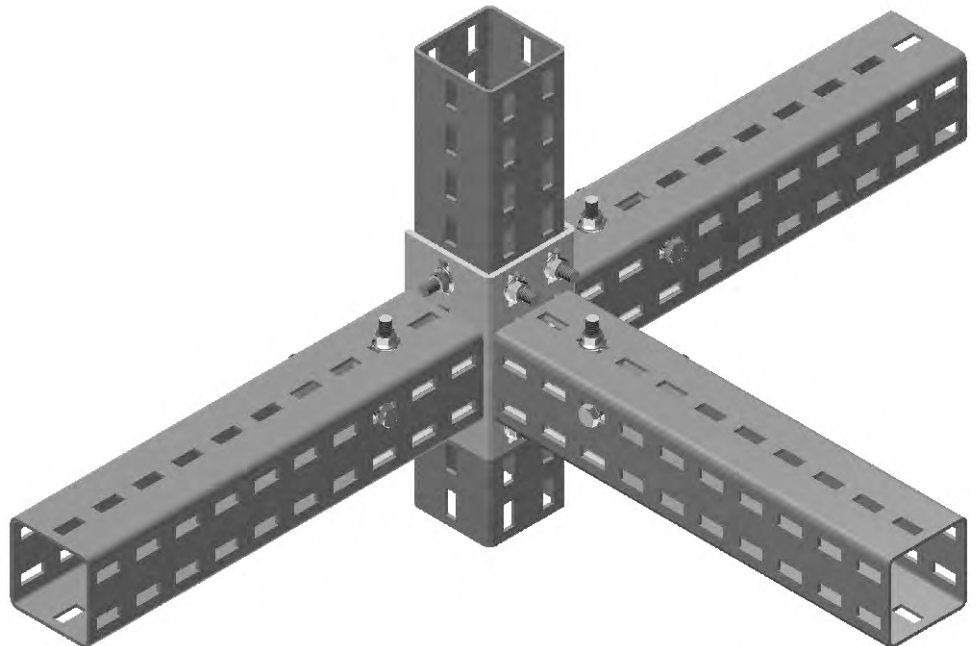
- Fonksiyon: Profil köşe birleştirme
- Aksesuarlar: Cıvata takımları ayrı olarak sipariş edilmelidir.

Teknik bilgiler:

- Malzeme: Çelik
- Yüzey: Sıcak Daldırma Galvaniz EN ISO 1461' e göre.



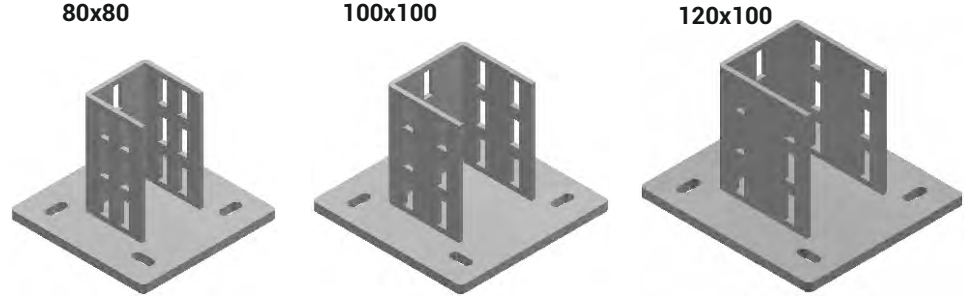
Ürün	Gerekli Cıvata Türü ve Sayısı		Kalınlık T (mm)	L (mm)	H (mm)	Delik Ölçüsü (mm)	Daldırma Galvaniz (TS EN ISO 1461)	
	T Başlı	AKB					Ağırlık (kg/ad)	Sipariş Kodu
KP 80x80 U Köşe Birleştirici	11 tk. M12x40	6 tk. M12x120	6	150	200	13x35	5,717	3134649
KP 100x100 U Köşe Birleştirici	11 tk. M12x40	6 tk. M12x140	6	150	200	13x35	7,737	3134650



- Lütfen siparişlerinizde sipariş kodunu bildiriniz.
- Özel ölçülerdeki siparişleriniz için lütfen firmamızı arayınız.

ENDÜSTRİYEL YAPI PROFİLİ

Beton Montaj Parçası

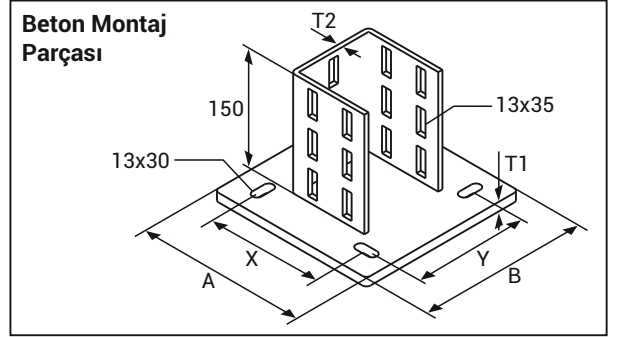


Sistem Özellikleri

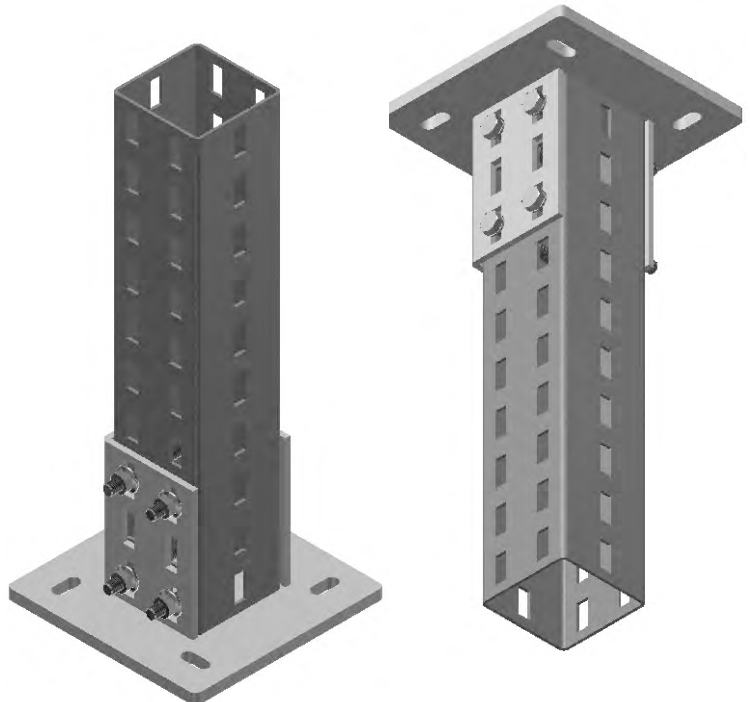
- Fonksiyon: Beton montaj parçası; taban sacı, U parçaya kaynaklanmış olarak hazır gönderilir.
- Aksesuarlar: Cıvata takımları ayrı olarak sipariş edilmelidir.

Teknik bilgiler:

- Malzeme: Çelik
- Yüzey: Sıcak Daldırma Galvaniz EN ISO 1461' e göre.



Ürün	Gerekli Cıvata Türü ve Sayısı	Taban Sacı Ölçüleri						U Tutucu Ölçüleri		Daldırma Galvaniz (TS EN ISO 1461)	
		AKB	T1 (mm)	A (mm)	B (mm)	X (mm)	Y (mm)	Delik (mm)	T2 (mm)	Delik (mm)	Ağırlık (kg/ad)
KP 80x80 Beton Montaj Parçası	4 tk. M12x120	12	200	200	130	130	13x30	6	13x35	5,599	3134651
KP 100x100 Beton Montaj Parçası	4 tk. M12x140	12	220	220	150	150	13x30	6	13x35	6,936	3134652
KP 120x100 Beton Montaj Parçası	4 tk. M12x140	12	240	220	170	150	13x30	6	13x35	7,703	3134653



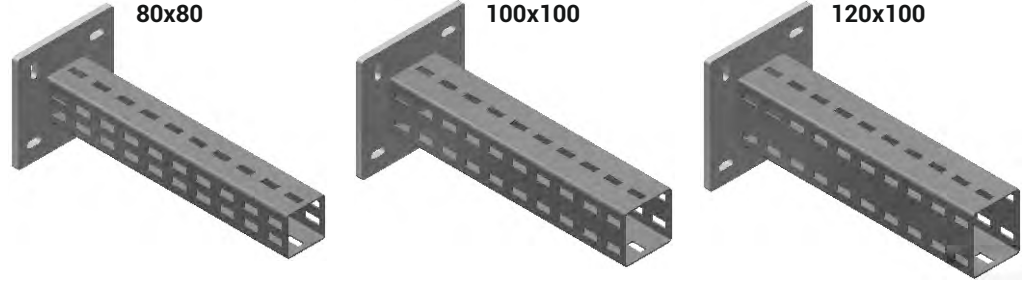
■ Lütfen siparişlerinizde sipariş kodunu bildiriniz.

■ Özel ölçülerdeki siparişleriniz için lütfen firmamızı arayınız.

ENDÜSTRİYEL YAPI PROFİLİ

Beton Montaj Konsolu

KP



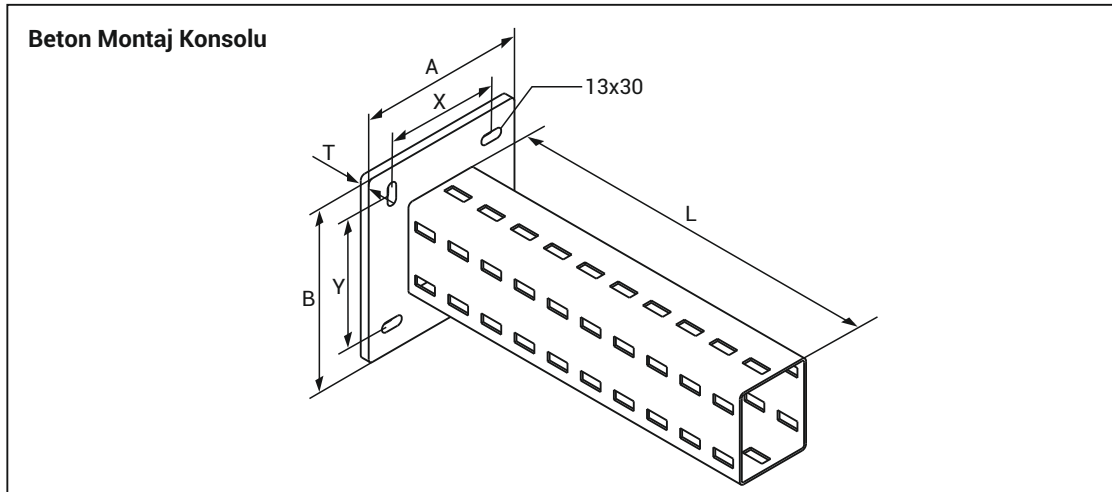
Sistem Özellikleri

- Fonksiyon: Beton bağlantılı konsol, kaynağı yapılmış olarak gönderilir. Tavan, duvar ve yer bağlantı amaçlı dizayn edilmiştir.
- Aksesuarlar: Cıvata takımları ayrı olarak sipariş edilmelidir.

Teknik bilgiler:

- Malzeme: Çelik
- Yüzey: Sıcak Daldırma Galvaniz EN ISO 1461' e göre.

Profil		Taban Sacı Ölçüleri						Tavsiye Edilen Maksimum Yayıllı Yük	Daldırma Galvaniz (TS EN ISO 1461)	
Tür	L (mm)	T (mm)	A (mm)	B (mm)	X (mm)	Y (mm)	Delik (mm)	Fz (kN)	Ağırlık (kg/ad)	Sipariş Kodu
80x80x3	500	12	200	200	130	130	13x30	6,00 kN	7,278	3134654
80x80x3	1000	12	200	200	130	130	13x30	3,00 kN	10,561	3134655
80x80x3	1500	12	200	200	130	130	13x30	2,00 kN	13,844	3134656
100x100x3	500	12	220	220	150	150	13x30	9,50 kN	9,184	3134657
100x100x3	1000	12	220	220	150	150	13x30	4,50 kN	13,504	3134658
100x100x3	1500	12	220	220	150	150	13x30	3,00 kN	17,823	3134659
120x100x3	500	12	240	220	170	150	13x30	11,00 kN	10,159	3134660
120x100x3	1000	12	240	220	170	150	13x30	5,50 kN	14,996	3134661
120x100x3	1500	12	240	220	170	150	13x30	3,50 kN	19,834	3134662

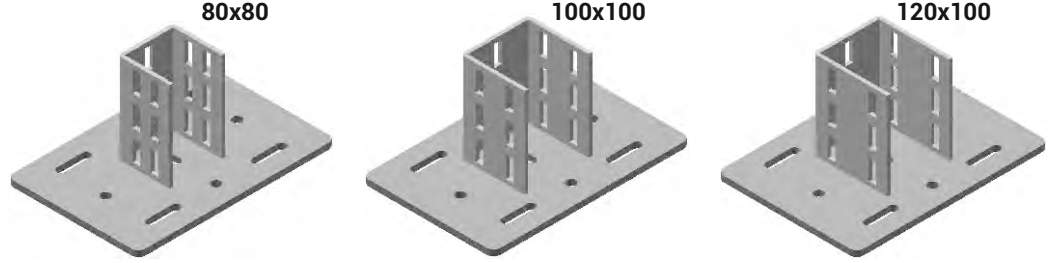


- Lütfen siparişlerinizde sipariş kodunu bildiriniz.
- Özel ölçülerdeki siparişleriniz için lütfen firmamızı arayınız.

ENDÜSTRİYEL YAPI PROFİLİ

Kiriş Montaj Parçası

KP

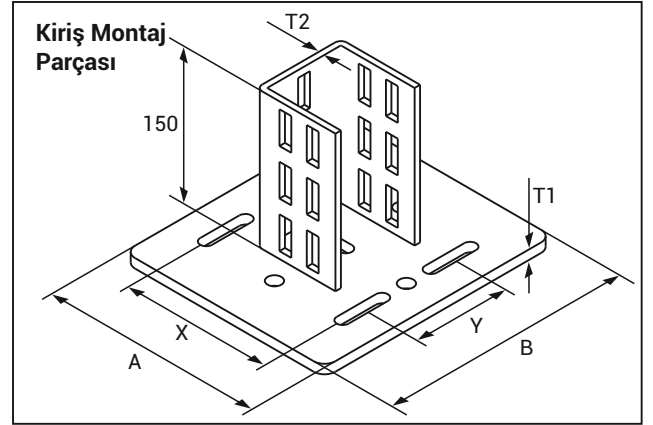


Sistem Özellikleri

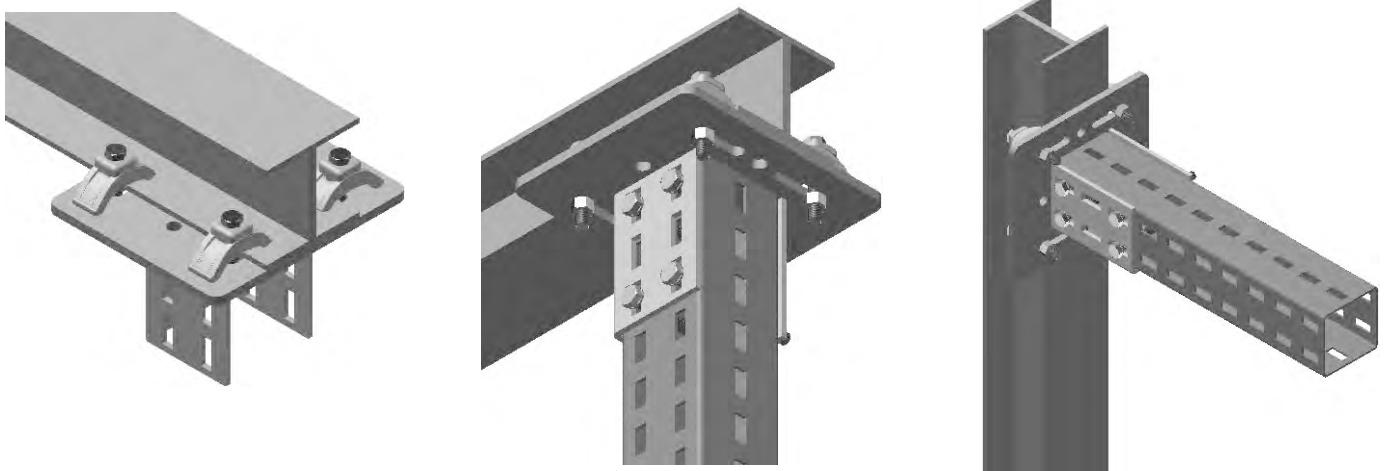
- Fonksiyon: Profil köşe birleştirme; taban sacı, U parçaya kaynaklanmış olarak hazır gönderilir.
- Aksesuarlar: Cıvata takımları ayrı olarak sipariş edilmelidir.

Teknik bilgiler:

- Malzeme: Çelik
- Yüzey: Sıcak Daldırma Galvaniz EN ISO 1461' e göre.



Profil	Gerekli Cıvata Türü ve Sayısı	Kiriş	Taban Sacı Ölçüleri						U Tutucu Ölçüleri		Daldırma Galvaniz (TS EN ISO 1461)	
Tür	AKB	Kiriş Geniřliđi (mm)	T1 (mm)	A (mm)	B (mm)	X (mm)	Y (mm)	Delik (mm)	T2 (mm)	Delik (mm)	Ađırlık (kg/ad)	Sipariř Kodu
80x80	4 tk. M12x120	42-120	10	220	250	150	97	13x56	6	13x35	6,012	3134663
80x80	4 tk. M12x120	121-200	10	220	330	150	177	13x56	6	13x35	7,532	3134664
80x80	4 tk. M12x120	201-300	10	220	430	150	277	13x56	6	13x35	9,431	3134665
100x100	4 tk. M12x140	42-120	10	220	250	150	97	13x56	6	13x35	6,478	3134666
100x100	4 tk. M12x140	121-200	10	220	330	150	177	13x56	6	13x35	7,998	3134667
100x100	4 tk. M12x140	201-300	10	220	430	150	277	13x56	6	13x35	9,898	3134668
120x100	4 tk. M12x140	42-120	10	240	250	170	97	13x56	6	13x35	7,222	3134669
120x100	4 tk. M12x140	121-200	10	240	330	170	177	13x56	6	13x35	8,879	3134670
120x100	4 tk. M12x140	201-300	10	240	430	170	277	13x56	6	13x35	10,952	3134671



■ Lütfen siparişlerinizde sipariş kodunu bildiriniz.

■ Özel ölçülerdeki siparişleriniz için lütfen firmamızı arayınız.

ENDÜSTRİYEL YAPI PROFİLİ

Kiriş Baskı Kenedi

Sistem Özellikleri

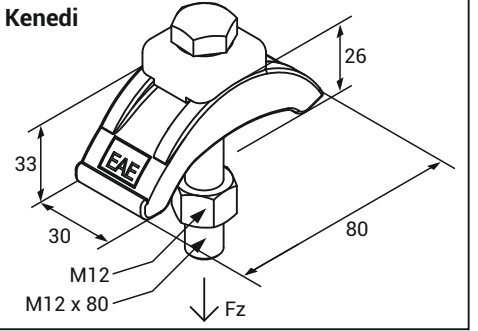
- 42mm-300 mm arası genişliğe sahip kirişler ile uyumludur. (B)
- 3-12mm arası kalınlığa sahip kirişler ile uyumludur. (tf)
- 15° ayarlanabilir açı.
- Tabloda verilen taşıma kapasitesi 1 adet kiriş kenedine uygulanabilecek yüküdür. (6.0 kN)
- Ürün, belirtilen maximum tork değeri ile sıkılmalıdır. (85 Nm)
- Kiriş kenedi, çift olarak kullanılmalıdır.
- 1 takımı : 1 adet kiriş kenedi + 1 adet 12x80 Cıvata + M12 somundan oluşmaktadır.

Teknik bilgiler:

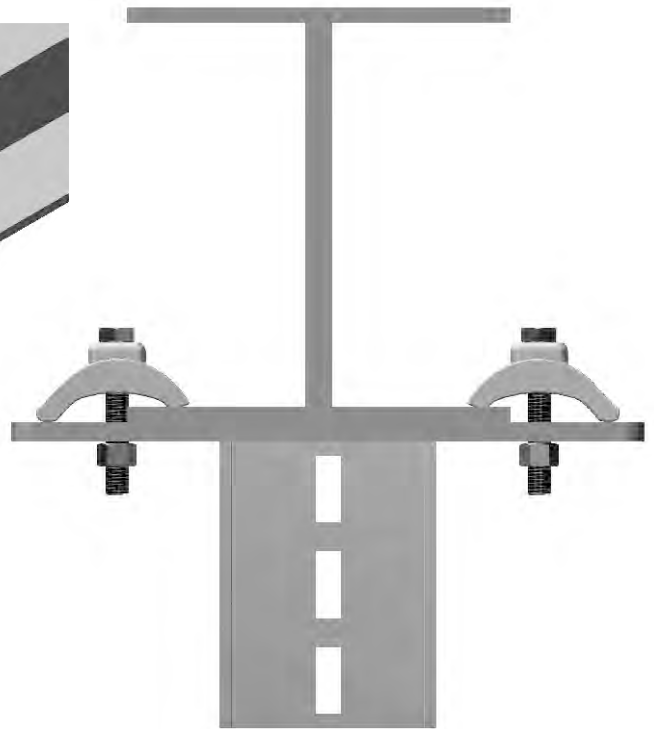
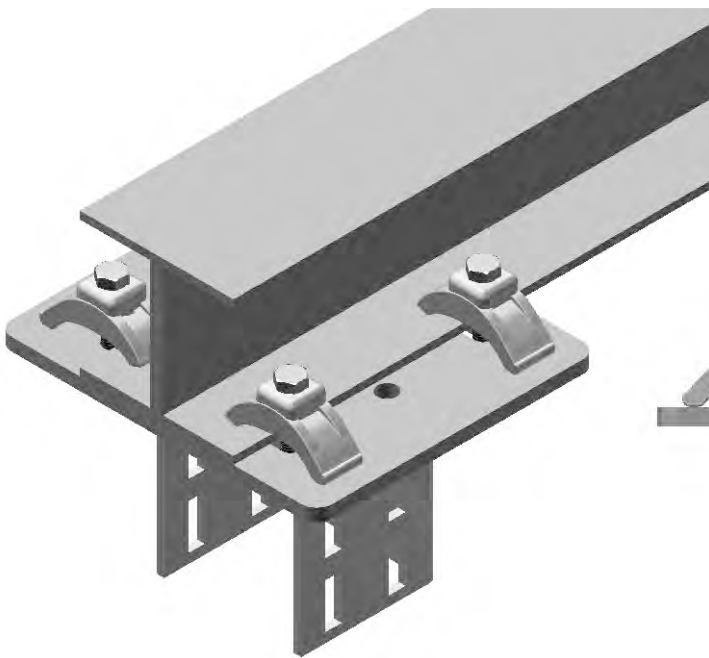
- Malzeme: Dökme Demir
- Yüzey: Çinko Kaplama



Kiriş Baskı Kenedi



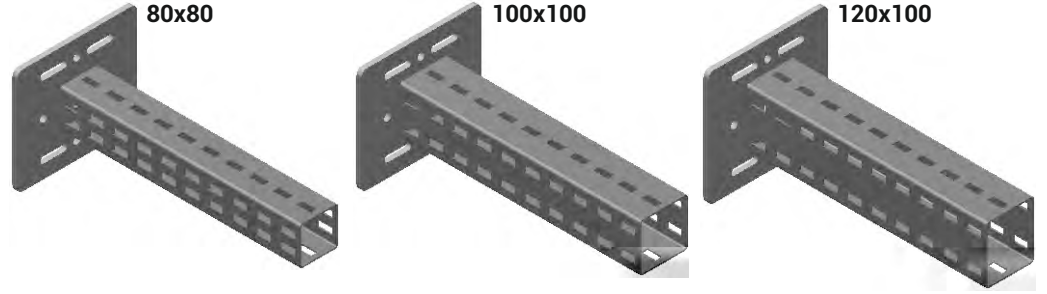
Ürün	Fz (kN)	Maksimum Sıkma Torku (Nm)	Ağırlık (kg/tk.)	Sipariş Kodu
Kiriş Baskı Kenedi	6,0	85	0,43	1021241



ENDÜSTRİYEL YAPI PROFİLİ

Kiriş Konsolu

KP



Sistem Özellikleri

- Fonksiyon: Kiriş bağlantılı konsol, kaynağı yapılmış olarak gönderilir.
- Aksesuarlar: Cıvata takımları ayrı olarak sipariş edilmelidir.

Teknik bilgiler:

- Malzeme: Çelik
- Yüzey: Sıcak Daldırma Galvaniz EN ISO 1461' e göre.

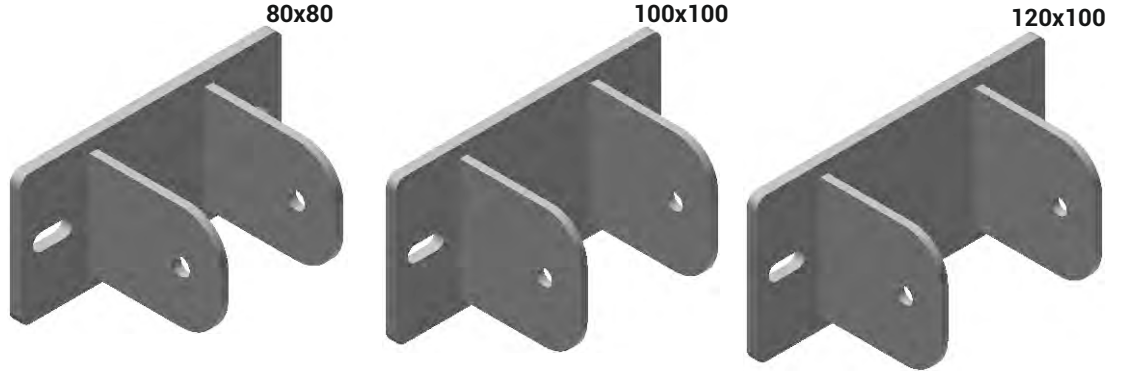
Profil		Kiriş	Taban Sacı Ölçüleri						Tavsiye Edilen Maksimum Yayılı Yük	Daldırma Galvaniz (TS EN ISO 1461)	
Tür	L (mm)	K.Genişlik (mm)	T (mm)	A (mm)	B (mm)	X (mm)	Y (mm)	Delik (mm)	Fz (kN)	Ağırlık (kg/ad)	Sipariş Kodu
80x80x3	500	42-120	10	220	250	150	97	13x56	5,00 kN	7,691	3134672
80x80x3	1000	42-120	10	220	250	150	97	13x56	2,00 kN	10,974	3134673
80x80x3	1500	42-120	10	220	250	150	97	13x56	1,50 kN	14,257	3134674
80x80x3	500	121-200	10	220	330	150	177	13x56	5,00 kN	9,211	3134675
80x80x3	1000	121-200	10	220	330	150	177	13x56	2,00 kN	12,494	3134676
80x80x3	1500	121-200	10	220	330	150	177	13x56	1,50 kN	15,777	3134677
80x80x3	500	201-300	10	220	430	150	277	13x56	4,50 kN	11,111	3134678
80x80x3	1000	201-300	10	220	430	150	277	13x56	1,80 kN	14,394	3134679
80x80x3	1500	201-300	10	220	430	150	277	13x56	1,30 kN	17,676	3134680
100x100x3	500	42-120	10	220	250	150	97	13x56	5,00 kN	8,727	3134681
100x100x3	1000	42-120	10	220	250	150	97	13x56	3,00 kN	13,046	3134682
100x100x3	1500	42-120	10	220	250	150	97	13x56	2,00 kN	17,365	3134683
100x100x3	500	121-200	10	220	330	150	177	13x56	5,00 kN	10,247	3134684
100x100x3	1000	121-200	10	220	330	150	177	13x56	3,00 kN	14,566	3134685
100x100x3	1500	121-200	10	220	330	150	177	13x56	2,00 kN	18,885	3134686
100x100x3	500	201-300	10	220	430	150	277	13x56	4,50 kN	12,147	3134687
100x100x3	1000	201-300	10	220	430	150	277	13x56	2,50 kN	16,466	3134688
100x100x3	1500	201-300	10	220	430	150	277	13x56	1,50 kN	20,785	3134689
120x100x3	500	42-120	10	240	250	170	97	13x56	5,00 kN	9,677	3134690
120x100x3	1000	42-120	10	240	250	170	97	13x56	4,00 kN	14,515	3134691
120x100x3	1500	42-120	10	240	250	170	97	13x56	2,50 kN	19,352	3134692
120x100x3	500	121-200	10	240	330	170	177	13x56	5,00 kN	11,335	3134693
120x100x3	1000	121-200	10	240	330	170	177	13x56	4,00 kN	16,172	3134694
120x100x3	1500	121-200	10	240	330	170	177	13x56	2,50 kN	21,009	3134695
120x100x3	500	201-300	10	240	430	170	277	13x56	4,50 kN	13,407	3134696
120x100x3	1000	201-300	10	240	430	170	277	13x56	2,00 kN	18,245	3134697
120x100x3	1500	201-300	10	240	430	170	277	13x56	1,50 kN	23,082	3134698

■ Lütfen siparişlerinizde sipariş kodunu bildirin.

■ Özel ölçülerdeki siparişleriniz için lütfen firmamızı arayınız.

ENDÜSTRİYEL YAPI PROFİLİ

Açılı Tutucu - Yatay Bağlantı



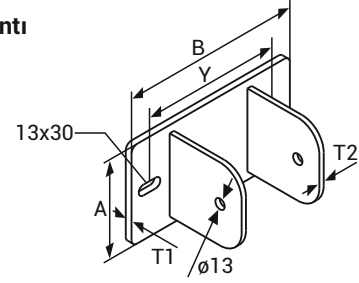
Sistem Özellikleri

- Fonksiyon: Profil açılı bağlantı; taban sacı, tutucu parçalara kaynaklanmış olarak hazır gönderilir.
- Aksesuarlar: Cıvata takımları ayrı olarak sipariş edilmelidir.

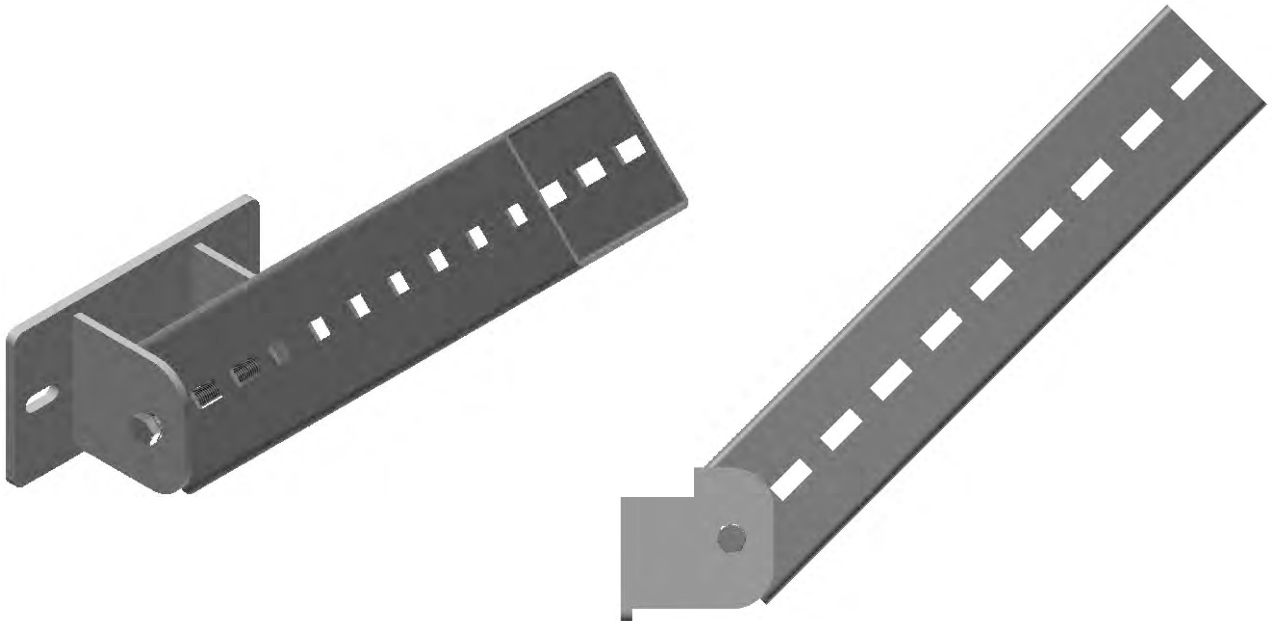
Teknik bilgiler:

- Malzeme: Çelik
- Yüzey: Sıcak Daldırma Galvaniz EN ISO 1461' e göre.

Açılı Tutucu Yatay Bağlantı



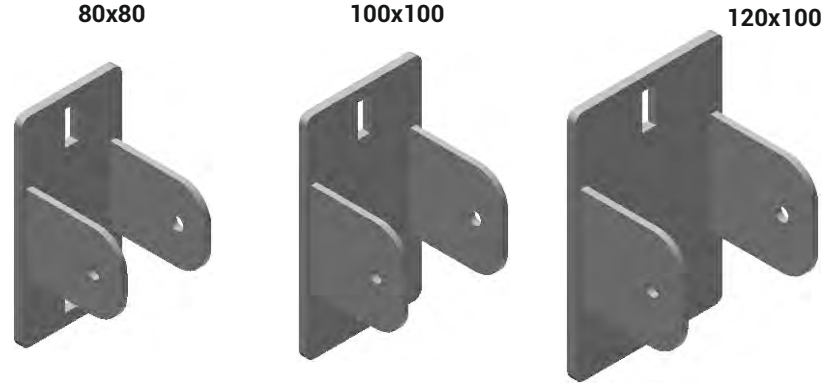
Ürün	Gerekli Cıvata Türü ve Sayısı	Taban Sacı Ölçüleri					U Tutucu Ölçüleri		Daldırma Galvaniz (TS EN ISO 1461)	
		AKB	T1 (mm)	A (mm)	B (mm)	Y (mm)	Delik (mm)	T2 (mm)	Delik (mm)	Ağırlık (kg/ad)
KP 80x80 Açılı Tutucu Yatay Bağlantı	1 tk. M12x120	8	100	200	150	13x30	6	13	2,103	3134699
KP 100x100 Açılı Tutucu Yatay Bağlantı	1 tk. M12x140	8	120	220	170	13x30	6	13	2,754	3134700
KP 120x100 Açılı Tutucu Yatay Bağlantı	1 tk. M12x160	8	120	240	190	13x30	6	13	2,921	3134701



- Lütfen siparişlerinizde sipariş kodunu bildiriniz.
- Özel ölçülerdeki siparişleriniz için lütfen firmamızı arayınız.

ENDÜSTRİYEL YAPI PROFİLİ

Açılı Tutucu - Dikey Bağlantı



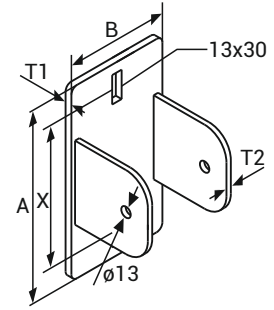
Sistem Özellikleri

- Fonksiyon: Profil açılı bağlantı; taban sacı, tutucu parçalara kaynaklanmış olarak hazır gönderilir.
- Aksesuarlar: Cıvata takımları ayrı olarak sipariş edilmelidir.

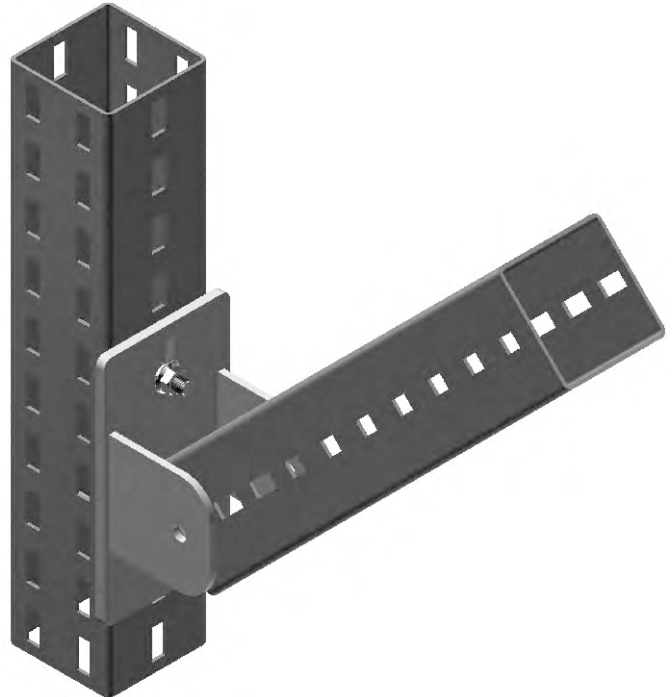
Teknik bilgiler:

- Malzeme: Çelik
- Yüzey: Sıcak Daldırma Galvaniz EN ISO 1461' e göre.

Açılı Tutucu Dikey Bağlantı



Ürün	Gerekli Cıvata Türü ve Sayısı	Taban Sacı Ölçüleri					U Tutucu Ölçüleri		Daldırma Galvaniz (TS EN ISO 1461)	
		AKB	T1 (mm)	A (mm)	B (mm)	X (mm)	Delik (mm)	T2 (mm)	Delik (mm)	Ağırlık (kg/ad)
KP 80x80 Açılı Tutucu Dikey Bağlantı	1 tk. M12x120	8	210	105	150	13x35	6	13	2,231	3134702
KP 100x100 Açılı Tutucu Dikey Bağlantı	1 tk. M12x140	8	230	125	170	13x35	6	13	2,903	3134703
KP 120x100 Açılı Tutucu Dikey Bağlantı	1 tk. M12x160	8	230	145	170	13x35	6	13	3,221	3134704

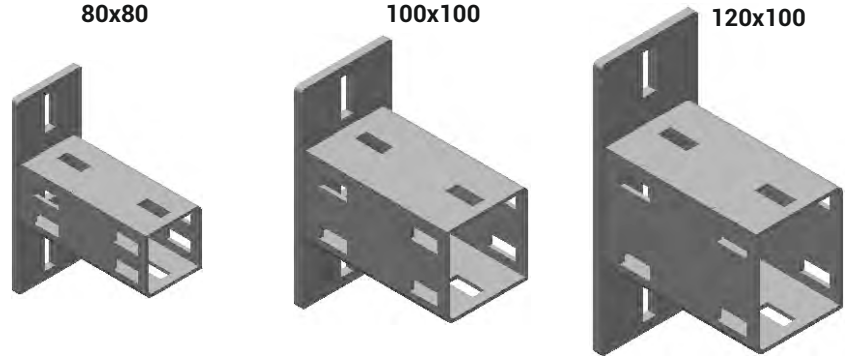


■ Lütfen siparişlerinizde sipariş kodunu bildiriniz.

■ Özel ölçülerdeki siparişleriniz için lütfen firmamızı arayınız.

ENDÜSTRİYEL YAPI PROFİLİ

Adapter



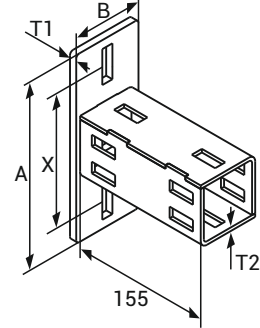
Sistem Özellikleri

- Fonksiyon: Profil köşe birleştirme; taban sacı, U parçalara kaynaklanmış olarak hazır gönderilir.
- Aksesuarlar: Cıvata takımları ayrı olarak sipariş edilmelidir.

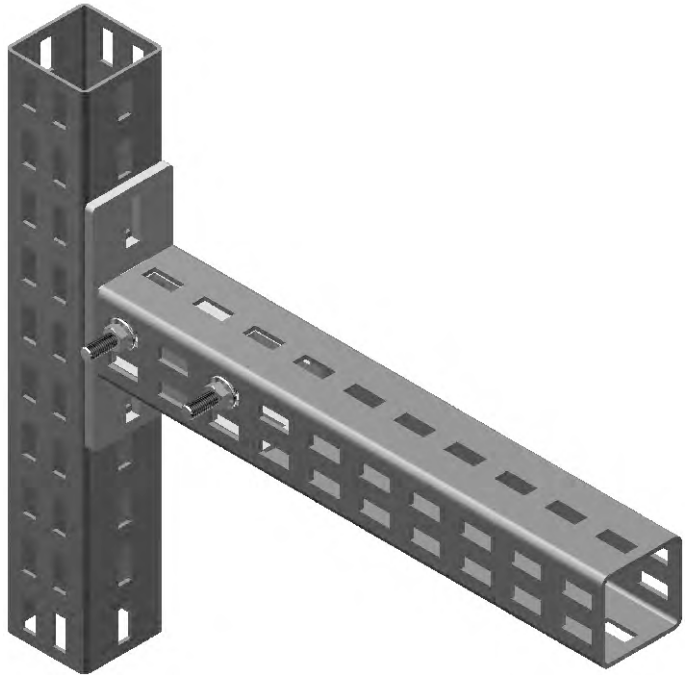
Teknik bilgiler:

- Malzeme: Çelik
- Yüzey: Sıcak Daldırma Galvaniz EN ISO 1461' e göre.

Açılı Tutucu Dikey Bağlantı



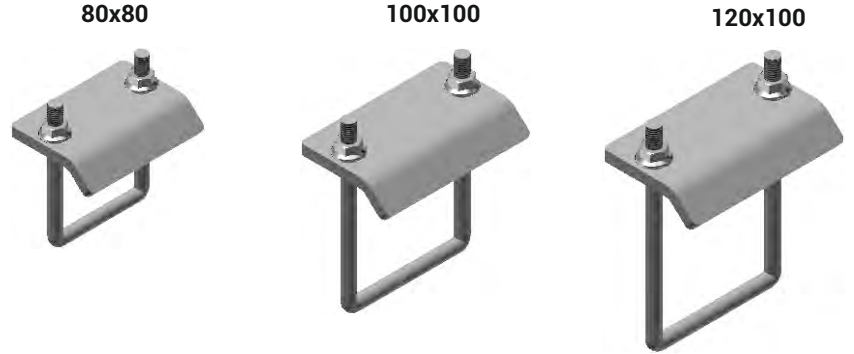
Ürün	Gerekli Cıvata Türü ve Sayısı	Taban Sacı Ölçüleri					U Tutucu Ölçüleri		Daldırma Galvaniz (TS EN ISO 1461)	
		AKB	T1 (mm)	A (mm)	B (mm)	X (mm)	Delik (mm)	T2 (mm)	Delik (mm)	Ağırlık (kg/ad)
KP 80x80 Adapter	2 tk. M12x120	8	210	80	150	13x35	4	13x35	2,263	3134705
KP 100x100 Adapter	2 tk. M12x140	8	210	100	150	13x35	4	13x35	2,982	3134706
KP 120x100 Adapter	2 tk. M12x160	8	260	100	200	13x35	4	13x35	3,541	3134707



- Lütfen siparişlerinizde sipariş kodunu bildiriniz.
- Özel ölçülerdeki siparişleriniz için lütfen firmamızı arayınız.

ENDÜSTRİYEL YAPI PROFİLİ

Kiriş Sabitleme U Bolt

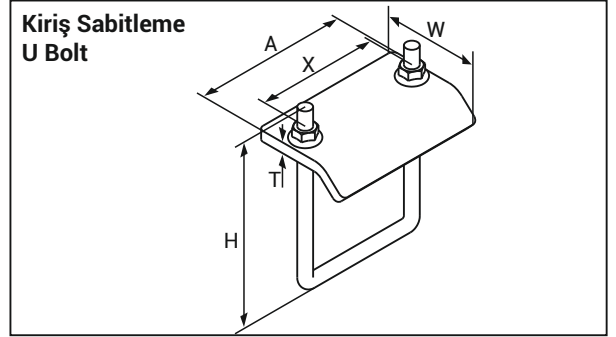


Sistem Özellikleri

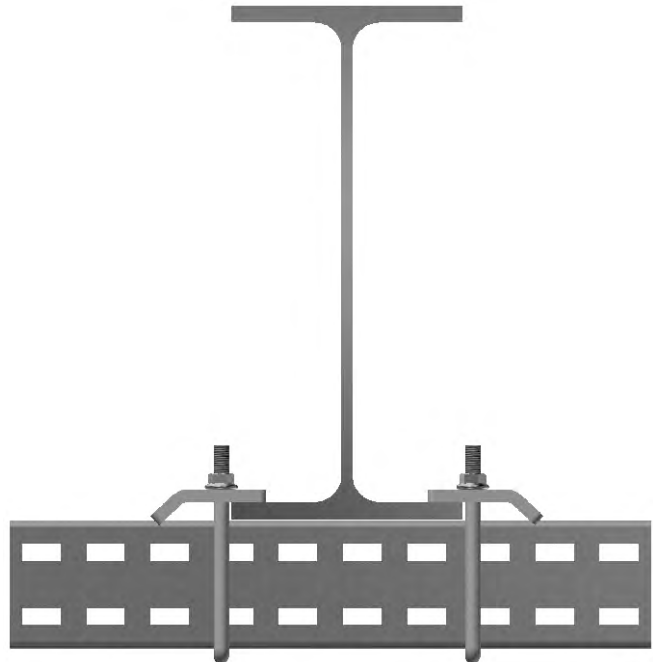
- Fonksiyon: Profil kiriş sabitleme
- Aksesuarlar: Başkı sacı + M12 U-bolt + M12 Somun ile takım halindedir.

Teknik bilgiler:

- Malzeme: Çelik
- Yüzey: Sıcak Daldırma Galvaniz EN ISO 1461' e göre.



Ürün	Taban Sacı Ölçüleri						Daldırma Galvaniz (TS EN ISO 1461)		
	T (mm)	A (mm)	X (mm)	H (mm)	W (mm)	Delik (mm)	Ağırlık (kg/ad)	Sipariş Kodu	
KP 80x80 Kiriş Sabitleme U Bolt	10	124	94	150	90	13	1,368	3134708	
KP 100x100 Kiriş Sabitleme U Bolt	10	144	114	170	90	13	1,584	3134709	
KP 120x100 Kiriş Sabitleme U Bolt	10	144	114	190	90	13	1,619	3134710	

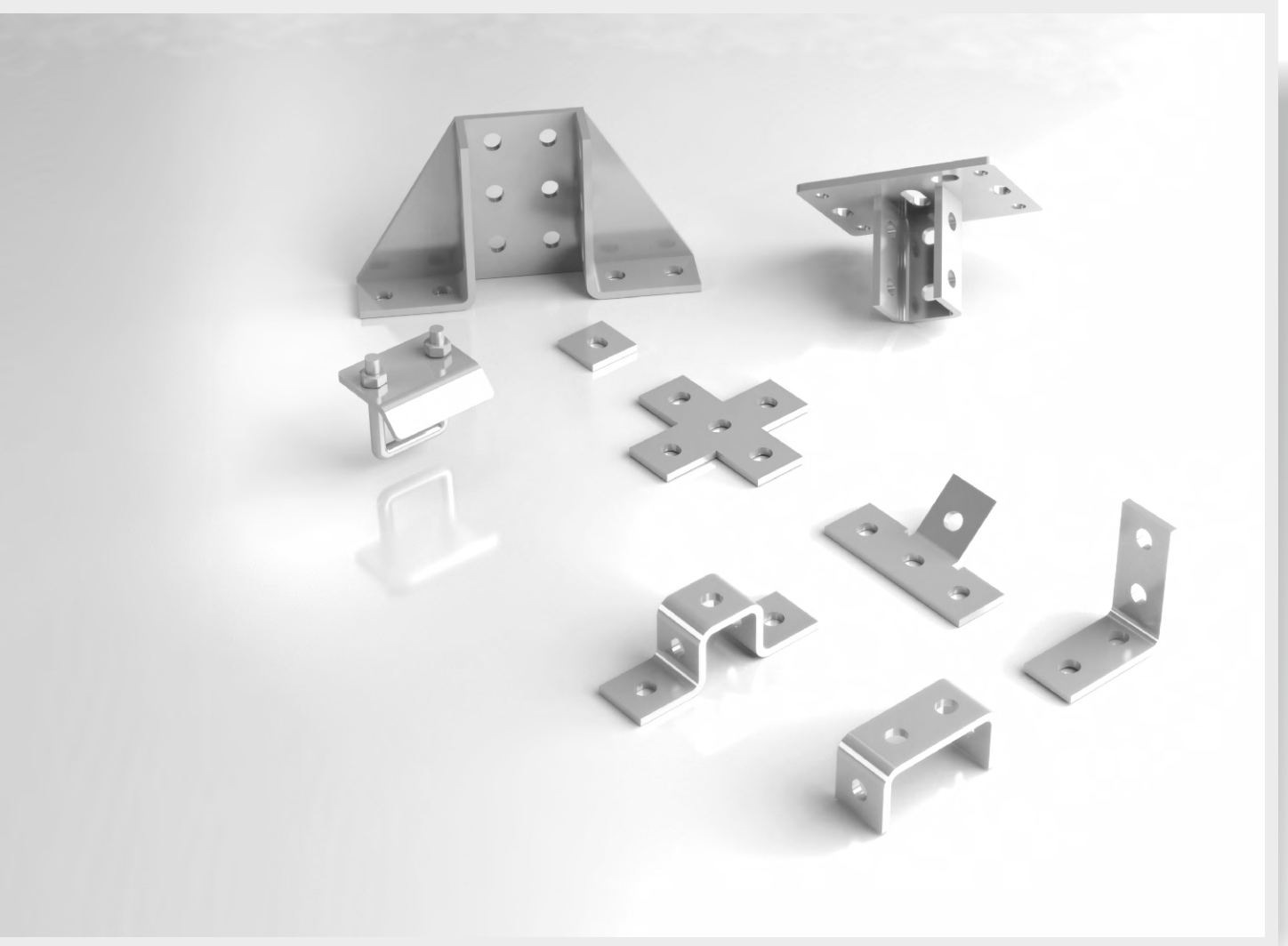


■ Lütfen siparişlerinizde sipariş kodunu bildirin.

■ Özel ölçülerdeki siparişleriniz için lütfen firmamızı arayınız.



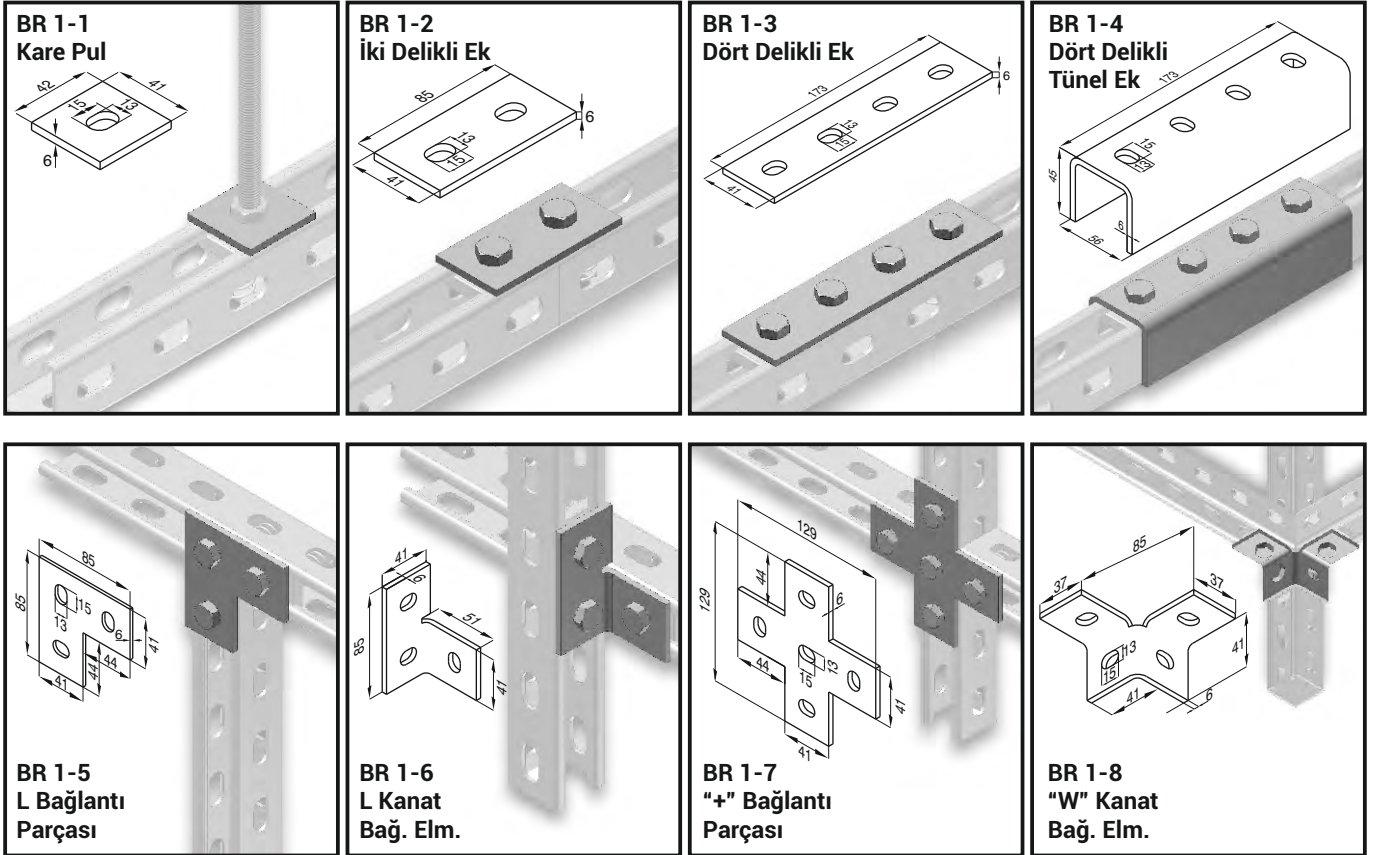
PROFİL BAĞLANTI AKSESUARLARI MONTAJ BAĞLANTI ELEMANLARI



PROFİL BAĞLANTI AKSESUARLARI

Profil Bağlantı Elemanları

BR



Ürün	Kalınlık T (mm)	Delik Ölçüsü (mm)	Daldırma Galvaniz (TS EN ISO 1461)	
			Ağırlık (kg/ad)	Sipariş Kodu
BR 1-1 Kare Pul	6	13x15	0,080	3000218
BR 1-2 İki Delikli Ek	6	13x15	0,166	3000183
BR 1-3 Dört Delikli Ek	6	13x15	0,330	3000184
BR 1-4 Dört Delikli Tünel Ek	6	13x15	1,138	3000185
BR 1-5 L Bağlantı Parçası	6	13x15	0,249	3000192
BR 1-6 L Kanat Bağ. Elm.	6	13x15	0,254	3000195
BR 1-7 "+" Bağ. Parçası	6	13x15	0,410	3000194
BR 1-8 "W" Kanat Bağ. Elm.	6	13x15	0,327	3000188

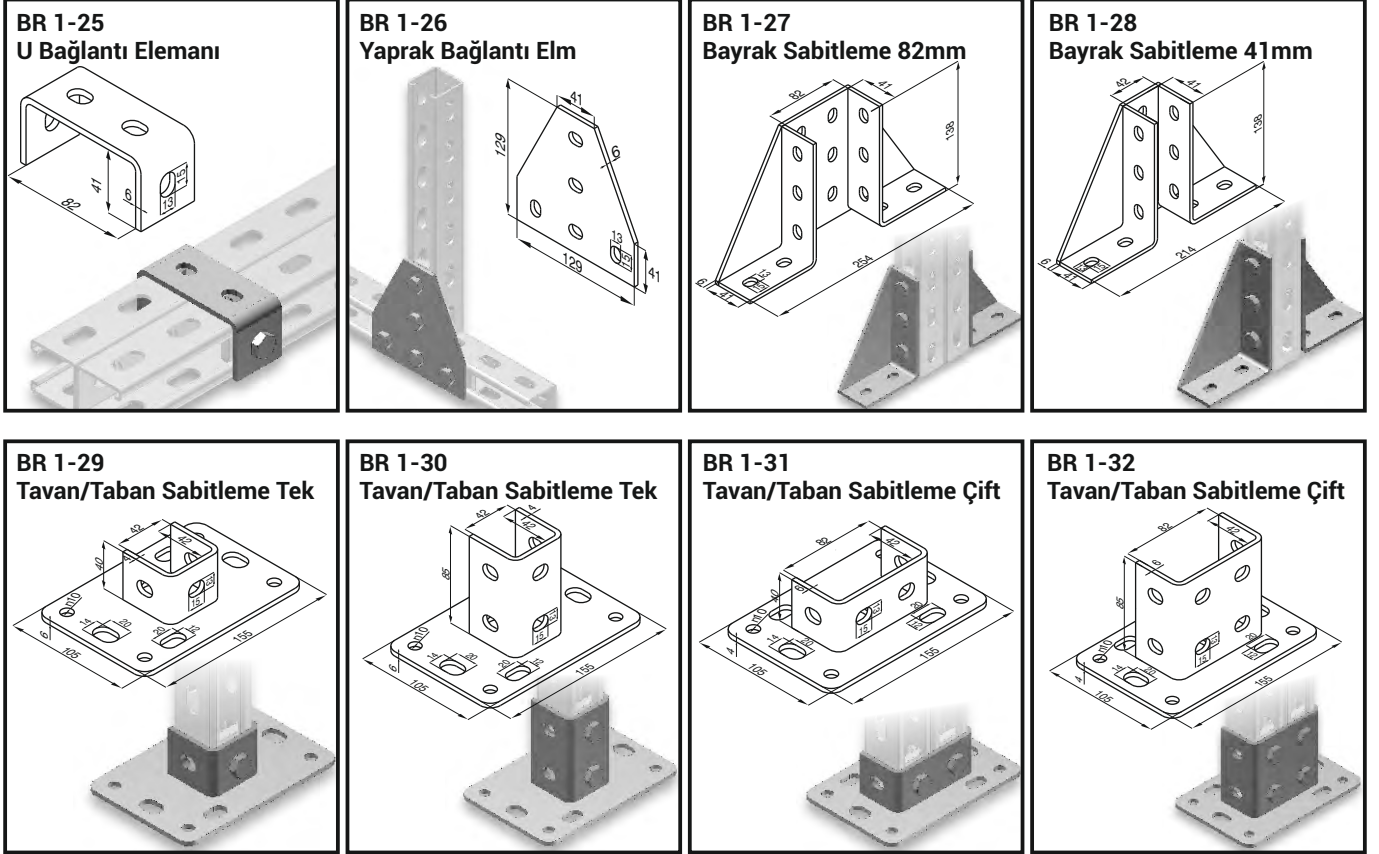
■ Lütfen siparişlerinizde sipariş kodunu bildirin.

■ Özel ölçülerdeki siparişleriniz için lütfen firmamızı arayınız.

PROFİL BAĞLANTI AKSESUARLARI

Profil Bağlantı Elemanları

BR



Ürün	Kalınlık T (mm)	Delik Ölçüsü (mm)	Daldırma Galvaniz (TS EN ISO 1461)	
			Ağırlık (kg/ad)	Sipariş Kodu
BR 1-25 U Bağlantı Elemanı	6	13x15	0,331	3000190
BR 1-26 Yaprak Bağlantı Elm	6	13x15	0,814	3000217
BR 1-27 Bayrak Sabitleme 82mm	6	13x15	2,037	3000206
BR 1-28 Bayrak Sabitleme 41mm	6	13x15	1,798	3000205
BR 1-29 Tavan/Taban Sabitleme Tek	6	-	0,998	3000208
BR 1-30 Tavan/Taban Sabitleme Tek	6	-	1,313	3000209
BR 1-31 Tavan/Taban Sabitleme Çift	6	-	1,073	3000211
BR 1-32 Tavan/Taban Sabitleme Çift	6	-	1,427	3000212

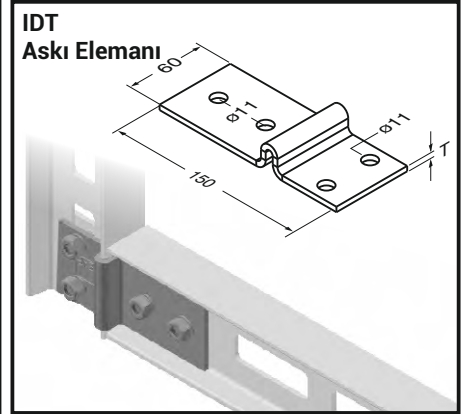
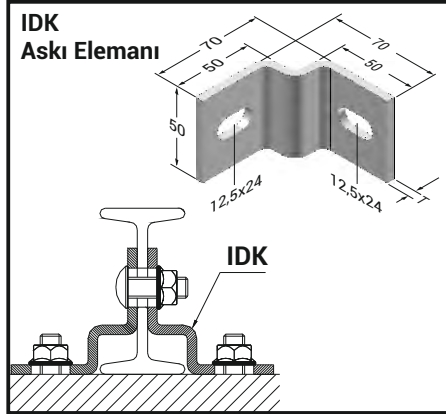
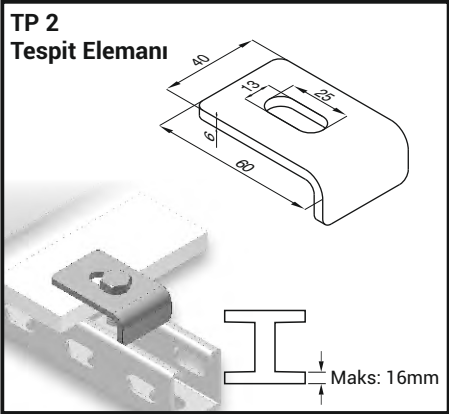
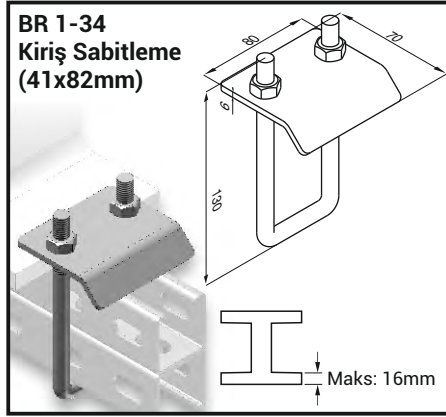
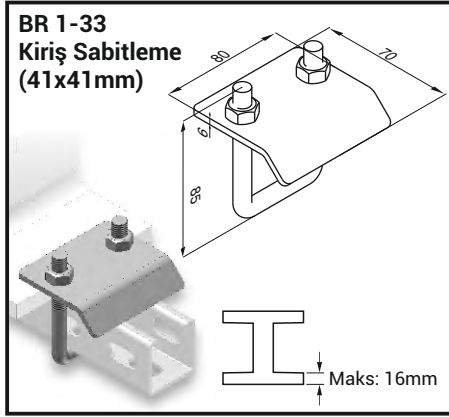
■ Lütfen siparişlerinizde sipariş kodunu bildirin.

■ Özel ölçülerdeki siparişleriniz için lütfen firmamızı arayınız.

PROFİL BAĞLANTI AKSESUARLARI

Profil Bağlantı Elemanları

BR



Ürün	Kalınlık T (mm)	Delik Ölçüsü (mm)	Daldırma Galvaniz (TS EN ISO 1461)	
			Ağırlık (kg/ad)	Sipariş Kodu
BR 1-33 Kiriş Sabitleme (41x41mm)	6	ø11	0,473	3000207
BR 1-34 Kiriş Sabitleme (41x82mm)	6	ø11	0,563	3000213
TP 2 Tespit Elemanı	6	13x25	0,134	3006350
IDK Askı Elemanı	4	12,5x24	0,226	3008278
IDT Askı Elemanı	4	ø11	0,815	3008279

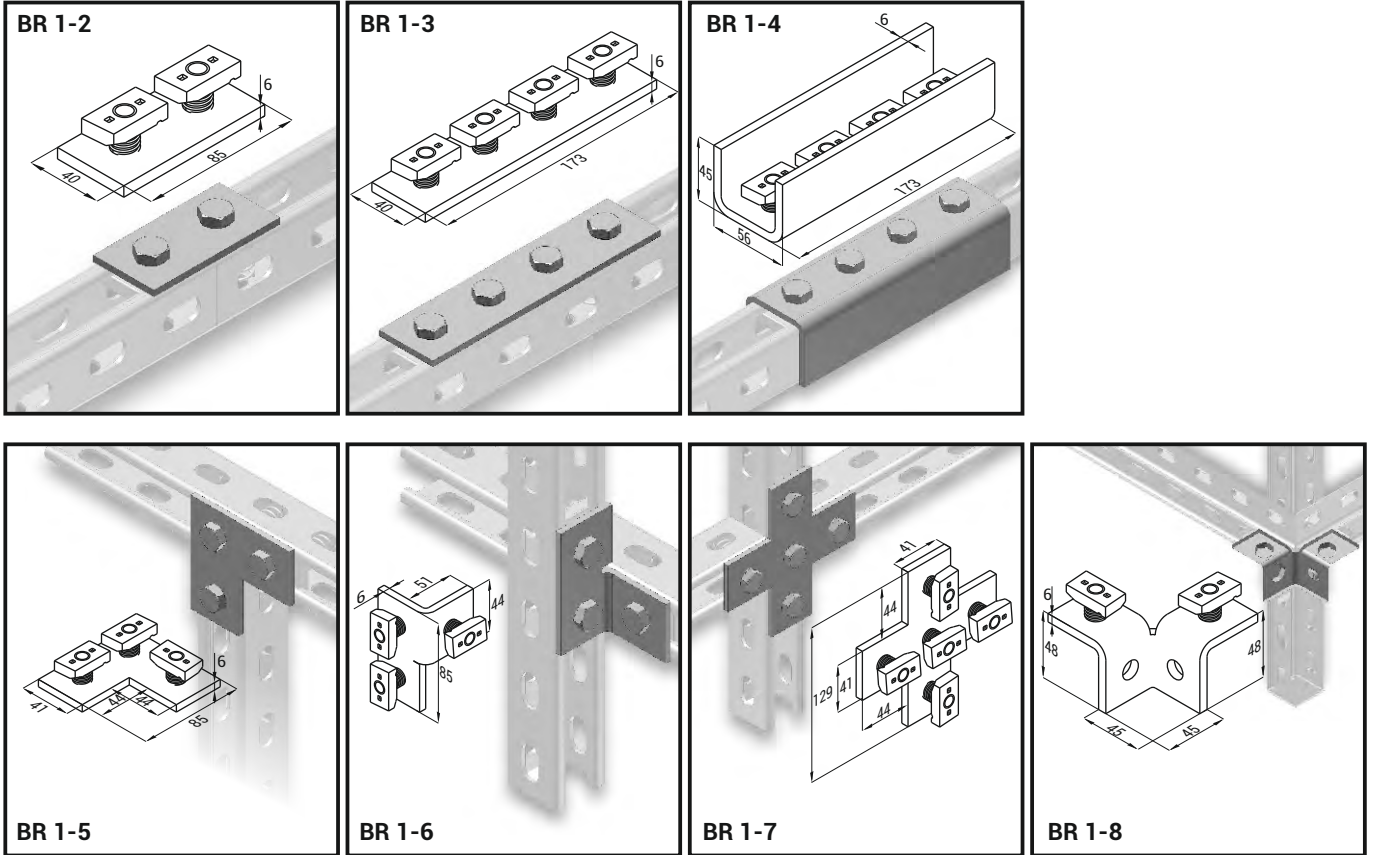
■ Lütfen siparişlerinizde sipariş kodunu bildirin.

■ Özel ölçülerdeki siparişleriniz için lütfen firmamızı arayınız.

PROFİL BAĞLANTI AKSESUARLARI

Kendinden Somunlu Profil Bağlantı Elemanları

BR



Ürün	Kalınlık T (mm)	Daldırma Galvaniz (TS EN ISO 1461)	
		Ağırlık (kg/ad)	Sipariş Kodu
BR 1-2 Kendinden Somunlu İki Delikli Ek	6	0,286	3136682
BR 1-3 Kendinden Somunlu Dört Delikli Ek	6	0,570	3136683
BR 1-4 Kendinden Somunlu Dört Delikli Tünel Ek	6	1,162	3000185
BR 1-5 Kendinden Somunlu L Bağlantı Parçası	6	0,429	3136677
BR 1-6 Kendinden Somunlu L Kanat Bağ. Elm.	6	0,434	3136678
BR 1-7 Kendinden Somunlu "+" Bağ. Parçası	6	0,710	3136679
BR 1-8 Kendinden Somunlu "W" Kanat Bağ. Elm.	6	0,567	3136680

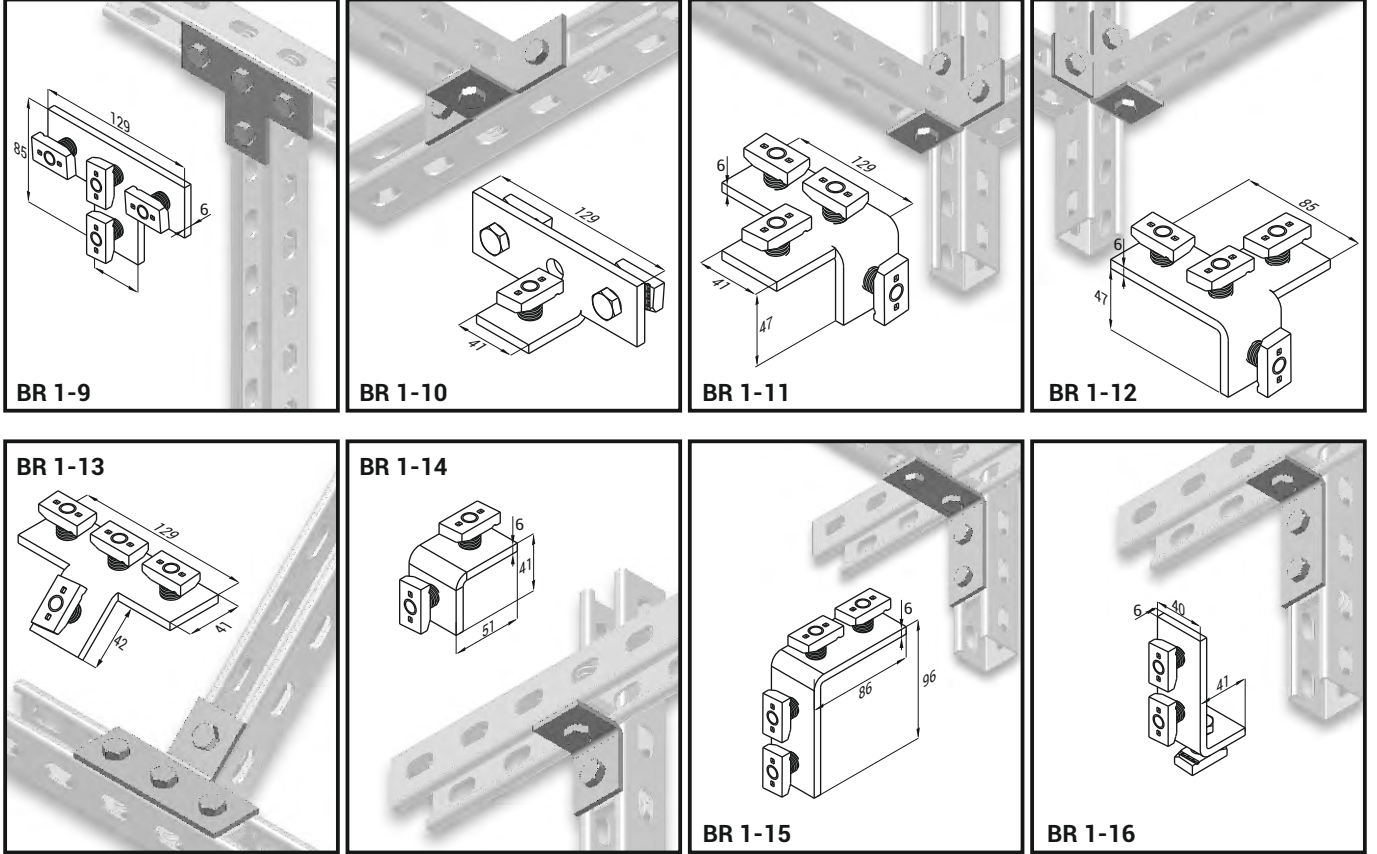
■ Lütfen siparişlerinizde sipariş kodunu bildirin.

■ Özel ölçülerdeki siparişleriniz için lütfen firmamızı arayınız.

PROFİL BAĞLANTI AKSESUARLARI

Kendinden Somunlu Profil Bağlantı Elemanları

BR



Ürün	Kalınlık T (mm)	Daldırma Galvaniz (TS EN ISO 1461)	
		Ağırlık (kg/ad)	Sipariş Kodu
BR 1-9 Kendinden Somunlu T Bağlantı Elemanı	6	0,560	3136673
BR 1-10 Kendinden Somunlu T Ofset Bağlantı Elm.	6	0,560	3136674
BR 1-11 Kendinden Somunlu T Sol Ofset Bağ. Elm. (90°)	6	0,560	3136675
BR 1-12 Kendinden Somunlu T Sağ Ofset Bağ. Elm. (90°)	6	0,560	3136676
BR 1-13 Kendinden Somunlu T 45° Bağlantı Elemanı	6	0,560	3136668
BR 1-14 Kendinden Somunlu L Dirsek 2 Delikli Bağ. Elm.	6	0,280	3136669
BR 1-15 Kendinden Somunlu L Dirsek 4 Delikli Bağ. Elm.	6	0,563	3136670
BR 1-16 Kendinden Somunlu L Dirsek 3 Delikli Bağ. Elm.1	6	0,419	3136672

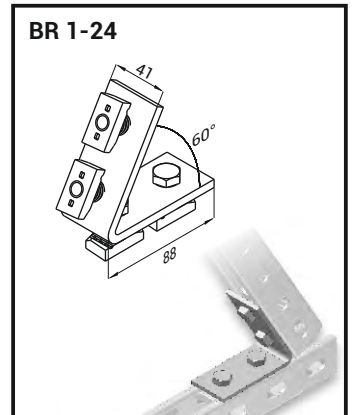
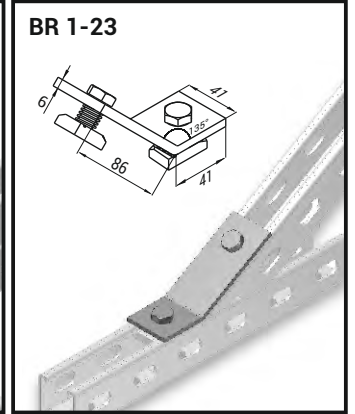
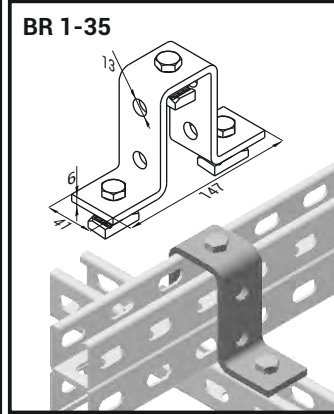
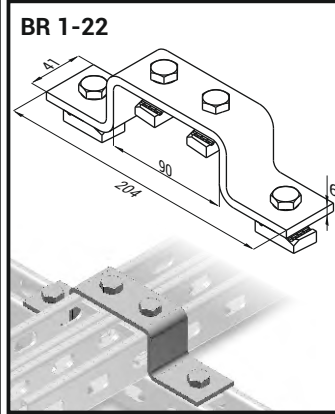
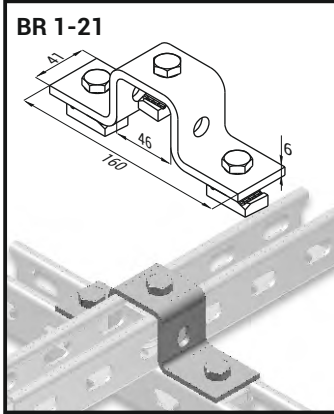
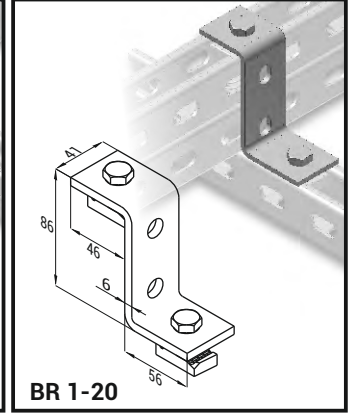
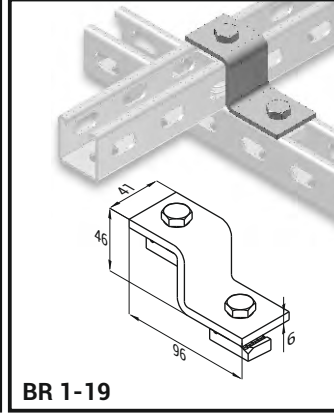
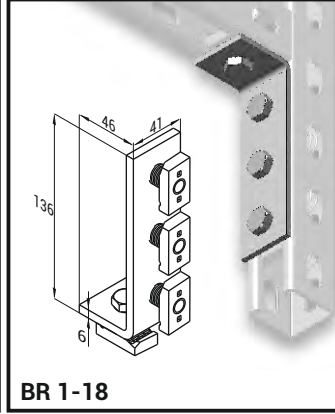
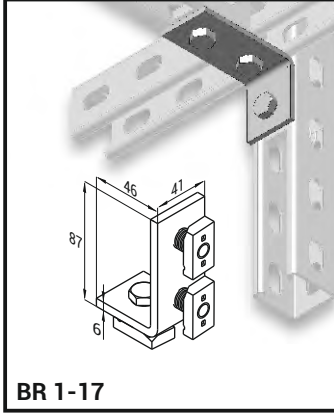
■ Lütfen siparişlerinizde sipariş kodunu bildiriniz.

■ Özel ölçülerdeki siparişleriniz için lütfen firmamızı arayınız.

PROFİL BAĞLANTI AKSESUARLARI

Kendinden Somunlu Profil Bağlantı Elemanları

BR



Ürün	Kalınlık T (mm)	Daldırma Galvaniz (TS EN ISO 1461)	
		Ağırlık (kg/ad)	Sipariş Kodu
BR 1-17 Kendinden Somunlu L Dirsek 3 Delikli Bağ. Elm.2	6	0,419	3136664
BR 1-18 Kendinden Somunlu L Dirsek 4 Delikli Bağ. Elm. 2	6	0,563	3136665
BR 1-19 Kendinden Somunlu Z Bağlantı Elm. 1	6	0,359	3136666
BR 1-20 Kendinden Somunlu Z Bağlantı Elm. 2	6	0,435	3136667
BR 1-21 Kendinden Somunlu U Köprü Bağ. Elm. 1	6	0,600	3136659
BR 1-22 Kendinden Somunlu U Köprü Bağ. Elm.2	6	0,730	3136660
BR 1-35 Kendinden Somunlu U Köprü Bağ. Elm.3	6	0,756	3136661
BR 1-23 Kendinden Somunlu 135° Dirsek Bağ. Elm.	6	0,371	3136662
BR 1-24 Kendinden Somunlu 60° Açılı Bağ. Elm.	6	0,566	3136663

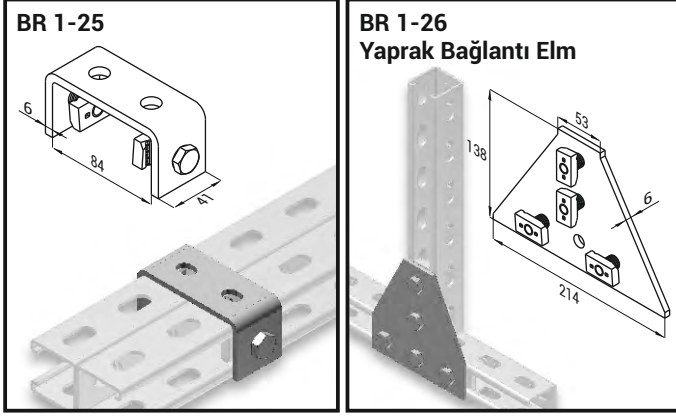
■ Lütfen siparişlerinizde sipariş kodunu bildiriniz.

■ Özel ölçülerdeki siparişleriniz için lütfen firmamızı arayınız.

PROFİL BAĞLANTI AKSESUARLARI

Kendinden Somunlu Profil Bağlantı Elemanları

BR



Ürün	Kalınlık T (mm)	Daldırma Galvaniz (TS EN ISO 1461)	
		Ağırlık (kg/ad)	Sipariş Kodu
BR 1-25 Kendinden Somunlu U Bağlantı Elemanı	6	0,451	3136655
BR 1-26 Kendinden Somunlu Yaprak Bağlantı Elm	6	1,072	3136656

■ Lütfen siparişlerinizde sipariş kodunu bildiriniz.

■ Özel ölçülerdeki siparişleriniz için lütfen firmamızı arayınız.

MONTAJ BAĞLANTI ELEMANLARI

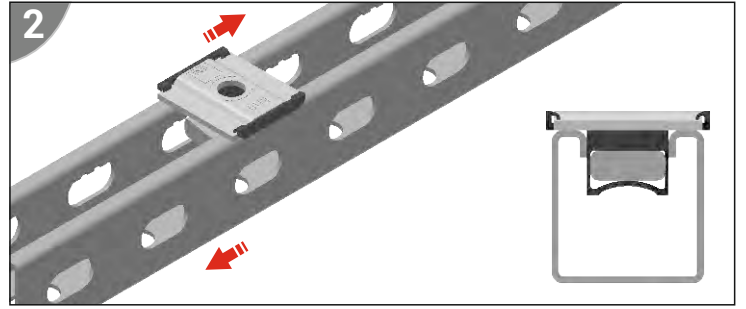
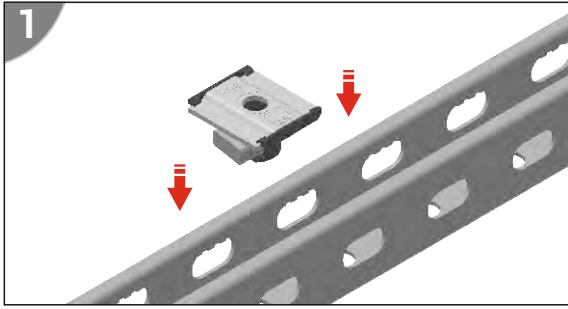
Ürün	Ağırlık (kg/ad)	Sipariş Kodu
M8 Hızlı Travers Somun	0,084	1004993
M10 Hızlı Travers Somun	0,081	1004994
M12 Hızlı Travers Somun	0,078	1004995

- Hızlı Travers Somun;
Binrak üzerinde istenilen noktadan kolaylıkla takılabilir.
- Hızlı Travers Somun; Zinc flake ile kaplanmaktadır.

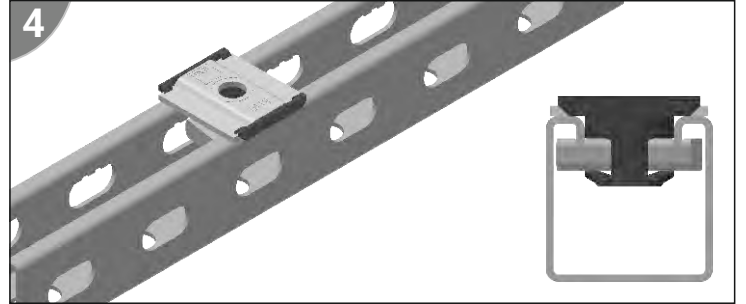
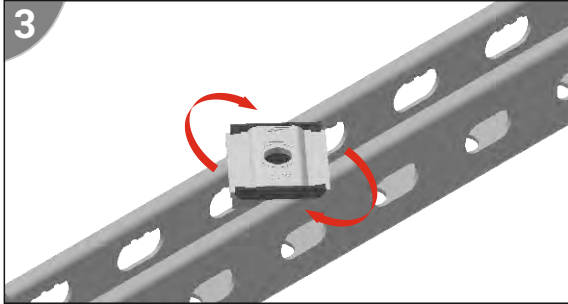
Hızlı Travers Somun



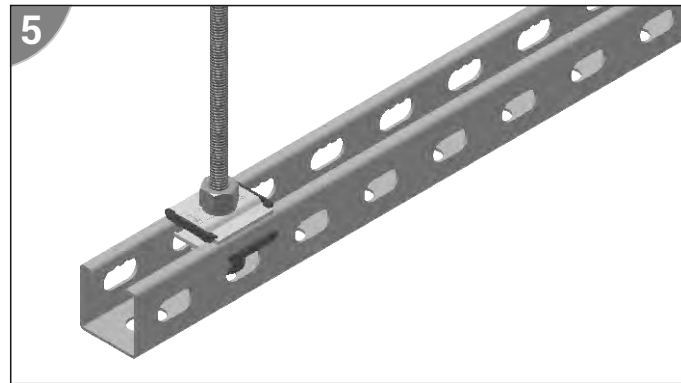
Hızlı Travers Somununu askı ve konsollar ile kullanınız. Binrak bağlantı elemanları ile kullanmadan önce, uygulama için müşteri temsilcisiyle irtibata geçiniz.



1-2. Hızlı Somunu Binrak Kanala yerleştiriniz.



3-4. Hızlı Somunu ok yönüne doğru çevirerek binrak kanal üzerindeki konumunu belirleyiniz



5. Konumu belirlenen hızlı Somunu sıkıştırarak sabitleyiniz..

- 21x41mm ve 41x41mm binrak kanallarda kullanılabilir.
- Lütfen siparişlerinizde sipariş kodunu bildiriniz.
- Özel ölçülerdeki siparişleriniz için lütfen firmamızı arayınız.

MONTAJ BAĞLANTI ELEMANLARI

Ürün	Ağırlık (kg/ad)	Sipariş Kodu
Askı Birleştirme Cıvatası M6x20	0,007	1000550
Askı Birleştirme Cıvatası M8x20	0,012	1000559
Askı Birleştirme Cıvatası M10x30	0,027	1000566
Askı Birleştirme Cıvatası M12x30	0,039	1000695
M6 Yaylı Travers Somun	0,030	1004216
M8 Yaylı Travers Somun	0,028	1001311
M10 Yaylı Travers Somun	0,039	1001312
M12 Yaylı Travers Somun	0,038	1001313
M6 Travers Somun	0,020	1003108
M8 Travers Somun	0,025	1003105
M10 Travers Somun	0,035	1003106
M12 Travers Somun	0,038	1003107
Uzatma Elemanı (M8)	0,030	1004313
Uzatma Elemanı (M10)	0,070	1004312
Uzatma Elemanı (M12)	0,115	1004282
Tij Askı (M8x500)	0,145	5000039
Tij Askı (M8x1000)	0,295	5000038
Tij Askı (M8x1500)	0,440	5000035
Tij Askı (M8x2000)	0,600	5000036
Tij Askı (M8x3000)	0,897	5000006
Tij Askı (M10x500)	0,245	5000037
Tij Askı (M10x1000)	0,490	5000032
Tij Askı (M10x1500)	0,735	5000031
Tij Askı (M10x2000)	1,030	5000030
Tij Askı (M10x3000)	0,245	5000029
Tij Askı (M12x500)	0,350	5000026
Tij Askı (M12x1000)	0,700	5000034
Tij Askı (M12x1500)	1,010	5000025
Tij Askı (M12x2000)	1,300	5000024
Tij Askı (M12x3000)	2,100	5000000
Tij Askı (M6x1000) Elektrogalvaniz	0,222	5000357
Tij Askı (M6x2000) Elektrogalvaniz	0,444	5000358
Tij Askı (M6x3000) Elektrogalvaniz	0,666	5000359
Tij Askı (M8x500) Elektrogalvaniz	0,145	5000169
Tij Askı (M8x1000) Elektrogalvaniz	0,295	5000170
Tij Askı (M8x1500) Elektrogalvaniz	0,440	5000171
Tij Askı (M8x2000) Elektrogalvaniz	0,600	1004220
Tij Askı (M8x3000) Elektrogalvaniz	0,897	5000302
Tij Askı (M10x500) Elektrogalvaniz	0,245	5000172
Tij Askı (M10x1000) Elektrogalvaniz	0,490	5000173
Tij Askı (M10x1500) Elektrogalvaniz	0,735	5000174
Tij Askı (M10x2000) Elektrogalvaniz	1,030	5000175
Tij Askı (M10x3000) Elektrogalvaniz	1,571	5000301
Tij Askı (M12x500) Elektrogalvaniz	0,350	5000176

Yaylı Travers Somun

M6
M8
M10
M12



Travers Somun

M6
M8
M10
M12



Askı Birleştirme Cıvatası

M6x20
M8x20
M10x30
M12x30



M8
M10
M12



(Lak Kaplı)

Pul

M8
M10
M12



(Lak Kaplı)

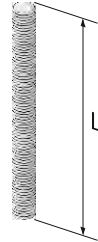
Somun

M8
M10
M12



(Lak Kaplı)

M8
M10
M12



Ürün	Ağırlık (kg/ad)	Sipariş Kodu
M8 Çelik Somun	0,005	1000521
M10 Çelik Somun	0,010	1000522
M12 Çelik Somun	0,015	1000964
M8 Pul	0,002	1000502
M10 Pul	0,003	1000504
M12 Pul	0,005	1000505
M8 Yaylı Rondela	0,001	1000507
M10 Yaylı Rondela	0,002	1000508
M12 Yaylı Rondela	0,003	1000509

■ Lütfen siparişlerinizde sipariş kodunu bildiriniz.

■ Özel ölçülerdeki siparişleriniz için lütfen firmamızı arayınız.

MONTAJ BAĞLANTI ELEMANLARI

Ürün	Ağırlık (kg/ad)	Sipariş Kodu
EAE Çekmeli Tipi Dübel (M6)	0,028	5000027
EAE Çekmeli Tipi Dübel (M8)	0,030	5000033
EAE Çekmeli Tipi Dübel (M10)	0,070	5000023
EAE Çekmeli Tipi Dübel (M12)	0,120	5000022
Çakmalı Dübel (M8)	0,010	5000018
Çakmalı Dübel (M10)	0,020	5000017
Gömlekli Dübel (M6)	0,033	5000007
Gömlekli Dübel (M8)	0,030	5000008
Gömlekli Dübel (M10)	0,070	5000009
Gömlekli Dübel (M12)	0,120	5000010
Çekmeli "S" Tipi Dübel (M6)	0,011	5000011
Çekmeli "S" Tipi Dübel (M8)	0,016	5000012
Çekmeli "S" Tipi Dübel (M10)	0,031	5000013
Çekmeli "S" Tipi Dübel (M12)	0,053	5000014



Çakmalı Dübel



Çekmeli "S" Tipi Dübel



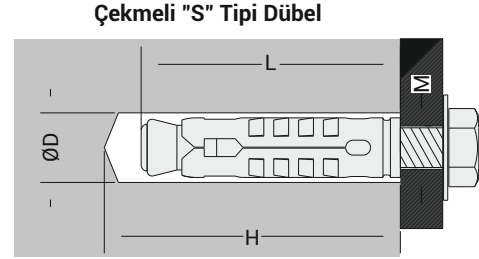
Gömlekli Dübel



EAE Çekmeli Boru Tipi Dübel

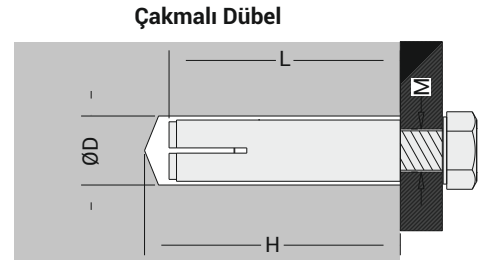
Çekmeli "S" Tipi Dübel

M	L (mm)	ØD (mm)	H (mm)
M6	45	10	50
M8	57	12	60
M10	63	15	70
M12	75	18	85



Çakmalı Dübel

M	L (mm)	ØD (mm)	H (mm)
M8	30	10	30
M10	40	12	40

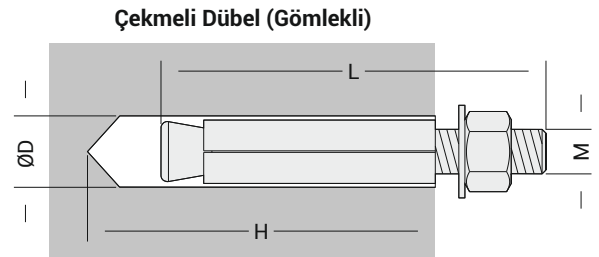


EAE Çekmeli Dübel (Boru Tipi)

M	L (mm)	ØD (mm)	H (mm)
M6	65	10	75
M8	60	11	70
M10	85	15	95
M12	90	16	100

Çekmeli Dübel (Gömlekli)

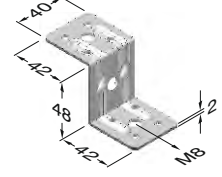
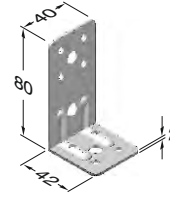
M	L (mm)	ØD (mm)	H (mm)
M6	46	8	55
M8	75	10	80
M10	85	12	95
M12	90	16	100



MONTAJ BAĞLANTI ELEMANLARI

Ürün	Ağırlık (kg/ad)	Sipariş Kodu
Tij Bağlantı Elemanı	0,074	3008265
Tij Tavan Bağlantı Elemanı	0,076	3008324
Kablo Kanalı Ek Cıvatası M6x12	0,009	1004314
Binrak Ek Cıvatası M8x15	0,010	1004285
M8 Mengene	0,170	5000004
M10 Mengene	0,180	5000005
M8 Mafsallı Mengene	0,220	5000001
M10 Mafsallı Mengene	0,230	5000002
M12 Mafsallı Mengene	0,340	5000003
EAE Çinko Tüp Sprey		1000172
Zınga Boya (1kg)		1015740
Zınga Boya (5kg)		1015741

- BRA 8 ek cıvata takımı;
1 adet M6x12 bombe başlı cıvata +1 adet M6 flanşlı somun içerir.
Standart lak kaplıdır.



Mengene

M8
M10

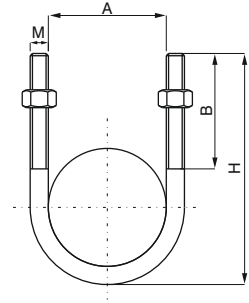


Mafsallı Mengene

M8
M10
M12



Ürün	A	H	B	M	Ağırlık (kg/ad)	Sipariş Kodu
U Bolt 1/2"	24	50	30	M6	0,049	1003652
U Bolt 3/4"	30	60	30	M6	0,052	1003653
U Bolt 1"	36	70	30	M8	0,054	1003654
U Bolt 1 1/4"	46	80	40	M8	0,063	1003655
U Bolt 1 1/2"	52	90	50	M8	0,068	1003656
U Bolt 2"	64	100	50	M10	0,136	1003657
U Bolt 2 1/2"	78	120	50	M10	0,155	1003658
U Bolt 3"	94	140	60	M12	0,266	1003659
U Bolt 4"	118	160	65	M12	0,332	1003661
U Bolt 5"	146	200	65	M12	0,400	1003662
U Bolt 6"	172	220	90	M16	0,756	1003660
U Bolt 8"	224	270	90	M16	1,500	1004128

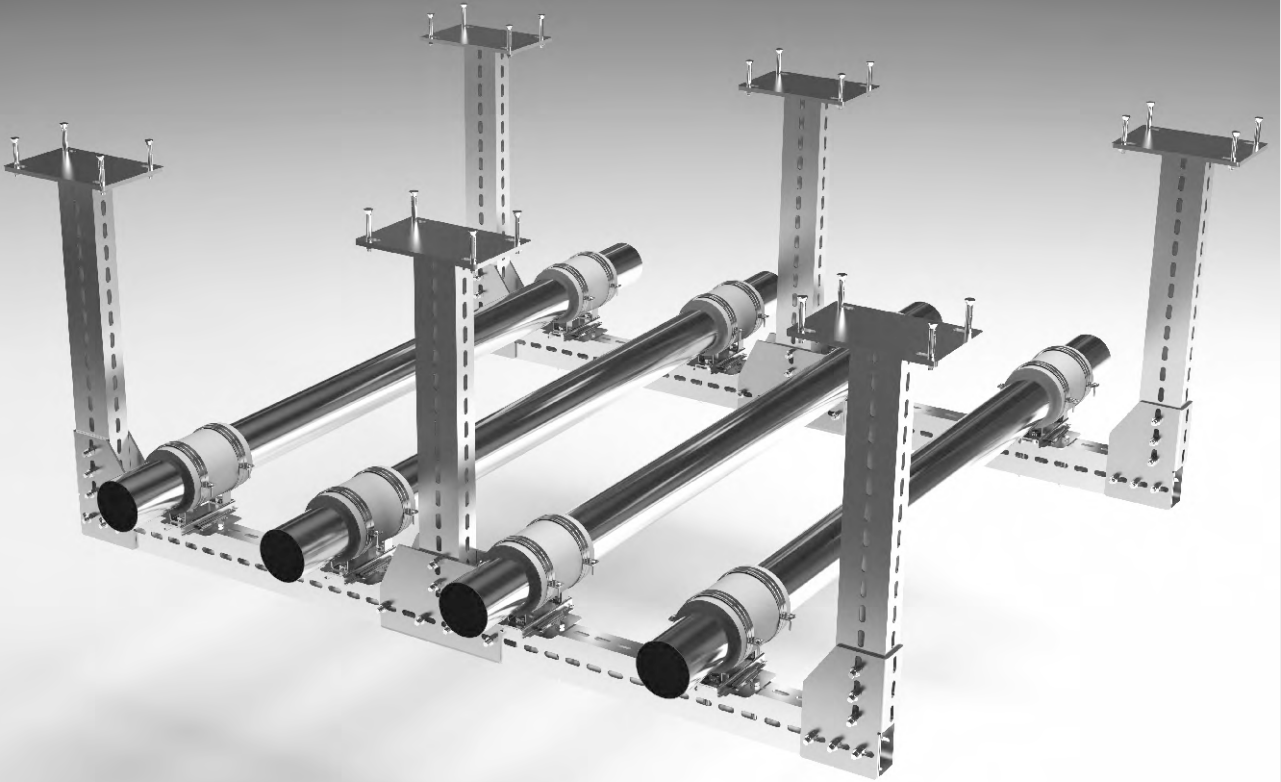


- Ürünlerin kesilen bölgelerine ZİNGA boya uygulaması yapılması EAE firması tarafından önerilmektedir.

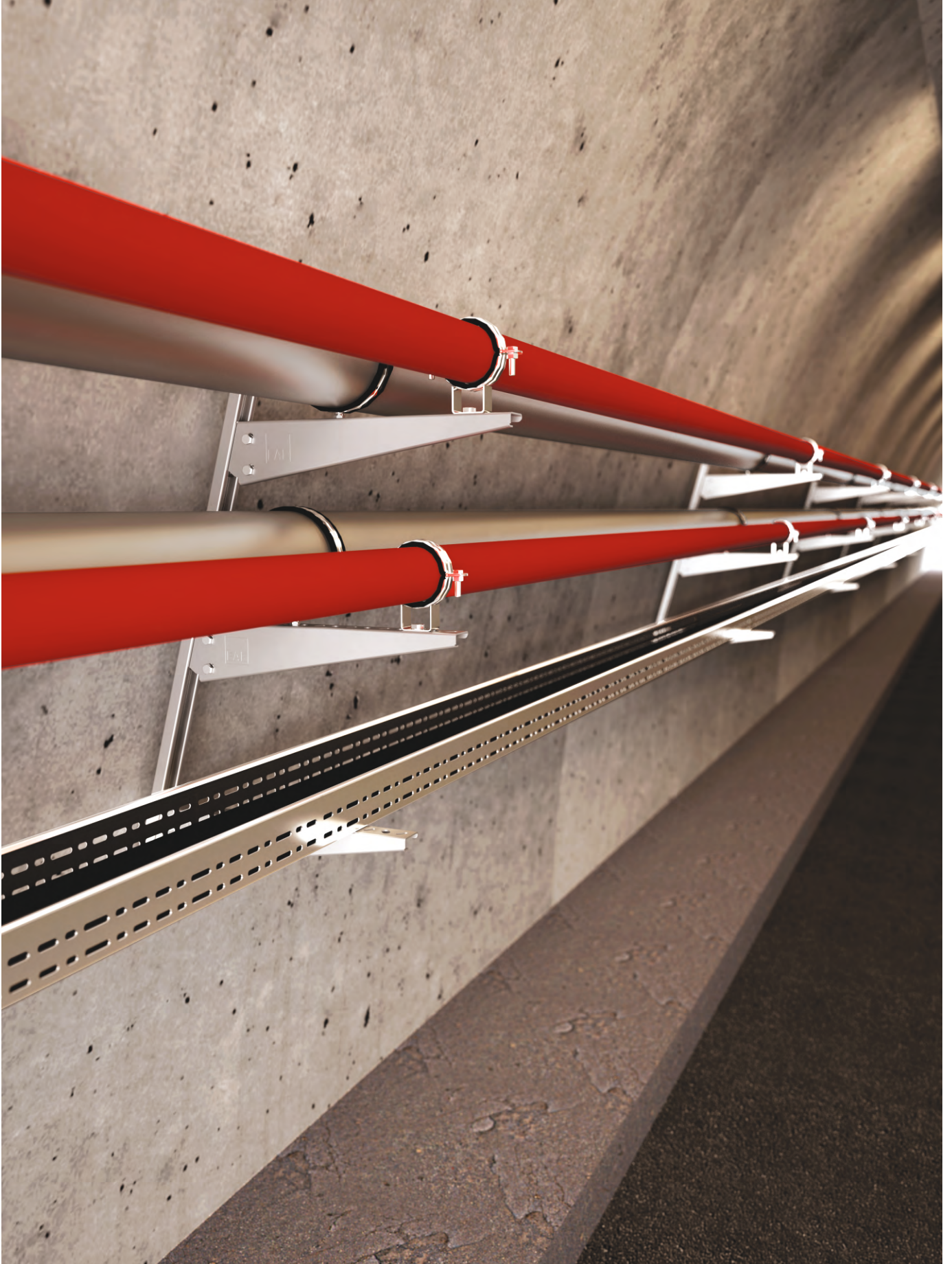
- Lütfen siparişlerinizde sipariş kodunu bildirin.

- Özel ölçülerdeki siparişleriniz için lütfen firmamızı arayınız.

MONTAJ UYGULAMALARI













►► Beyan

CE UYGUNLUK BEYANI

Ürün Grubu Elektro-Mekanik Taşıyıcı, Askı Sistemleri ve Aksesuarları

İmalatçı EAE Elektrik Asansör End. İnşaat San. ve Tic. A.Ş.
Akçaburgaz Mahallesi, 3114. Sokak,
No:10 34522 Esenyurt-İstanbul

EAE Tesislerinde üretilmekte olan yukarıda belirtilen ürün veya ürün grubunun aşağıda belirtilen standartlar ve yönetmeliklere uygunluğunu teyid ederiz.

Standart :

TS EN 61537

"Elektro-Mekanik Taşıyıcı ve Askı Sistemleri"

CE - Yönetmeliği

305/2011/AB "Yapı malzemeleri yönetmeliği"

Teknik Doküman Hazırlama Yetkilisi;

EAE Elektrik Asansör End. İnşaat San. ve Tic. A.Ş.
Akçaburgaz Mahallesi, 3114. Sokak, No:10 34522 Esenyurt-İstanbul

Emre GÜRLEYEN

Tarih

20.04.2016

Doküman İmzalama Yetkilisi

Elif Gamze KAYA OK
Genel Müdür Yardımcısı



ÜRÜN GRUPLARIMIZ



BUSBAR ENERJİ DAĞITIM SİSTEMLERİ



KABLO KANALLARI



TROLLEY BUSBAR ENERJİ DAĞITIM SİSTEMLERİ



İÇ TESİSAT ÇÖZÜMLERİ



ASKI SİSTEMLERİ

Kataloglarımızın en güncel hali için lütfen web sayfamızı ziyaret ediniz.
www.eae.com.tr



EAE Elektrik A.Ş.
Akçaburgaz Mahallesi,
3114. Sokak, No:10 34522
Esenyurt - İstanbul
Tel: 0 (212) 866 20 00
Fax: 0 (212) 886 24 20

EAE Elektrik Gebze Fabrika
Gebze IV İstanbul Makine ve
Sanayicileri Organize Bölgesi
6.Cadde No.2 Demirciler Köyü
Dilovası - KOCAELİ
Tel: 0 (262) 502 05 65
Fax: 0 (262) 502 05 70

Kataloglarımızın en güncel hali için lütfen web sayfamızı ziyaret ediniz.
www.eae.com.tr

TS EN 61537



Katalog 45-Tr. / Rev 02 1.000 Ad. 11/10/2018
G.M.

Katalogdaki değerlerde her türlü değişiklik yapma hakkımız saklıdır.

